

## Servo Asist Solenoid Valf S1000 Serisi (3/8", 1/2", 3/4", 1", 1 1/4", 1 1/2", 2")

### GENEL ÖZELLİKLER

- Geniş basınç aralığı, akış hızı ve orifis seçenekleri vardır.
- Solenoid valfler filtre ile kullanılmalıdır.
- Flanş ile montaja uygundur.
- Solenoid valfler çalışmasını etkilemeden herhangi bir pozisyonda monte edilebilir; Bobin dikey yukarı konumda tercih edilmelidir.

### ELEKTRİK ÖZELLİKLERİ

Sürekli Enerjide Kalma	: ED %100
Bobin Yalıtım Sınıfı	: H (180°C)(IEC 85)
Bobin Kaplaması	: Güçlendirilmiş Fiber Glass
Ortam Sıcaklığı	: -10°C, +60°C
Koruma Sınıfı	: IP65 (ISO 60529) İstek Üzerine:IP68
Soket Bağlantısı	: DIN 46340 3-kutuplu Soket (DIN43650)
Soket Özellikleri	: ISO 4400 / EN 175301-803 Form A, Terminal (Kablo Ø6-8 mm)
Elektriksel Güvenlik	: IEC 335
Standard Voltaj	: AC 12V 15VA, 24V 15VA, 48V 15VA, 110V 15VA, 230V 15VA, 230V 24VA DC 12V 18W, 24V 18W, 48V 18W, 110V 18W 18W

İstek üzerine diğer voltajlar

Voltaj Toleransı : AC -15%, +10% DC -5%, +10%

Frekans : 50 Hz (60 Hz...)

İstek Üzerine; LED'li Soket, PWM soket

Siparişlerde bobin gerilimi veriniz. Detaylı bilgi için bobin bölümüne bakınız.

### ÜRÜN MALZEMELERİ

Gövde	: Pirinç
İç Parçalar	: Paslanmaz Çelik
Diyafram	: NBR, istek üzerine; EPDM, VİTON
Yüzük	: Bakır (EN 12735-1)
Çekirdek, Kovan, Yay	: Paslanmaz Çelik

### SEÇENEKLER

Bağlantı dişi: BSP; İstek üzerine NPT

- Valf istek üzerine CR-Ni kaplama, PTFE kaplama yapılabilir.
- İstek üzerine ATEX (exp-proof) bobinli. (C40 için)

### TEKNİK ÖZELLİKLER

Max. Viskozite	: 5°E (~37cST veya mm <sup>2</sup> /s)
Tepki zamanı	: Açma Zamanı : 400 ms – 1600 ms Kapama Zamanı : 1000 ms – 2000 ms

### DİYAFRAM ÖZELLİKLERİ

NBR	: -10°C...+80°C
EPDM	: -10°C...+130°C
VİTON	: -10°C...+160°C
PTFE	: -10°C...+160°C
RUBY	: -10°C...+160°C

Not: Ürün detayları için kullanma kılavuzuna bakınız.

### STANDARTLAR

- Standard boru bağlantısı G (BSP) (ISO 228-1) ve istek üzerine diğer boru bağlantıları (NPT (ANSI 120.3)) uygundur.
- TORK solenoid valfler 97/23/EC, Basınçlı ekipmanlar yönetmeliği (PED) ve 2006/95/ECC Alçak voltaj yönetmeliği (LVD) uygundur.



NORMALDE KAPALI

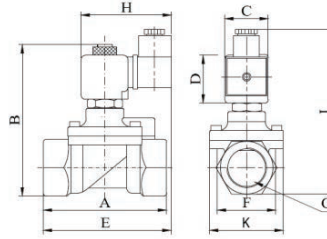
2 YOLLU

PİLOT KUMANDALI

ΔP=0



SIFIR FARK BASINÇ



### Ölçüler (mm)

	G	A	B	C	D	E	H	I	K
3/8"	72	97.7	32	45	94.8	76	109	52.5	
1/2"	80	99.2	32	45	96.2	76	110.5	52.5	
3/4"	78	106	32	45	97.2	76	117.3	52.5	
1"	85	112.5	32	45	98.7	76	123.8	52.5	
1 1/4"	109.5	152.1	32	45	132	103	163.7	83	
1 1/2"	128.5	158.2	32	45	132	103	163.7	95.6	
2"	149	176	32	45	150.5	103	181.5	109.7	

Bobinler	Nominal Değerler	Soğuk/ Sıcak	Kalkış (Inrush)	Tutma (Holding)	Akım (A)	Yüzey Sıcaklığı (°C)
C40012VDC18W	12VDC 18W	SOĞUK	19,56	19,56	1,63	20
		SICAK	14,52	14,52	1,21	106
C40024VDC18W	24VDC 18W	SOĞUK	20,88	20,88	0,87	25
		SICAK	14,64	14,64	0,61	116
C40110VDC18W	110VDC 18W	SOĞUK	19,96	19,96	0,18	23
		SICAK	13,56	13,56	0,123	115
C40012VAC15VA	12VAC 15VA	SOĞUK	23,81	16,43	1,3	25
		SICAK	-	15,86	1,262	79
C40024VAC15VA	24VAC 15VA	SOĞUK	25,82	15,02	0,62	22
		SICAK	-	13,91	0,57	81
C40110VAC15VA	110VAC 15VA	SOĞUK	30,65	15,17	0,137	24
		SICAK	-	13,96	0,126	80
C40230VAC15VA	230VAC 15VA	SOĞUK	31,4	15,64	0,068	25
		SICAK	-	14,41	0,063	80
C40230VAC15VA	230VAC 24VA	SOĞUK	45,1	23,92	0,0154	23
		SICAK	-	21,62	0,0154	100

Bobinler	Nominal Değerler	Soğuk/ Sıcak	Kalkış (Inrush)	Tutma (Holding)	Akım (A)	Yüzey Sıcaklığı (°C)
C50012VDC40W	12VDC 40W	SOĞUK	43,32	43,32	3,61	24
		SICAK	30,05	30,05	2,50	95
C50024VDC40W	24VDC 40W	SOĞUK	41,52	41,52	1,73	24
		SICAK	30,20	30,20	1,26	95
C50024VAC35VA	24VAC 35VA	SOĞUK	40,80	36,15	1,50	24
		SICAK	140,32	31,68	1,32	90
C50110VAC30VA	110VAC 30VA	SOĞUK	39,60	29,92	0,27	24
		SICAK	36,85	27,94	0,25	92
C50120VAC35VA	120VAC 35VA	SOĞUK	45,24	37,56	0,31	24
		SICAK	42,48	35,04	0,29	99
C50230VAC35VA	230VAC 35VA	SOĞUK	43,24	36,57	0,16	24
		SICAK	41,40	34,73	0,15	102
C50230VAC42VA	230VAC 42VA	SOĞUK	50,60	43,93	0,19	24
		SICAK	46,69	40,94	0,18	106

Solenoid Valf Sembolü	Valf Tipi/ Sipariş No	Bağlantı Ölçüsü	Orifis Ölçüsü	Min. Basınç	Max. Basınç (bar)	Kv	Diyafram	Ağırlık	Bobin
	S1000	G	mm	bar	Sıvı Akışkan Gaz Akışkanı	l/min	NBR Vİton EPDM	Kg	
	S1000.02	3/8"	12,5	0	10	16	48	✓✓✓	0,720 C40
	S1000.03	1/2"	14,5	0	10	16	70	✓✓✓	0,775 C40
	S1000.04	3/4"	17	0	10	16	90	✓✓✓	0,875 C40
	S1000.05	1"	17	0	10	16	90	✓✓✓	0,945 C40

## Servo Asist Solenoid Valf S1000 Series (G1/4" , G1/2" , G2")

### GENEL ÖZELLİKLER

- Geniş basınç aralığı, debi ve orifis seçenekleri.
- Filtreli solenoid valfler kullanılmaktadır.
- Solenoid valfler, herhangi bir pozisyonda monte edilebilir.
- Çalışmasını etkileyen, bobin dikey konumda kullanılacaktır.
- Basınç farkı gerekmez.
- Doğal gaz ve sıvı akışkanlar için. Örneğin, hava, su, yağ.

### ELEKTRİK ÖZELLİKLERİ

Sürekli Enerjide Kalma	: ED %100
Bobin Yalıtım Sınıfı	: H (180°C)(IEC 85)
Bobin Kaplaması	: Polyester Elyaf Cam
Ortam Sıcaklığı	: -10°C, +60°C
Koruma Sınıfı	: IP65 (ISO 60529) İstek Üzerine;IP68
Soket Bağlantısı	: DIN 46340 3-kutuplu Soket (DIN43650)
Soket Özellikleri	: ISO 4400 / EN 175301-803 Form A, Terminal (Kablo Ø6-8 mm)
Elektriksel Güvenlik	: IEC 335
Standard Voltaj	: For C40; AC 12V 15VA, 24V 15VA, 48V 15VA, 110V 15VA, 230V 15VA, 230V 24VA DC 12V 18W, 24V 18W, 48V 18W, 110V 18W For C50; AC 24V 35VA, 110V 30VA, 120V 35VA, 230V 35VA, 230V 42VA DC 12V 40W, 24V 40W

İstek üzerine diğer voltajlar

Voltaj Toleransı	: AC -15%, +10% DC -5%, +10%
Frekans	: 50 Hz (60 Hz...)
İstek üzerine; LED'li Konnektör, PWM Soket	
Bobin voltajını siparişte belirtiniz.	

### ÜRÜN MALZEMELERİ

Gövde	: Pirinç
İç Parçalar	: Paslanmaz Çelik
Diyafram	: NBR, Option VITON, EPDM
Yüzük	: Bakır (EN 12735-1)
Çekirdek, Kovan, Yay	: Paslanmaz Çelik

### SEÇENEKLER

- Bağlantı dişi: BSP; İstek üzerine NPT
- Valf istek üzerine CR-Ni kaplama, PTFE kaplama yapılabilir.
  - İstek üzerine Atex (exproof) bobinli. (C40 için)

### TEKNİK ÖZELLİKLER

Max. Viskozite	: 5°E (~37cST veya mm <sup>2</sup> /s)
Tepki zamanı	: Açma Zamanı : 400 ms – 1600 ms Kapama Zamanı : 1000 ms - 2000 ms

### DIYAFRAM ÖZELLİKLERİ

NBR	: -10°C...+80°C
EPDM	: -10°C...+130°C
VİTON	: -10°C...+160°C
PTFE	: -10°C...+160°C
RUBY	: -10°C...+160°C



NORMALDE KAPALI

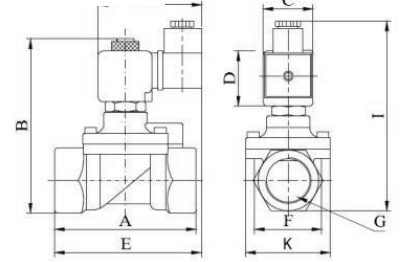
2 YOLLU

PİLOT KUMANDALI

ΔP=0



SIFIR FARK BASINÇ



### Ölçüler (mm)

	G	A	B	C	D	E	H	I	K
3/8"	72	97.7	32	45	94.8	76	109	52.5	
1/2"	80	99.2	32	45	96.2	76	110.5	52.5	
3/4"	78	106	32	45	97.2	76	117.3	52.5	
1"	85	112.5	32	45	98.7	76	123.8	52.5	
1 1/4"	149	185.5	103	110	63	-	-	-	
1 1/2"	149	185.5	103	110	63	-	-	-	
2"	149	185.5	103	110	63	-	-	-	

Bobinler	Nominal Değerler	Soğuk/ Sıcak	Kalkış (Inrush)	Tutma (Holding)	Akım (A)	Yüzey Sıcaklığı (°C)
C50012VDC40W	12VDC 40W	SOĞUK	43,32	43,32	3,61	24
		SICAK	30,05	30,05	2,50	95
C50024VDC40W	24VDC 40W	SOĞUK	41,52	41,52	1,73	24
		SICAK	30,20	30,20	1,26	95
C50024VAC35VA	24VAC 35VA	SOĞUK	40,80	36,15	1,50	24
		SICAK	40,32	31,68	1,32	90
C50110VAC30VA	110VAC 30VA	SOĞUK	39,60	29,92	0,272	24
		SICAK	36,85	27,94	0,25	92
C50120VAC35VA	110VAC 30VA	SOĞUK	45,24	37,56	0,313	24
		SICAK	42,48	35,04	0,29	99
C50230VAC35VA	230VAC 35VA	SOĞUK	43,24	36,57	0,16	24
		SICAK	41,40	34,73	0,15	102
C50230VAC42VA	230VAC 42VA	SOĞUK	50,60	43,93	0,19	24
		SICAK	46,69	40,94	0,18	106

Not: Ürün detayları için kullanma kılavuzuna bakınız.

### STANDARTLAR

- Standard boru bağlantısı G (BSP) (ISO 228-1) ve istek üzerine diğer boru bağlantıları (NPT (ANSI 120.3)) uygundur.
- TORK solenoid valfler 97/23/EC, Basınçlı ekipmanlar yönetmeliği (PED) ve 2006/95/ECC Alçak voltaj yönetmeliği (LVD) uygundur.

Solenoid Valf Sembolü	Valf Tipi/ Sipariş No	Bağlantı Ölçüsü	Orifis Ölçüsü	Basınç Akışkan Sıvı min/max		Max. Basınç (bar)		Kv	Diyafram	Ağırlık	Bobin	
	S1000	G	mm	Bar	Bar	Bar	Bar	l/min	NBR Option Viton EPDM	Kg		
	S1000.06	1 1/4"	30	0	16	0	3	250	✓	✓	3.50	C50
	S1000.07	1 1/2"	39	0	16	0	3	370	✓	✓	3.20	C50
	S1000.08	2"	46	0	16	0	3	450	✓	✓	2.98	C50

## Genel Maksat Solenoid Vana S1000 - F Serisi (G11/4", G11/2", G2")

### GENEL ÖZELLİKLER

- Geniş basınç aralığı, akış hızı ve orifis seçenekleri vardır.
- Solenoid valfler filtre ile kullanılmalıdır.
- Solenoid valfler çalışmasını etkilemeden herhangi bir pozisyonda monte edilebilir;  
Bobin dikey yukarı konumda tercih edilmelidir.

### ELEKTRİK ÖZELLİKLERİ

Sürekli Enerjide Kalma	: ED %100
Bobin Yalıtım Sınıfı	: H (180°C)(IEC 85)
Bobin Kaplaması	: Güçlendirilmiş Fiber Glass
Ortam Sıcaklığı	: -10°C, +60°C
Koruma Sınıfı	: IP65 (ISO 60529) İstek Üzerine;IP68
Soket Bağlantısı	: DIN 46340 3-kutuplu Soket (DIN43650)
Soket Özellikleri	: ISO 4400 / EN 175301-803 Form A, Terminal (Kablo Ø6-8 mm)
Elektriksel Güvenlik	: IEC 335
Standard Voltaj	: AC 12V 15VA, 24V 15VA, 48V 15VA, 110V 15VA, 230V 15VA, 230V 24VA DC 12V 18W, 24V 18W, 48V 18W, 110V 18W 18W

İstek üzerine diğer voltajlar

Voltaj Toleransı	: AC -15%, +10% DC -5%, +10%
Frekans	: 50 Hz (60 Hz..)
İstek Üzerine; LED'li Soket, PWM soket	
Siparişlerde bobin gerilimi veriniz. Detaylı bilgi için bobin bölümüne bakınız.	

### ÜRÜN MALZEMELERİ

Gövde	: Pirinç
İç Parçalar	: Paslanmaz Çelik
Diyafram	: NBR, istek üzerine; EPDM, VITON
Yüzük	: Bakır (EN 12735-1)
Çekirdek, Kovan, Yay	: Paslanmaz Çelik

### SEÇENEKLER

- Bağlantı dişi: BSP; İstek üzerine NPT
- Valf istek üzerine CR-Ni kaplama, PTFE kaplama yapılabilir.
  - İstek üzerine ATEX (exproof) bobinli. (C40 için)

### TEKNİK ÖZELLİKLER

Max. Viskozite	: 5°E (~37cST veya mm <sup>2</sup> /s)
Tepki zamanı	: Açma Zamanı : 400 ms – 1600 ms Kapama Zamanı : 1000 ms - 2000 ms

### DIYAFRAM ÖZELLİKLERİ

NBR	: -10°C...+80°C
EPDM	: -10°C...+130°C
VİTON	: -10°C...+160°C
PTFE	: -10°C...+160°C
RUBY	: -10°C...+160°C

NORMALDE KAPALI

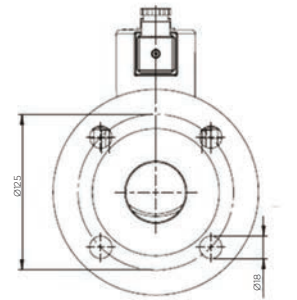
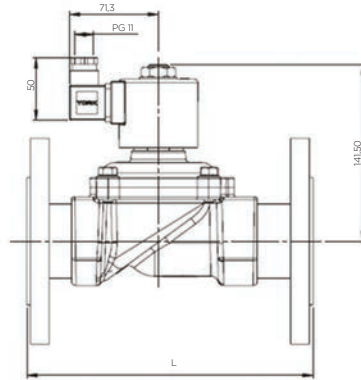
2/2 YOLLU

PILOT KUMANDALI



Ölçüler (mm)

G	L
11/4"	180
11/2"	200
2"	230



Solenoid Valf Sembolü	Valf Tipi/ Sipariş No	Bağlantı Ölçüsü	Orifis Ölçüsü	Basınç Akışkan Sıvı		Max. Basınç (bar)		Kv	Diyafram	Ağırlık	Bobin		
				min/max	Bar	Bar	Bar						
	S1000-F	G	mm	Bar	Bar	Bar	Bar	l/min	NBR	Option	Kg		
	S1000.06.300 X-F	11/4"	30	0	16	0	3	250	✓	Viton	✓	3.50	C50
	S1000.07.390 X-F	11/2"	39	0	16	0	3	370	✓	EPDM	✓	3.20	C50
S1000.08.460 X-F	2"	46	0	16	0	3	450	450	✓		✓	2.98	C50

### STANDARTLAR

- Standard boru bağlantısı G (BSP) (ISO 228-1) ve istek üzerine diğer boru bağlantıları (NPT (ANSI 1.20.3)) uygundur.
- TORK solenoid valfler 97/23/EC, Basınçlı ekipmanlar yönetmeliği (PED) ve 2006/95/ECC Alçak voltaj yönetmeliği (LVD) uygundur.

Not: Ürün detayları için kullanma kılavuzuna bakınız.