



PNÖMATİK AKTÜATÖRLER

küresel vanalar, kelebek vanalar,
plug vanalar, damperler



PNÖMATİK AKTÜATÖR KODLAMA SİSTEMİ

RA040.SR.09.036.000

Dış Flanş Ölçüleri

Tek Flanş	000
Ø 50	050
Ø 70	070
Ø 102	102
Ø 140	140

İç Flanş Ölçüleri

Ø 36	036
Ø 42	042
Ø 50	050
Ø 70	070
Ø 102	102
Ø 125	125
Ø 140	140
Ø 165	165

Kare Baş Boyutları

09	17	36
11	22	
14	27	

TİP

SR	Tek Etkili	
DA	Çift Etkili	
3 P	3 Pozisyon	90° Dönüş
8 D	180° Dönüş	
2 D	120° Dönüş	
8P	3 Pozisyonlu	180° Dönüş

Göde Boyutları

032	080	143	270
040	100	160	350
060	120	200	

Özellikler

RA	Standart
RX	Exproof
RAM	Soğuk Ortam Aktüatörü (-50 °C)
RXM	Soğuk Ortam - Exproof
RAH	Ağır Koşul Serisi
RASY	Scotchyoke Aktüatör
RASYM	Scotchyoke Soğuk Ortam Aktüatör



RACK & PINION PNÖMATİK AKTÜATÖR

Rack & Pinion Pnömatik Aktüatör / Özellikler

Genel Özellikler

- Yüksek performanslı
- Uzun ömürlü
- Yüksek tork (döndürme momenti) çıkışlı
- Pozisyon göstergeli
- Gövde: Alüminyum ekstrüzyon, (istek üzerine sert anodize kaplı)
Opsiyonel epoksi boyalı gövde (kimyasallara karşı) veya PTFE kaplı gövde
- Pistonlar ve kapaklar alüminyum enjeksiyon
- Çift etkili aktüatörler, kolayca tek etkiliye dönüştürülebilir
- Tek etkili aktüatör yayları, ön yüklemeli ve uzun ömürlü
- Hassas ve kaliteli çalışan yataklama sistemi ve o-ringler
- Strok ayarı, her iki yönde $\pm 5^\circ$
- Mil nikel kaplı çelik veya paslanmaz çelik
- ISO 5211, DIN 3337 ve namur standardında
- Limit switchbox, pozisyoner bağlantısı namur standardında
- Yön valfi montajı namur standardında
- Aktüatör vana montajı ISO 5211 standardında



Anodize Gövde (Standart)



Epoksi Kaplı Gövde



Nikel Kaplı Gövde



PTFE Kaplı Gövde



100% Strok Ayarlanabilir Gövde (Özel istek üzerine)

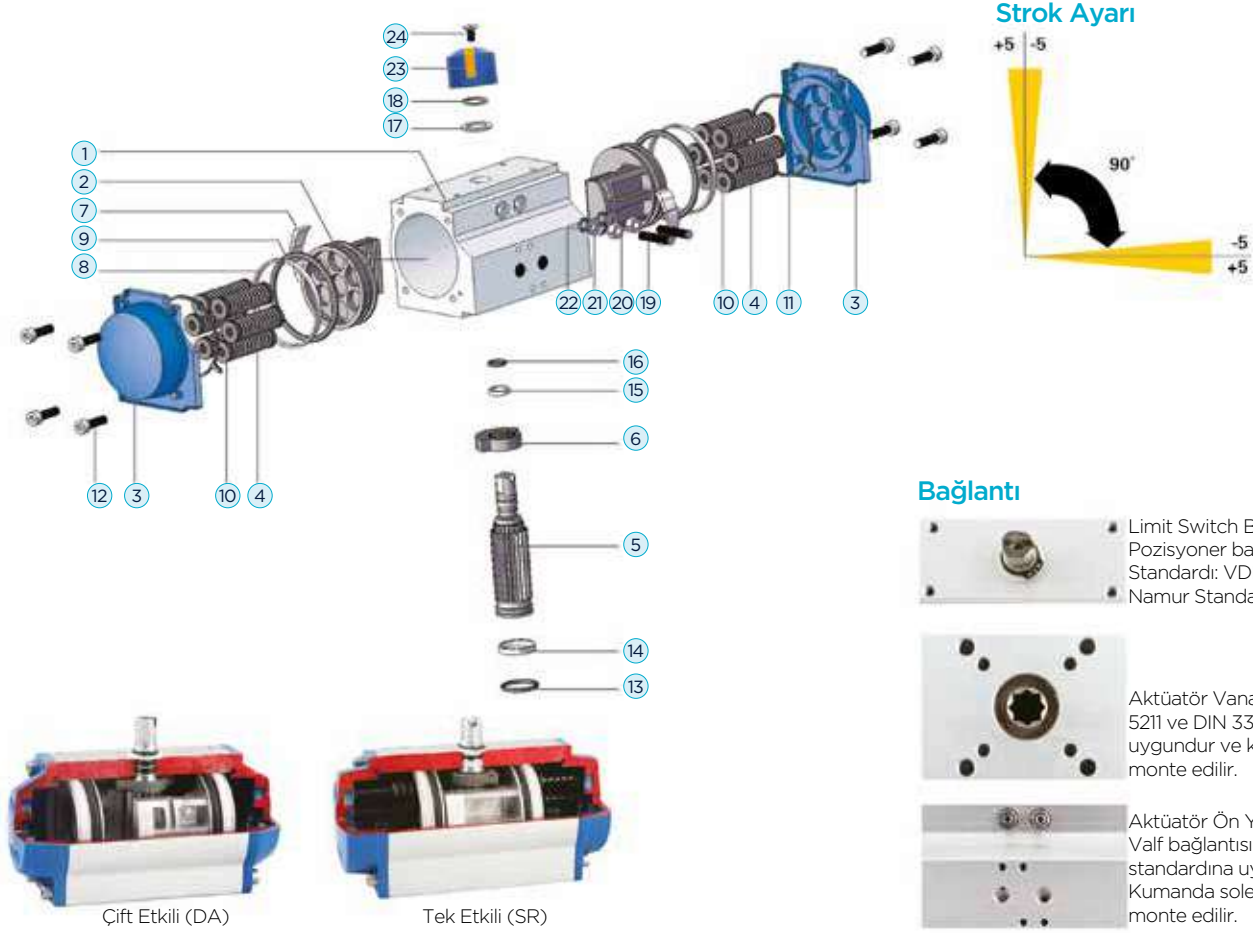
TORK RA Serisi Aktüatörün İç Görünümü (Rack & Pinion Aktüatör)

- 1) **Aktüatör Gövdesi:** Korozyona dayanıklı alüminyum ekstrüzyon gövde.
- 2) **Gösterge:** Aktüatör pozisyon göstergesi tüm aktüatörlerde standart
- 3) **Kapak:** Korozyona karşı dayanıklı alüminyum enjeksiyon kapaklar elektrostatik boyalı, tek etkili ve çift etkili aktüatörlere uygundur.
- 4) **Strok Ayarı:** $\pm 5\%$ her iki yönlü strok ayarı
- 5) **Yaylar:** Kartuş dizayn ve korozyona dayanıklı yaylar.
- 6) **Piston Yataklama O-ringleri:** Uzun ömürlü
- 7) **Civata ve Somunlar:** Paslanmaz çelik ve korozyona karşı dayanıklı
- 8) **Aktüatör Pistonları:** Alüminyum enjeksiyon. Yüksek kaliteli o-ringler ve korozyona karşı dayanımlı
- 9) **Bağlantılar:**
 - Solenoid Vana, Limit Switch Box, Pozisyoner: Namur VDINDE3845
 - Küresel, Kelebek ve Plug Vana Montajı: ISO5211, DIN3337standard
- 8) **Hava Kalitesi:** ISO 8573-1: 7-4-4 (Partikül - Su - Yağ)



Rack & Pinion Pnömatik Aktüatör / Yedek Parçalar

RA Serisi (DA/ SR): Yedek Parça Listesi



Çift Etkili (DA)

Tek Etkili (SR)

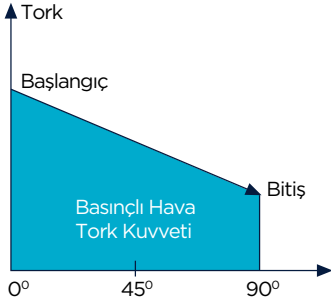
PARÇA NO	PARÇA ADEDİ	PARÇA AÇIKLAMASI	STANDART MALZEME CİNSLERİ
1	1	Gövde	Ektrüzyon Alüminyum
2	2	Piston	Alüminyum Enjeksiyon
3	2	Kapak	Alüminyum Enjeksiyon
4	min.5/max.12	Yay	Yüksek Alaşımlı Çelik Yay
5	1	Mil	Çelik Alaşım
6	1	Strok Ayar Kamı	Paslanmaz Çelik
7	2	Piston Sirt Yataklama Elemanı	Poliamid
8	2	Piston Yataklama Elemanı	Poliamid
9	2	Piston "O" Ring	Nitril (NBR70)
10	min.5/max.12	Yay Kilidi	Polypropylene + Gf
11	2	Kapak "O" Ring	Nitril (NBR70)
12	8	Kapak Civatası	Paslanmaz Çelik
13	1	Mil Alt "O" Ring	Nitril (NBR70)
14	1	Mil Alt Yataklama Elemanı	Poliamid
15	1	Mil Üst Yataklama Elemanı	Poliamid
16	1	Mil Üst "O" Ring	Nitril (NBR70)
17	1	Dişli Pulu	Poliamid
18	1	Yay Klibi	Çelik Alaşım
19	2	Strok Ayar Civatası	Paslanmaz Çelik
20	2	Strok Ayar Civatası Somunu	Paslanmaz Çelik
21	2	Strok Ayar Civatası Pulu	Paslanmaz Çelik
22	2	Strok Civata "O" Ringi	Nitril (NBR70)
23	1	Gösterge	Polypropylene + Gf
24	1	Gösterge Vidası	Paslanmaz Çelik

Not: Tüm sızdırmazlık ve yataklama elemanları tamir kitinin içindedir.

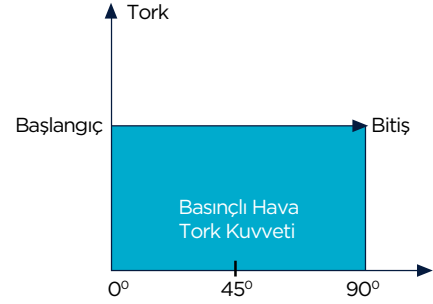
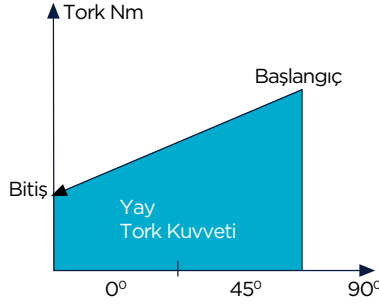
Parça No: 7, 8, 9, 11, 13, 14, 15, 16, 22

Rack & Pinion Pnömatik Aktüatör / Çalışma Şekli

TORK Aktüatör, Tork Çıkış Diagramları Rack & Pinion Aktüatör

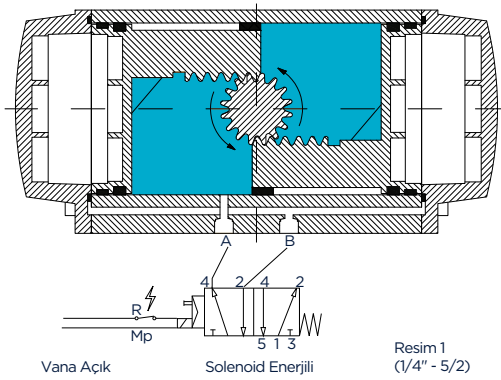


TORK RA ... SR Serisi (Tek Etkili) Aktüatör Çıkış Diagramı

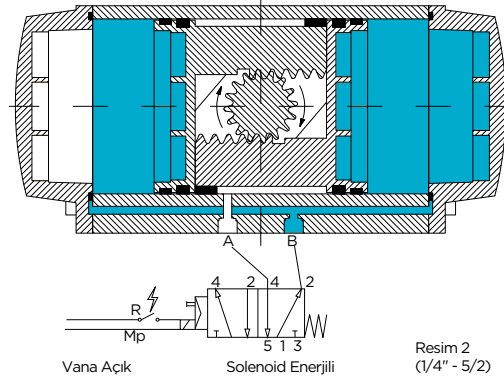


TORK RA ... DA Serisi (Çift Etkili) Aktüatör Çıkış Diagramı

TORK RA/RX/RAM/RXM.....DA Serisi Aktüatörlerin Çalışma Şekli (Çift Etkili) Rack & Pinion Aktüatör



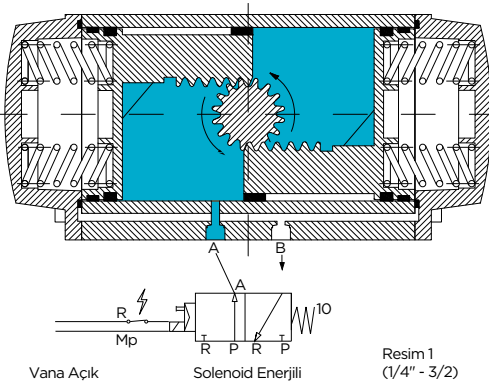
Vana Açık Solenoid Enerjili



Vana Açık Solenoid Enerjili

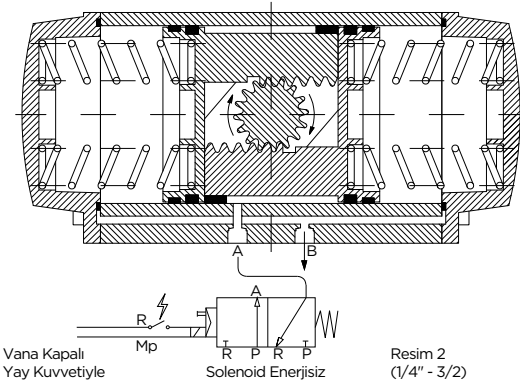
Resim 2 (1/4" - 5/2)

TORK RA/RX/RAM/RXM.....SR Serisi Aktüatörlerin Çalışma Şekli (Tek Etkili) Rack & Pinion Aktüatör



Vana Açık Solenoid Enerjili

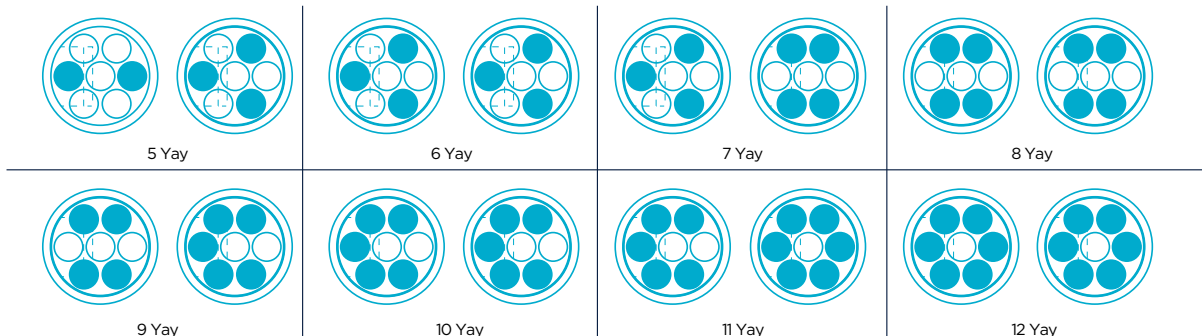
Resim 1 (1/4" - 3/2)



Vana Kapalı Yay Kuvvetiyle Solenoid Enerjisiz

Resim 2 (1/4" - 3/2)

TORK RA/RX/RAM/RXM.....SR Serisi (Tek Etkili) Aktüatör Yaylarının Dizilişi



Rack & Pinion Pnömatik Aktüatör / Tork Değerleri

Rack & Pinion Aktüatör

Çift Etkili Aktüatörlerin Tork Değerleri (Basıncılı Hava Değerine Göre)

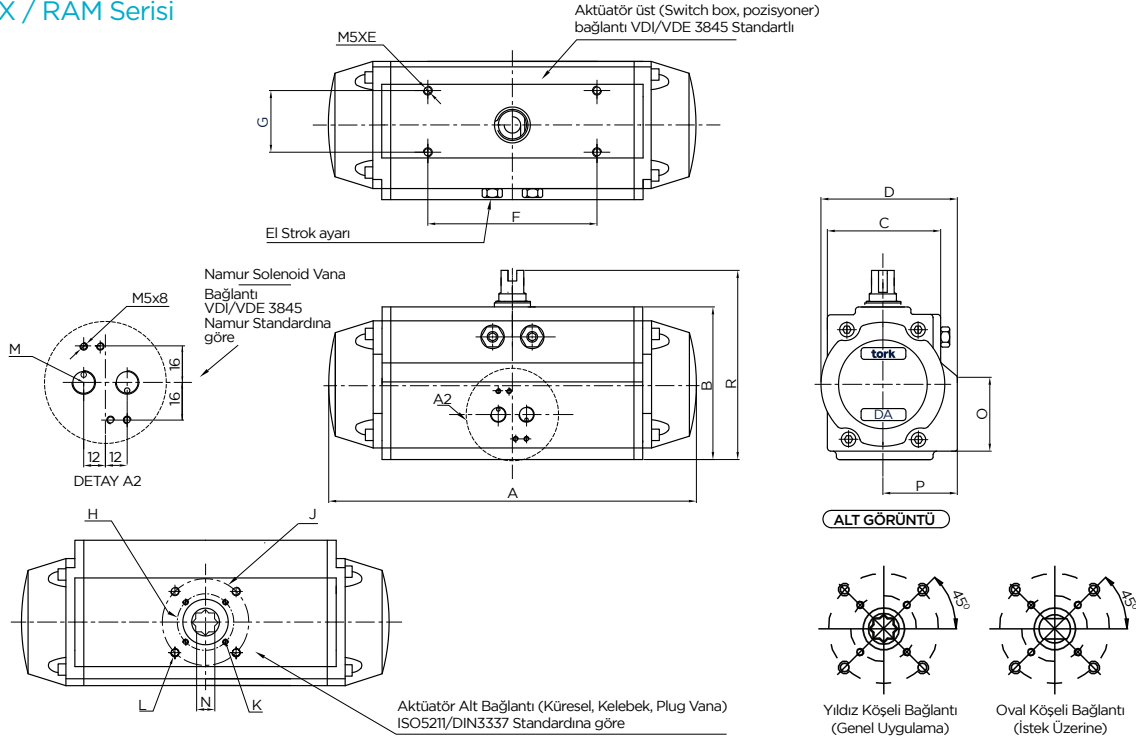
MODEL	Çalıştırma Basıncı (bar)											
	2,5 bar	3 bar	3,5 bar	4 bar	4,5 bar	5 bar	5,5 bar	6 bar	6,5 bar	7 bar	7,5 bar	8 bar
RA/RX/RAM/RXM 32 DA	2	3	4	5	6	7	8	9	10	11	12	13
RA/RX/RAM/RXM 40 DA	5,5	7,0	8,5	9,9	11,4	12,9	14,4	15,8	17,3	18,8	20,3	21,7
RA/RX/RAM/RXM 52 DA	13,0	16,1	19,3	22,5	25,6	28,8	32,0	35,1	38,3	41,4	44,6	47,8
RA/RX/RAM/RXM 60 DA	14,4	17,9	21,5	25,0	28,5	32,0	35,5	39,0	42,5	46,1	49,6	53,1
RA/RX/RAM/RXM 75 DA	35,7	44,0	52,2	60,4	68,7	76,9	85,1	93,3	101,6	109,8	118,0	126,3
RA/RX/RAM/RXM 80 DA	39,7	48,9	58,0	67,1	76,3	85,4	94,6	103,7	112,9	122,0	131,2	140,3
RA/RX/RAM/RXM 100 DA	65,4	80,1	94,9	109,6	124,4	139,2	153,9	168,7	183,4	198,2	213,0	227,7
RA/RX/RAM/RXM 120 DA	124,9	152,5	180,2	207,9	235,6	263,2	290,2	318,6	346,3	373,9	401,6	439,3
RA/RX/RAM/RXM 143 DA	240,0	288,0	336,0	384,0	432,0	480,0	528,0	576,0	624,0	672,0	720,0	770,0
RA/RX/RAM/RXM 160 DA	285	341	398	455	512	577	625	682	738,5	795	852	909
RA/RX/RAM/RXM 200 DA	628,0	752,0	878,0	1000,0	1127,0	1252,0	1377,0	1500,0	1630,0	1752,0	1880,0	2005,0
RA/RX/RAM/RXM 270 DA	1234,88	1493,13	1751,39	2009,64	2267,89	2526,14	2784,40	3042,65	3300,90	3559,15	3817,41	4075,66
RA/RX/RAM/RXM 350 DA	2124,0	2558,0	2992,0	3426,0	3860,0	4294,0	4728,0	5162,0	5596,0	6030,0	6464,0	6898,0

Tek Etkili Aktüatörlerin Tork Değerleri (Basıncılı Hava Değerine ve Yay Adedine Göre)

MODEL	Yay Adedi	Çalıştırma Basıncı (bar)																								Yay Tork Değeri			
		2,5 bar		3 bar		3,5 bar		4 bar		4,5 bar		5 bar		5,5 bar		6 bar		6,5 bar		7 bar		7,5 bar		8 bar		0°	90°		
		Start	End	Start	End	Start	End	Start	End	Start	End	Start	End	Start	End	Start	End	Start	End	Start	End	Start	End						
RA/RX/RAM/RXM 40 SR	S5			4,7	2,2	6,1	3,7	7,6	5,2	9,1	6,6	10,6	8,1	12,0	9,6	13,5	11,1	15,0	12,5	16,5	14,0	17,9	15,5	19,4	17,0	0,4	2,9		
	S6					5,7	2,7																						
	S7							6,7	3,3	8,2	4,7	9,6	6,2	11,1	7,7	12,6	9,2	14,1	10,6	15,5	12,1	17,0	13,6	18,5	15,1	1,4	4,8		
	S8							6,2	2,3	7,7	3,8	9,2	5,3	10,6	6,7	12,1	8,2	13,6	9,7	15,1	11,2	16,6	12,6	18,0	14,1	1,8	5,7		
	S9									7,2	2,8	8,7	4,3	10,2	5,8	11,7	7,3	13,1	8,7	14,6	10,2	16,1	11,7	17,6	13,2	2,3	6,7		
	S10										8,2	3,4	9,7	4,8	11,2	6,3	12,7	7,8	14,1	9,3	15,6	10,7	17,1	12,8	2,8	7,6			
	S11											8,2	3,4	9,7	4,8	11,2	6,3	12,7	7,8	14,1	9,3	15,6	10,7	17,1	12,8	2,8	7,6		
	S12											7,8	2,4	9,3	3,9	10,7	5,4	12,2	6,8	13,7	8,3	15,2	9,8	16,6	11,3	3,2	8,6		
RA/RX/RAM/RXM 52 SR	S5					11,1	5,5	14,3	8,7	17,4	11,9	20,6	15,0	23,8	18,2	26,9	21,4	30,1	24,5	33,2	27,7	36,4	30,8	39,6	34,0	4,2	7,8		
	S6							13,3	6,6	16,4	9,7	19,6	12,9	22,8	16,1	25,9	19,2	29,1	22,4	32,2	25,6	35,4	28,7	38,6	31,9	4,1	7,7		
	S7							12,3	4,5	15,4	7,6	18,6	10,8	21,7	13,9	24,9	17,1	28,1	20,3	31,2	23,4	34,4	26,6	37,6	29,8	4,0	7,7		
	S8									14,4	5,5	17,6	8,7	20,7	11,8	23,9	15,0	27,1	18,1	30,2	21,3	33,4	24,5	36,6	27,6	3,9	7,6		
	S9											16,6	6,5	19,7	9,7	22,9	12,9	26,1	16,0	29,2	19,2	32,4	22,4	35,5	25,5	3,8	7,6		
	S10												15,6	4,4	18,7	7,6	21,9	10,5	25,1	13,9	28,2	17,1	31,4	20,2	34,5	23,4	3,7	7,6	
	S11													17,7	5,5	20,9	8,6	24,0	11,8	27,2	14,9	30,4	18,1	33,5	21,3	3,6	7,6		
	S12														19,9	6,5	23,0	9,7	26,2	12,8	29,4	16,0	32,5	19,2	35,7	24,4	3,2	7,6	
RA/RX/RAM/RXM 60 SR	S5					12,3	6,1	15,9	9,7	19,4	13,2	22,9	16,7	26,4	20,2	29,9	23,7	32,3	27,2	36,9	30,8	40,5	34,3	44,0	37,8	4,7	8,6		
	S6							14,7	7,3	18,2	10,8	21,8	14,3	25,3	17,9	28,8	21,4	32,3	24,9	35,8	28,4	39,3	31,9	42,9	35,4	4,6	8,6		
	S7							13,6	4,9	17,1	8,5	20,6	12,0	24,2	15,5	27,7	19,0	31,2	22,5	34,7	26,0	38,2	29,6	41,7	33,1	4,5	8,6		
	S8									16,0	6,1	19,5	9,6	23,0	13,1	26,6	16,7	30,1	20,2	33,6	23,7	37,1	27,2	40,6	30,7	4,4	8,6		
	S9											18,4	7,3	21,9	10,8	25,4	14,3	29,0	17,8	32,5	21,3	36,0	24,8	39,5	28,4	4,3	8,6		
	S10												17,3	4,9	20,8	8,4	24,3	11,9	27,8	15,5	31,3	19,0	34,9	22,5	38,4	26,0	4,1	8,6	
	S11													19,7	6,1	23,2	9,6	26,7	13,1	30,2	16,6	33,7	20,1	37,3	23,6	4,0	8,6		
	S12														22,1	7,2	25,6	10,7	29,1	14,3	32,6	17,8	36,1	21,3	39,7	24,8	10,3	25,1	
RA/RX/RAM/RXM 75 SR	S5	22,0	9,3	30,2	17,5	38,5	25,7	46,7	34,0	54,9	42,2	63,2	50,4	71,4	58,6	79,6	66,9	87,9	75,1	96,1	83,3	104,3	91,6	112,5	99,8	8,1	20,7		
	S6					35,7	20,4	44,0	28,7	52,2	36,9	60,4	45,1	68,7	53,3	76,9	61,6	85,1	69,8	93,3	78,0	101,6	86,3	109,8	94,5	10,8	26,1		
	S7							33,0	15,1	41,2	23,4	49,4	31,6	57,7	39,8	65,9	48,1	74,1	56,3	82,4	64,5	90,6	72,7	98,8	81,0	10,7	18,2		
	S8									38,5	18,1	46,7	26,3	54,9	34,5	63,2	42,8	71,4	51,0	79,6	59,2	87,9	67,4	96,1	75,7	10,4	16,2		
	S9											44,0	21,0	52,2	29,2	60,4	37,5	68,7	45,7	76,9	53,9	85,1	62,2	93,3	70,4	10,6	17,8		
	S10												41,2	15,7	49,4	23,9	57,7	37,2	65,9	40,4	74,1	48,6	82,4	56,9	90,6	65,1	9,8	16,2	
	S11													46,7	18,6	54,9	26,9	63,2	35,1	71,4	43,3	79,6	51,6	87,9	59,8	9,6	16,2		
	S12														48,8	14,8	58,0	24,0	67,1	33,1	76,3	42,3	85,4	51,4	94,6	60,6	10,3	16,2	
RA/RX/RAM/RXM 80 SR	S5	24,5	10,3	33,6	19,4	42,8	28,6	51,9	37,7	61,0	46,9	70,2	56,0	79,3	65,2	88,5	74,3	97,6	83,4	106,8	92,6	115,9	101,7	125,1	110,9	9,0	23,0		
	S6					39,7	20,4	44,0	28,7	52,2	36,9	60,4	45,1	68,7	53,3	76,9	61,6	85,1	69,8	93,3	78,0	101,6	86,3	109,8	94,5	10,8	26,1		
	S7							36,7	16,8	45,8	26,0	54,9	35,1	64,1	44,2	73,2	53,4	82,4	62,5	91,5	71,7	100,7	80,8	109,8	90,0	11,0	9,1		
	S8									42,7	20,1	51,9	29,2	61,0	38,4	70,2	47,5	79,3	56,7	88,5	65,8	97,6	74,9	106,8	84,1	11,9	9,2		
	S9											48,8	23,3	58,0	32,5	67,1	41,6	76,3	50,8	85,4	59,9	94,6	69,1	103,7	78,2	11,9	9,3		
	S10												45,8	17,5	54,9	26,6	64,1	35,7	73,2	44,9	82,4	54,0	91,5	63,2	100,7	72,3	10,9	8,1	
	S11													51,9	20,7	61,0	29,9	70,2	39,0	79,3	48,1	88,5	57,3	97,6	66,4	10,6	8,1		
	S12														48,8	14,8	58,0	24,0	67,1	33,1	76,3	42,3	85,4	51,4	94,6	60,6	10,3	16,2	
RA/RX/RAM/RXM 100 SR	S5	41,4	24,0	56,2	38,8	70,9	53,5	85,7	68,3	100,4	83,0	115,2	97,8	130,0	112,6	144,7	127,3	159,5	142,1	174,2	156,8	189,0	171,6	203,8	186,4	15,5	32,9		
	S6					51,4	30,5	61,1	45,2	80,9	60,0	95,7	74,8	110,4	89,5	125,2	104,3	139,9	119,1	154,7	133,8	169,5	148,6	184,2	163,3	19,0	17,1		
	S7							46,6	22,2	61,3	37,0	76,1	51,7	90,9	66,5	105,6	81,3	120,4	96,0	135,1	110,8	149,9	125,5	164,7	140,3	17,9	14,1		
	S8									56,6	28,7	71,3	43,5	86,1	58,2	100,8	73,0	115,6	87,8	130,4	102,5	145,1	117,3	159,9	132,0	174,6	146,8	18,9	14,1
	S9											51,8	20,4	66,5	35,2	81,3	50,0	96,0	64,7	110,8	75,5	125,6	94,2	140,3	109,0	155,1	123,8	169,8	138,5
	S10												61,7	26,9	76,5	41,7	91,3	56,5	106,0	71,2	120,8	86,0	135,5	100,7	150,3	115,5	165,1	130,3	179,

Rack & Pinion Pnömatik Aktüatör 2 Pozisyonlu 90° Dönüslü / Ölçüler

RA / RX / RAM Serisi

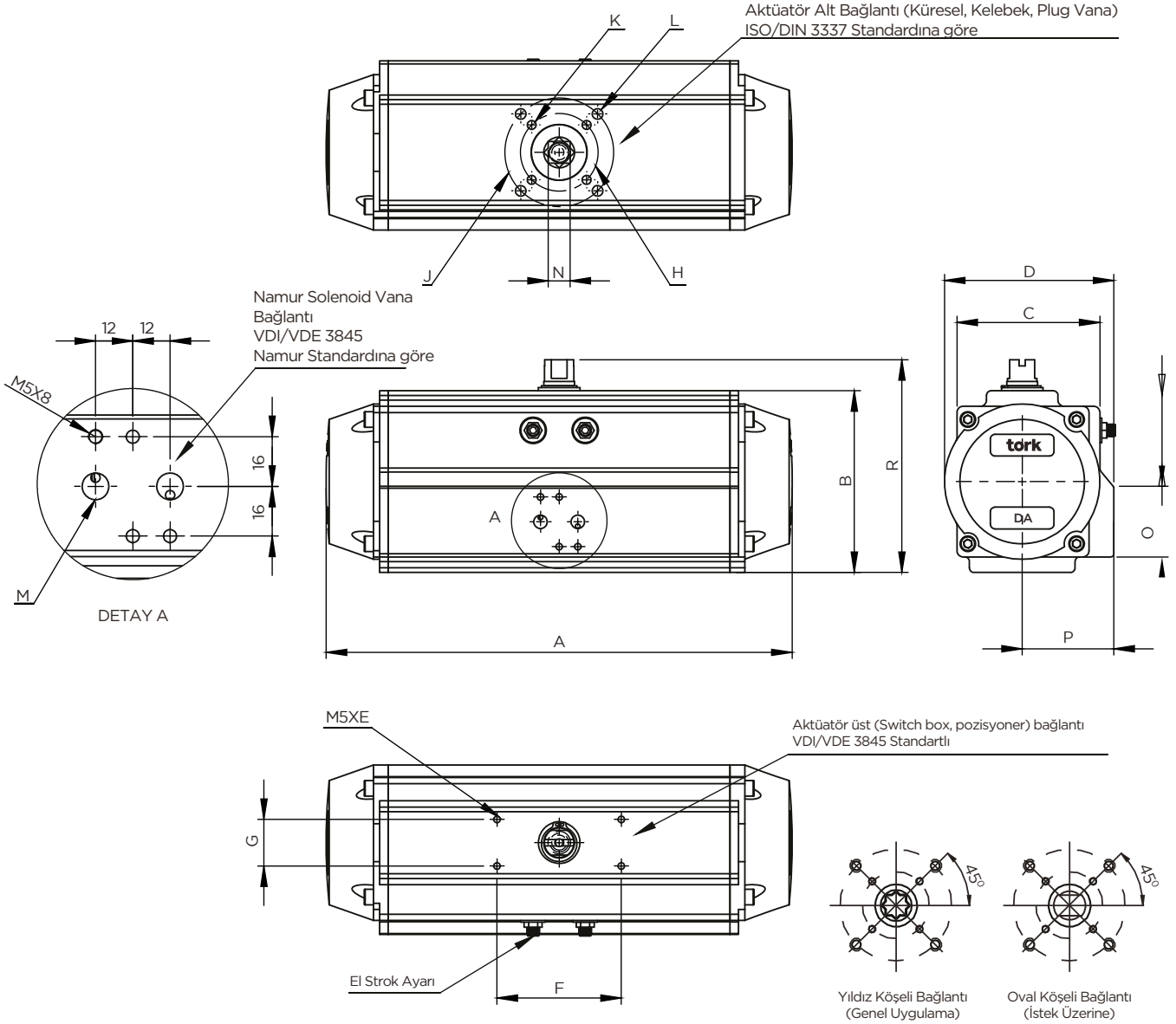


ÖLÇÜLER (mm)

AKTÜATÖR MODELLERİ	A	B	C	D	E	F	G	H	J	K	L	M	N	O	P	R	ISO FLANŞ İÇİN	ISO FLANŞ JİÇİN
RA/RX/RAM/RXM 32 DA	98	47	47	-	8.0	50	25	36	-	M5	-	1/8"	9	-	-	67	F03	-
RA/RX/RAM/RXM 40 DA/SR	137.2	70	52.0	70.6	8.0	80.0	30.0	36/42/50	-	M5	M6	1/8"	9/11	45.0	39.7	90	F03/F04	F05
RA/RX/RAM/RXM 52 DA/SR	172.6	85	62.0	82.7	8.0	80.0	30.0	42/50	70.0	M5/M6	M8	1/8"	9/11/14	47.0	47.0	105	F04/F05	F07
RA/RX/RAM/RXM 60 DA/SR	172.6	85	62.0	82.7	8.0	80.0	30.0	42/50	70.0	M5/M6	M8	1/8"	9/11/14	47.0	47.0	105	F04/F05	F07
RA/RX/RAM/RXM 75 DA/SR	242.0	117	91.8	109.2	8.0	80.0	30.0	50	70.0	M6	M8	1/8"	11/14/17	54.8	58.3	137	F05	F07
RA/RX/RAM/RXM 80 DA/SR	242.0	117	91.8	109.2	8.0	80.0	30.0	50	70.0	M6	M8	1/8"	11/14/17	54.8	58.3	137	F05	F07
RA/RX/RAM/RXM 100 DA/SR	282.0	130	95.0	121.0	8.0	80.0	30.0	70	102.0	M8	M10	1/4"	14/17/22	61.0	65.0	150	F07	F10
RA/RX/RAM/RXM 120 DA/SR	360.0	158	116.2	150.0	8.0	80.0	30.0	70	102.0	M8	M10	1/4"	17/22	82.0	87.2	178	F07	F10
RA/RX/RAM/RXM 143 DA/SR	408.5	180	140	169	8.0	80.0	30.0	102	140	M10	M16	1/4"	22/27	68	89	200	F10	F14
RA/RX/RAM/RXM 160 DA	454	200	160	190.5	8.0	80/130	30.0	102	140	M10/M16	M16	1/4"	22/27	61	101	219.5	F10	F14
RA/RX/RAM/RXM 200 DA	458	270	242	242	8.0	80.0	30.0	-	140/165	-	M20	1/4"	36	121	121	290	-	F14/F16
RA/RX/RAM/RXM 270 DA	540	354	-	330	8	130	30	-	165	-	M20	1/4"	46/55	-	-	384	-	F16
RA/RX/RAM/RXM 350 DA	586.3	440	-	440	8	130	30	-	165	-	M20	1/4"	46	-	-	470	-	F16
RA/RX/RAM/RXM 160 SR	558	215	202	202	8.0	80.0	30.0	102	140	M10	M16	1/4"	22/27	101	101	235	F10	F14
RA/RX/RAM/RXM 200 SR	680	270	242	242	8.0	80.0	30.0	-	140/165	M16	M20	1/4"	36	121	121	290	-	F14/F16
RA/RX/RAM/RXM 270 SR	775.5	354	-	330	8	130	30	-	165	-	M20	1/4"	46/55	-	-	384	-	F16
RA/RX/RAM/RXM 350 SR	866.5	440	-	440	8	130	30	-	165	-	M20	1/4"	46	-	-	470	-	F16

AKTÜATÖR MODELLERİ	AKÇMA HAVA HACMİ (L)	KAPAMA HAVA HACMİ (L)	AKÇMA ZAMANI (sn)	KAPAMA ZAMANI (sn)	YAKLAŞIK AĞIRLIK (kg)
RA/RX/RAM/RXM 32 DA	DA	0.03	0.02	0.1	0.4
RA/RX/RAM/RXM 40 DA/SR	DA	0.09	0.16	0.22	0.85
	SR			0.26	1.02
RA/RX/RAM/RXM 52 DA/SR	DA	0.17	0.28	0.27	1.70
	SR			0.33	1.80
RA/RX/RAM/RXM 60 DA/SR	DA	0.17	0.28	0.27	1.70
	SR			0.33	1.80
RA/RX/RAM/RXM 75 DA/SR	DA	0.50	0.79	0.39	3.80
	SR			0.48	4.40
RA/RX/RAM/RXM 80 DA/SR	DA	0.50	0.79	0.39	3.80
	SR			0.48	4.40
RA/RX/RAM/RXM 100 DA/SR	DA	0.73	1.15	0.52	4.90
	SR			0.63	6.10
RA/RX/RAM/RXM 120 DA/SR	DA	1.61	2.45	0.95	9.60
	SR			1.15	11.40
RA/RX/RAM/RXM 143 DA/SR	DA	2.62	2.94	1.2	17.8
	SR			2	20.6
RA/RX/RAM/RXM 160 DA	DA	3.25	2.56	2.60	22.4
RA/RX/RAM/RXM 200 DA	DA	6.41	5.50	3.40	33.40
RA/RX/RAM/RXM 270 DA	DA	13.75	10.45	4.3	65
RA/RX/RAM/RXM 350 DA	DA	25	19.40	5.20	125.00
RA/RX/RAM/RXM 160 SR	SR	3.25	0	3.80	26.80
RA/RX/RAM/RXM 200 SR	SR	6.41	0	4.80	45.90
RA/RX/RAM/RXM 270 SR	SR	13.75	0	5.3	68
RA/RX/RAM/RXM 350 SR	SR	25	0	6.20	155

Rack & Pinion Pnömatik Aktüatör 2 Pozisyonlu 120° Dönüşlü / Ölçüler



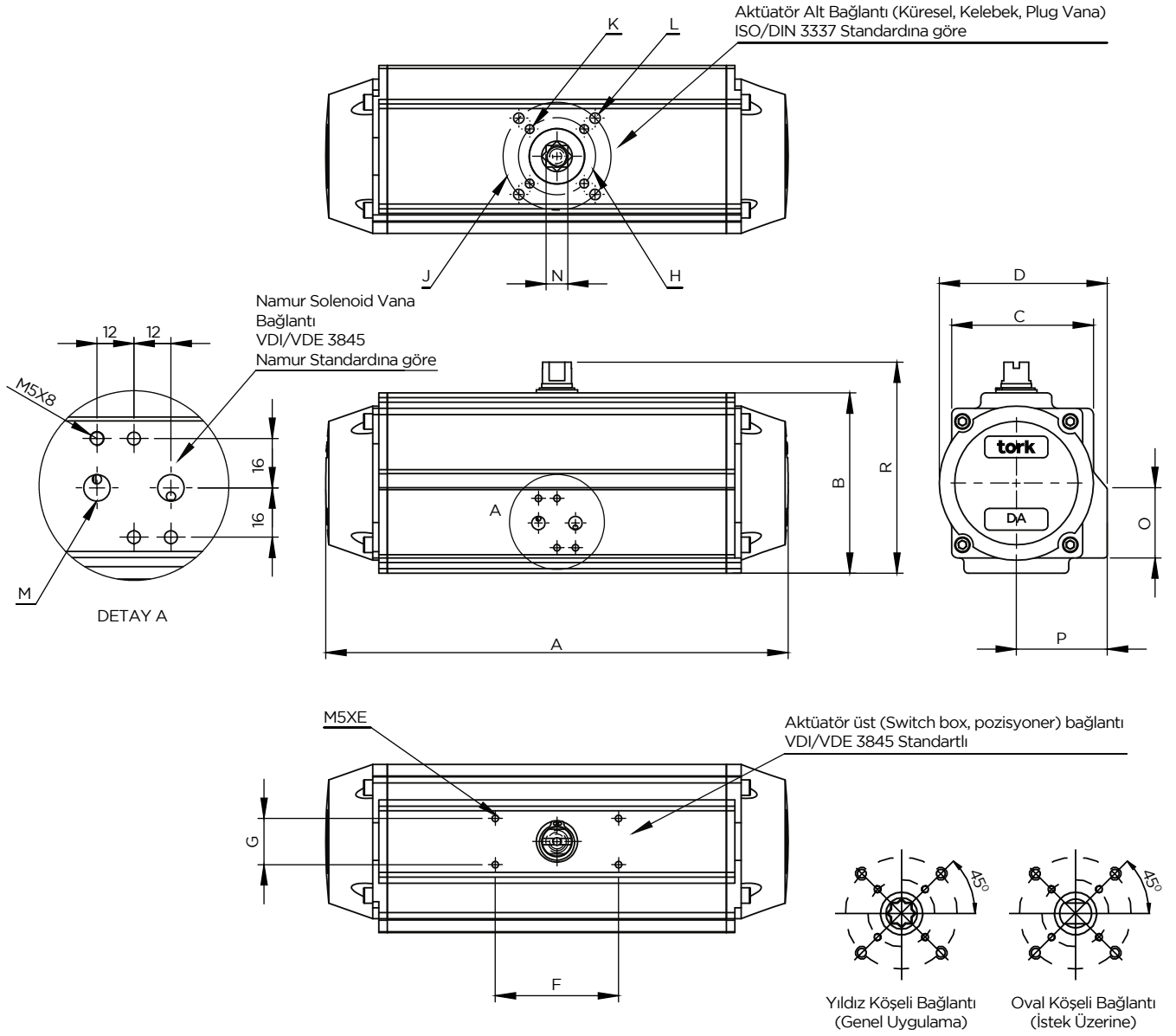
ÖLÇÜLER (mm)

AKTÜATÖR MODELLERİ	A	B	C	D	E	F	G	H	J	K	L	M	N	O	P	R	ISO FLANS H İÇİN	ISO FLANS J İÇİN
RA/RX/RAM/RXM 40.2D	143.7	70	52	70.6	8	80	30	36/42/50	-	M5	M6	1/8"	9/11	45	40	90	F03/F04	F05
RA/RX/RAM/RXM 60.2D	197.6	85.2	62	82.7	8	80	30	42/50	70	M5/M6	M8	1/8"	9/11/14	47	47	105	F04/F05	F07
RA/RX/RAM/RXM 80.2D	275	117	91.8	109	8	80	30	50	70	M6	M8	1/8"	11/14/17	55	58	137	F05	F07
RA/RX/RAM/RXM 100.2D	329	130	95	121	8	80	30	70	102	M8	M10	1/4"	14/17/22	61	65	160	F07	F10
RA/RX/RAM/RXM 120.2D	400	160	116.2	150	8	80	30	70	102	M8	M10	1/4"	17/22	82	87.2	190	F07	F10

ÇALIŞMA BASINCI (Bar)

TORK DEĞERLERİ (Nm)	2.5	3	3.5	4	4.5	5	5.5	6	6.5	7	7.5	8
RA/RX/RAM/RXM 40.2D	7.5	9	10.5	12	13.5	15	16.5	18	19.5	21	22.5	24
RA/RX/RAM/RXM 60.2D	14	18	22	26	30	34	38	42	46	50	54	58
RA/RX/RAM/RXM 80.2D	26	38	50	62	74	86	98	110	122	134	146	158
RA/RX/RAM/RXM 100.2D	73	88	103	118	133	148	163	178	193	208	223	238
RA/RX/RAM/RXM 120.2D	137.5	165	192.5	220	247.5	275	302.5	330	357.5	385	412.5	440

Rack & Pinion Pnömatik Aktüatör 2 Pozisyonlu 180° Dönüşlü / Ölçüler



ÖLÇÜLER (mm)

AKTÜATÖR MODELLERİ	A	B	C	D	E	F	G	H	J	K	L	M	N	O	P	R	ISO FLANŞ H İÇİN	ISO FLANŞ J İÇİN
RA/RX/RAM/RXM 40.8D	178.2	70	52	70.6	8	80	30	36/42/50	-	M5	M6	1/8"	9/11	45	40	90	F03/F04	F05
RA/RX/RAM/RXM 60.8D	241.6	85.2	62	82.7	8	80	30	42/50	70	M5/M6	M8	1/8"	9/11/14	47	47	10	F04/F05	F07
RA/RX/RAM/RXM 80.8D	333	117	91.8	109	8	80	30	50	70	M6	M8	1/8"	11/14/17	55	58	137	F05	F07
RA/RX/RAM/RXM 100.8D	402	130	95	121	8	80	30	70	102	M8	M10	1/4"	14/17/22	61	65	160	F07	F10
RA/RX/RAM/RXM 120.8D	481	160	116.2	150	8	80	30	70	102	M8	M10	1/4"	17/22	82	87.2	190	F07	F10

ÇALIŞMA BASINCI (Bar)

TORK DEĞERLERİ (Nm)	2.5	3	3.5	4	4.5	5	5.5	6	6.5	7	7.5	8
RA/RX/RAM/RXM 40.8D	7.5	9	10.5	12	13.5	15	16.5	18	19.5	21	22.5	24
RA/RX/RAM/RXM 60.8D	14	18	22	26	30	34	38	42	46	50	54	58
RA/RX/RAM/RXM 80.8D	26	38	50	62	74	86	98	110	122	134	146	158
RA/RX/RAM/RXM 100.8D	73	88	103	118	133	148	163	178	193	208	223	238
RA/RX/RAM/RXM 120.8D	137.5	165	192.5	220	247.5	275	302.5	330	357.5	385	412.5	440

Rack & Pinion Pnömatik Aktüatör 3 Pozisyonlu 90° Dönüşlü / Ölçüler

90° Dönüşlü Aktüatör



Standart olarak 0-90°, 0-120° ve 0-180° dönüşlü aktüatörün çalışma esnasında 0'dan başlayıp belirli bir açıya kadar dönerler. Bu açılara başlangıç ve bitiş açıları denir. 3 Pozisyonlu aktüatörler ise normal aktüatörler gibi sadece başlangıç ve bitiş açıları değil orta bir pozisyonu da alabilirler.

TORK 3 pozisyonlu aktüatörler 40, 60, 80, 100 ve 120'lik ölçülerde 90° dönüşlü olarak üretilmektedir. Standart olarak ara pozisyon 30-60° dereceleri arasında ayarlanır. Üzerine, ara pozisyon istenilen şekilde tasarlanabilir. Özel olarak 120° ve 180° dönüşlü 3 Pozisyonlu aktüatörün üretimi de mümkündür.

TORK 3 pozisyonlu aktüatörler dolum tesislerinde veya dolum yapılan herhangi bir tesiste bir tank veya depoyu taşmadan güvenli bir şekilde doldurmak için kullanılmaktadır. 3 pozisyonlu aktüatörlerle dolum ilk olarak vananın tam açık pozisyona getirilmesiyle başlar, dolumun sonlarına doğru taşmayı önlemek için vana kısılır (30-60° arasında yarım açık hale getirilir) ve

dolum kontrollü bir şekilde gerçekleştirildikten sonra vana tam kapalı hale getirilir. Proses bu şekilde gerçekleştirilmiş olur.

3 Pozisyonlu Aktüatörün Çalışması:

3 pozisyonlu aktüatörün çalışması için 3 adet 3/2 yön valfinden yararlanılabilir.

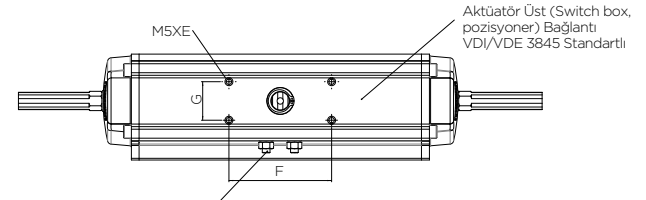
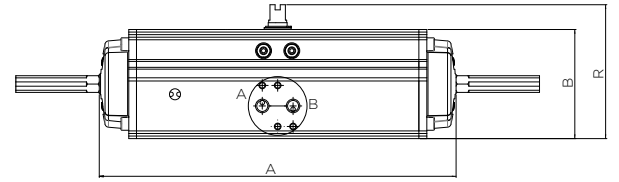
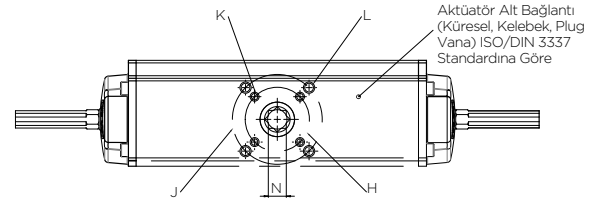
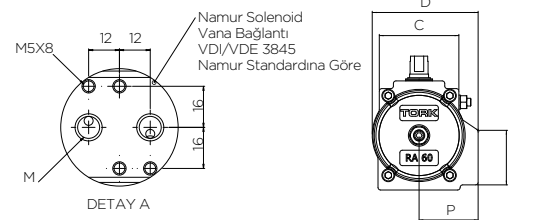
Üçlü 3/2 yön valfinde 1 numaralı valf A portuna, 2 numaralı Valf B portuna ve 3 numaralı valf C portuna bağlanır.

Çalıştırma İşleminde:

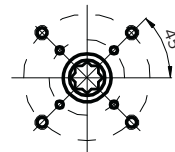
1. Hava Giriş portuna basınçlı hava verilir.
2. 1 numaralı bobin enerjilendirilir. Bu şekilde Aktüatör 90° dönerek vana tam açık pozisyona gelir.
3. 3 numaralı bobine enerji verilir, 1 numaralı bobinin enerjisi kesilir. Bu şekilde aktüatör yarı kapalı pozisyon 30-60 derece arasında ayarlanabilir. Bu pozisyonu ayarlamak için ayar mekanizmalarından yararlanılabilir.
4. 2 numaralı bobine enerji verilir, 3 numaralı bobinin enerjisi kesilir. Bu şekilde aktüatör tam kapalı konuma gelir.

UYGULAMA

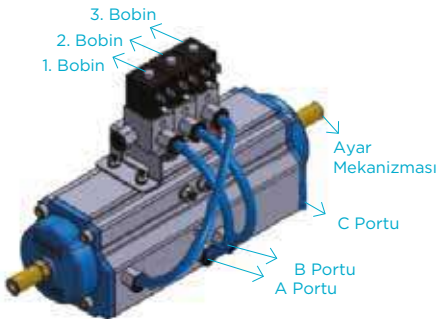
- Genellikle dolum sistemlerinde kullanılır.
- Küresel vanalara uygulanır.
- Kelebek vanalara uygulanır.



ALT GÖRÜNTÜ



Yıldız Köşeli Bağlantı (Genel Uygulama)



TİP SİPARİŞ NUMARASI	P: 6 bar Tork	ÖLÇÜLER (mm)																
RA	NM	A	B	C	D	E	F	G	H	J	K	L	M	N	O	P	R	ISO 5211 Flanş
RA/RX/RAM/RXM 40.P	15	143.7	70	52	70.6	8	80	30	36/42/50	-	M5	M6	1/8"	9/11	45	40	90	F03/F04/F05
RA/RX/RAM/RXM 60.P	39	197.6	85.2	62	82.7	8	80	30	42/50	70	M5/M6	M8	1/8"	9/11/14	47	47	105	F04/F05/F07
RA/RX/RAM/RXM 80.P	103	275	117	91.8	109	8	80	30	50	70	M6	M8	1/8"	11/14/17	55	58	137	F05/F07
RA/RX/RAM/RXM 100.P	168	329	130	95	121	8	80	30	70	102	M8	M10	1/4"	14/17/22	61	65	160	F07
RA/RX/RAM/RXM 120.P	318	400	160	116.2	150	8	80	30	70	102	M8	M10	1/4"	17/22	82	87.2	190	F07

Rack & Pinion Pnömatik Aktüatör 3 Pozisyonlu 180° Dönümlü / Ölçüler



3 pozisyonlu aktüatörler normal aktüatörler gibi sadece başlangıç ve bitiş açılarını değil orta bir pozisyonu alabilirler. Standart olarak ara pozisyon 90° olarak üretilmektedir. Talep üzerine farklı dereceler arasında ayarlanabilir.

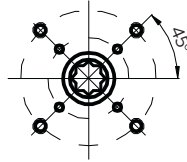
180° 3 Pozisyonlu Aktüatörlerin Çalıştırılması: 3 pozisyonlu aktüatörün çalıştırılması için 3 adet 3/2 yön valfinden yararlanılabilir.

Üçlü 3/2 yön valfinden 1 numaralı valf A portuna, 2 numaralı valf B portuna ve 3 numaralı valf C portuna bağlanır.

Çalıştırma İşleminde:

1. Hava Giriş portuna basınçlı hava verilir.
2. 1 numaralı bobin enerjilendirilir. Bu şekilde aktüatör 180° dönerek vana tam açık pozisyona gelir.
3. 3 numaralı bobine enerji verilir, 1 numaralı bobinin enerjisi kesilir. Bu şekilde aktüatör yarı kapalı pozisyona gelir.
4. 2 numaralı bobine enerji verilir, 3 numaralı bobinin enerjisi kesilir. Bu şekilde aktüatör tam kapalı konuma gelir.

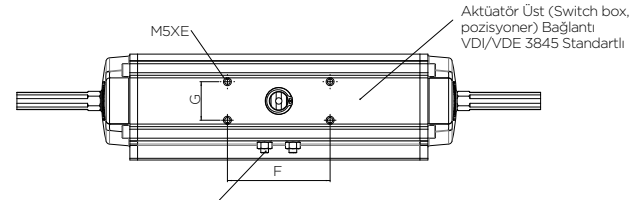
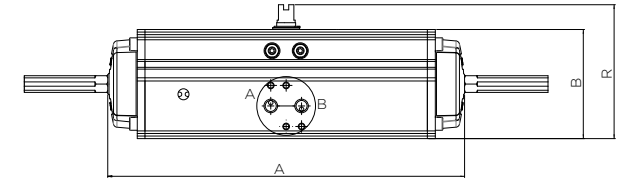
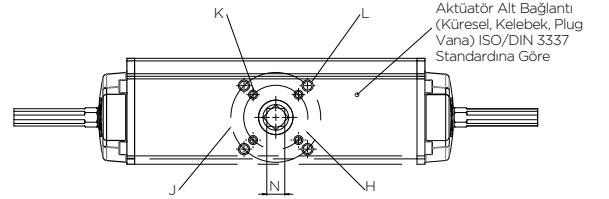
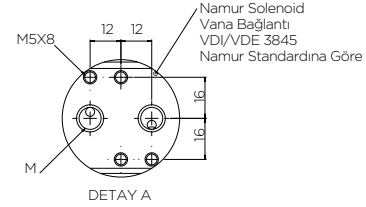
ALT GÖRÜNTÜ



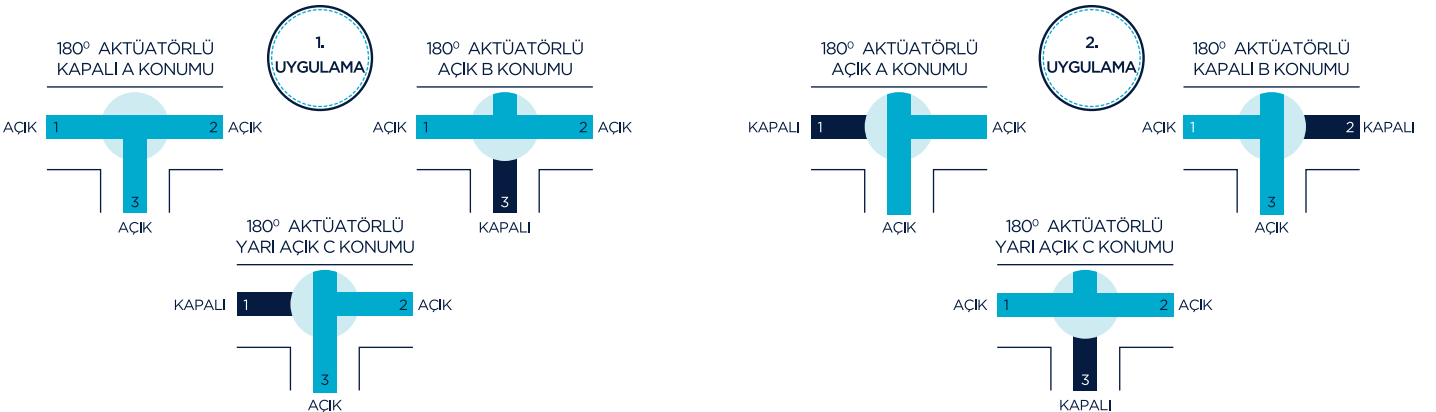
Yıldız Köşeli Bağlantı (Genel Uygulama)

UYGULAMA

- Genellikle dolum sistemlerinde kullanılır.
- Küresel vanalara uygulanır.
- Kelebek vanalara uygulanır.



Küresel Vanalarda Çalışma Şekilleri

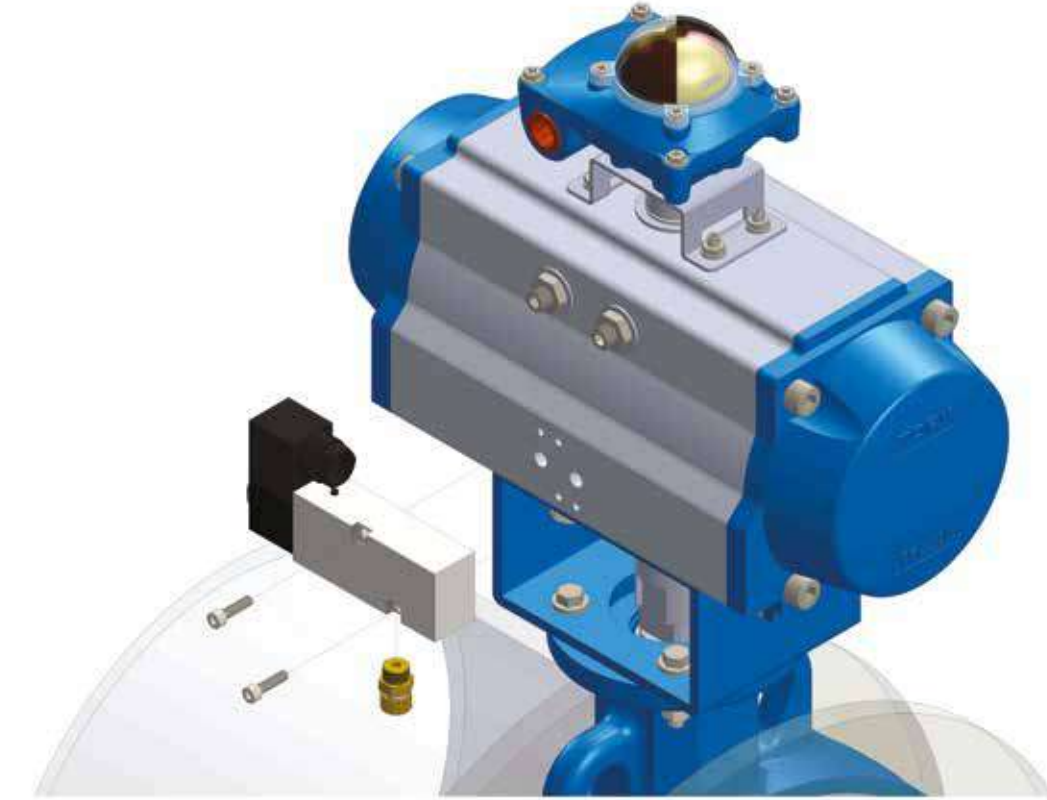


3 Pozisyonlu Aktüatör Tipleri, Ölçü ve Tork Çıktıları

TIP SİPARİŞ NUMARASI	P: 6 bar Tork	ÖLÇÜLER (mm)																
		RA	Nm	A	B	C	D	E	F	G	H	J	K	L	M	N	O	P
RA/RX/RAM/RXM 40.8P	15	263	70	52	70.6	8	80	30	36/42/50	-	M5	M6	1/8"	9/11	45	40	90	F03/F04/F05
RA/RX/RAM/RXM 60.8P	39	347	85.2	62	82.7	8	80	30	42/50	70	M5/M6	M8	1/8"	9/11/14	47	47	105	F04/F05/F07
RA/RX/RAM/RXM 80.8P	103	458.5	116.9	91.8	109.2	8	80	30	50	70	M6	M8	1/8"	11/14/17	54.8	58	136.9	F05/F07
RA/RX/RAM/RXM 100.8P	168	550	130	95	121	8	80	30	70	102	M8	M10	1/4"	14/17/22	61	65	160	F07/F10
RA/RX/RAM/RXM 120.8P	318	585	160	116.2	150	8	80	30	70	102	M8	M10	1/4"	17/22	82	87.2	190	F07/F10

Atex Sertifikalı Pnömatik Aktüatör

RX/RXM ... DA SERİSİ - RX/RXM.... SR SERİSİ



- ATEX94/9/EC direktifine uygun olarak üretilen TORK marka RX serisi pnömatik aktüatörler riskli ve potansiyel patlayıcı ortamlarda kullanılabilirler.
- Bu aktüatörler IP67 koruma sınıfına dahildir.
- TORK Atex aktüatörlerin tork değerleri ve ölçüleri TORK standart aktüatörlerle aynıdır.

RX/RXM ... DA Çift Etkili Atex Sertifikalı Pnömatik Aktüatörler

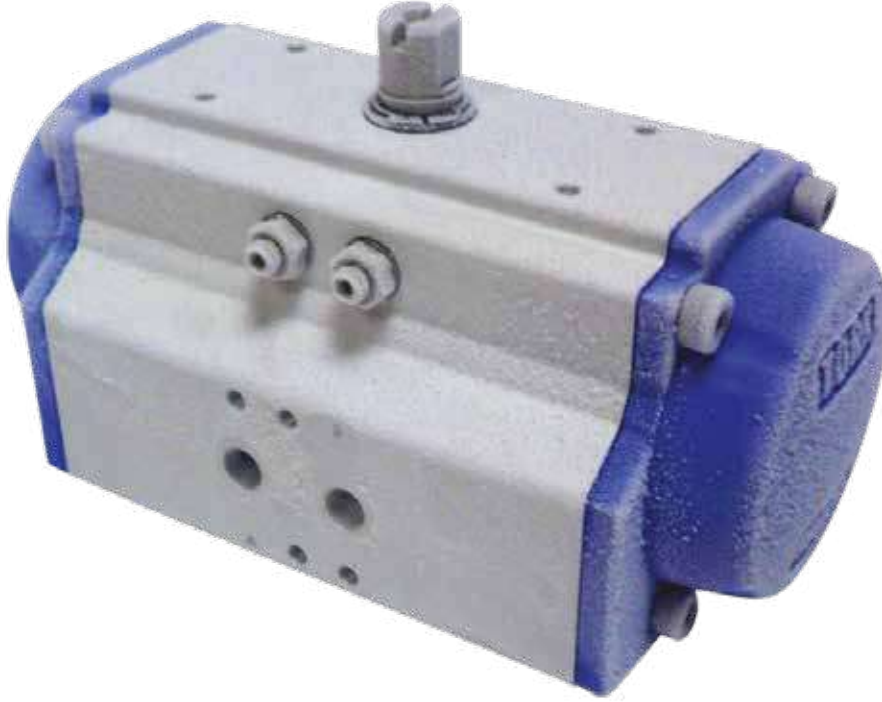
MODEL NO	RX/RXM 32 DA	RX/RXM 40 DA	RX/RXM 60 DA	RX/RXM 80 DA	RX/RXM 100 DA	RX/RXM 120 DA	RX/RXM 143 DA	RX/RXM 160 DA	RX/RXM 200 DA	RX/RXM 270 DA	RX/RXM 350 DA
Çalışma Basıncı (bar)	2,5 ... 8										
Kullanıldığı Akışkan	Basıncılı Hava										
Çalışma Ortam Sıcaklığı (°C)	-20 °C ... 80 °C RX (-20 °C ... 80 °C), RXM (-60 °C ... 80 °C)										
ATEX Koruma Sınıfı	II 2GD c T4										

RX/RXM ... SR Tek Etkili Atex Sertifikalı Pnömatik Aktüatörler

MODEL NO	RX/RXM 40 SR	RX/RXM 60 SR	RX/RXM 80 SR	RX/RXM 100 SR	RX/RXM 120 SR	RX/RXM 143 SR	RX/RXM 160 SR	RX/RXM 200 SR	RX/RXM 270 SR	RX/RXM 350 SR
Çalışma Basıncı (bar)	4 ... 8									
Kullanıldığı Akışkan	Basıncılı Hava									
Çalışma Ortam Sıcaklığı (°C)	RX (-20 °C ... 80 °C), RXM (-60 °C ... 80 °C)									
ATEX Koruma Sınıfı	II 2GD c T4									

Soğuk Ortam Pnömatik Aktüatör

RAM/RXM ... DA SERİSİ - RAM/RXM ... SR SERİSİ



- Soğuk ortam (-60°C ... 80°C) aktüatör -60°C'ye kadar soğuk ortamlarda çalışabilen ve uzun ömürlü aktüatör çeşitleridir. Basınçlı hava ile döner valflerin açma kapama işlemlerini yapabilmeyen otomatik kontrol cihazlarıdır.
- Soğuk ortam aktüatörleri, tek etkili (yay dönüşlü), çift etkili (hava/hava), 3 pozisyonlu (120° ve 180° dönüşlü) olmak üzere üç tiptir.
- Uzun ömürlü ve yüksek performanslıdır.
- -60 °C'de çalışabilmesi için uygun tasarım yapılmıştır.
- Soğuk ortam aktüatörlerini -60°C'de sorunsuz çalıştırmak için kullanılan havada kesinlikle su olmamalıdır, olgun kurutucu kullanılmalıdır.
- -60°C'de sızdırma ve güç kaybı olmaksızın uzun süre çalışabilmektedir.
- Hassas ve kaliteli çalışan yataklama sistemi ve o-ringler mevcuttur.
- Aktüatör gövdesi korozyona dayanıklı alüminyum ekstrüzyon gövdedir.
- -60°C'de çalışabilen yön kontrol valfi ile çalıştırılmaları gerekmektedir.
- Rotary stand aktüatörlerin bütün çeşitlerini soğuk ortam aktüatörleri (-60°C) olarak üretmek mümkündür.

RAM/RXM... DA Çift Etkili Pnömatik Aktüatörler / RAM/RXM...SR Tek Etkili Pnömatik Aktüatörler

MODEL NO	RAM 32DA/SR	RAM 40DA/SR	RAM 60DA/SR	RAM 80DA/SR	RAM 100DA/SR	RAM 120 DA/SR	RAM 143 DA/SR	RAM 160 DA/SR	RAM 200 DA/SR	RAM 270 DA/SR	RAM 350DA/SR
Çalışma Basıncı (bar)	4 ...8										
Çalışma Akışkanı	Basınçlı Hava										
Çalışma Ortam Sıcaklığı (°C)	-60°C ... 80°C										
Moment	Çift Etkili (DA) 9 Nm ... 5162 Nm (6 barda) / Tek Etkili (SR) 5 Nm ... 1950 Nm										
Aktüatör Gövdesi	Alüminyum										
Sızdırmazlık Elemanları	Özel geliştirilmiş sızdırmazlık elemanları										
Koruma Sınıfı (RXM MODEL)	II 2GD c T4										
Hava Kalitesi	ISO 8573-1: 7-1-4 (Partikül - Su - Yağ)										

RAH...DA, RAH...SR Serisi Ağır Koşul Aktüatör

RAH ... DA Serisi /RAH ... SR Serisi



- Uzun ömürlü
- Standart aktüatörlere göre daha hızlı proseslere uygunluğu
- Ortam sıcaklığı -20 °C ...80 °C İstek üzerine -50°C ... 80°C (-50°C'de sorunsuz çalıştırabilmek için kullanılan havada kesinlikle su olmamalıdır, olgun kurutucu kullanılmalıdır.)
- Hassas ve kaliteli çalışan yataklama sistemi ve X-ringler mevcuttur.
- Bronz yataklama elemanları
- Aktüatör gövdesi korozyona dayanıklı sert eloksal kaplamalı alüminyum ekstrüzyon gövdedir.
- Pozisyon göstergeli,
- Çift etkili aktüatörler, kolayca tek etkiliye dönüşebilir
- Strok ayarı, her iki yönde ± 5
- ISO 5211, DIN 3337 ve namur standardında
- Limit switchbox, pozisyoner bağlantısı namur standardında
- Yön valfi montajı namur standardında
- Aktüatör vana montajı ISO 5211 standardında
- 7,000,000 açma kapama garantisi

MODEL NO	RAH 32DA/SR	RAH 40DA/SR	RAH 60DA/SR	RAH 80DA/SR	RAH 100DA/SR	RAH 120 DA/SR	RAH 143 DA/SR	RAH 160 DA/SR	RAH 200 DA/SR	RAH 270 DA/SR	RAH 350DA/SR
Çalışma Basıncı (bar)	4 ...8										
Çalışma Akışkanı	Basıncılı Hava										
Çalışma Ortam Sıcaklığı (°C)	-30°C ... 80°C										
Moment	Çift Etkili (DA) 9 Nm ... 5162 Nm (6 barda) / Tek Etkili (SR) 5 Nm ... 1950 Nm										
Aktüatör Gövdesi	Alüminyum										
Sızdırmazlık Elemanları	NBR Xring										
Koruma Sınıfı (İstek Üzerine)	II 2GD c T4										
Hava Kalitesi	ISO 8573-1: 7-1-4 (Partikül - Su - Yağ)										



SCOTCH YOKE PNÖMATİK AKTÜATÖR

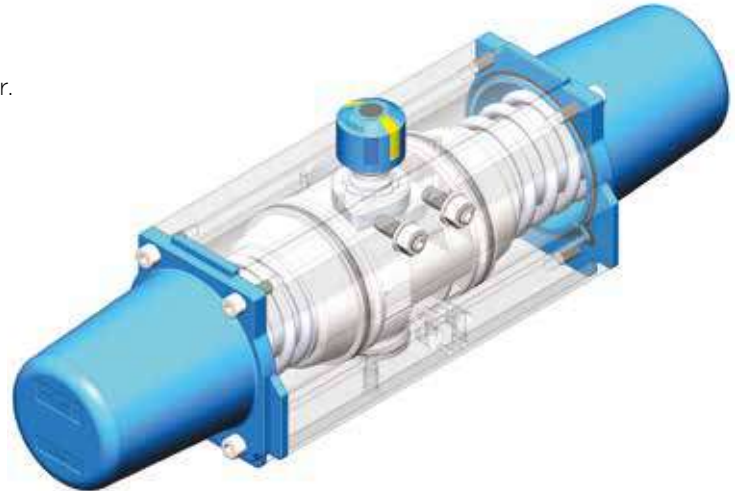
Scotch Yoke Pnömatik Aktüatör / Özellikler

Genel Özellikler

- Yüksek performanslı
- Uzun ömürlü
- Yüksek tork (döndürme momenti) çıkışlı
- Pozisyon göstergeli
- Gövde: Alüminyum ekstrüzyon
- Pistonlar ve kapaklar alüminyum enjeksiyon
- Çift etkili aktüatörler, kolayca tek etkiliye dönüşebilir
- Tek etkili aktüatör yayları, ön yüklemeli ve uzun ömürlü
- Hassas ve kaliteli çalışan yataklama sistemi ve o-ringler
- Strok ayarı, her iki yönde $\pm 5^\circ$
- Mil nikel kaplı çelik veya paslanmaz çelik
- ISO 5211, DIN 3337 ve namur standardında
- Limit switchbox, pozisyoner bağlantısı namur standardında
- Yön valfi montajı namur standardında
- Aktüatör vana montajı ISO 5211 standardında

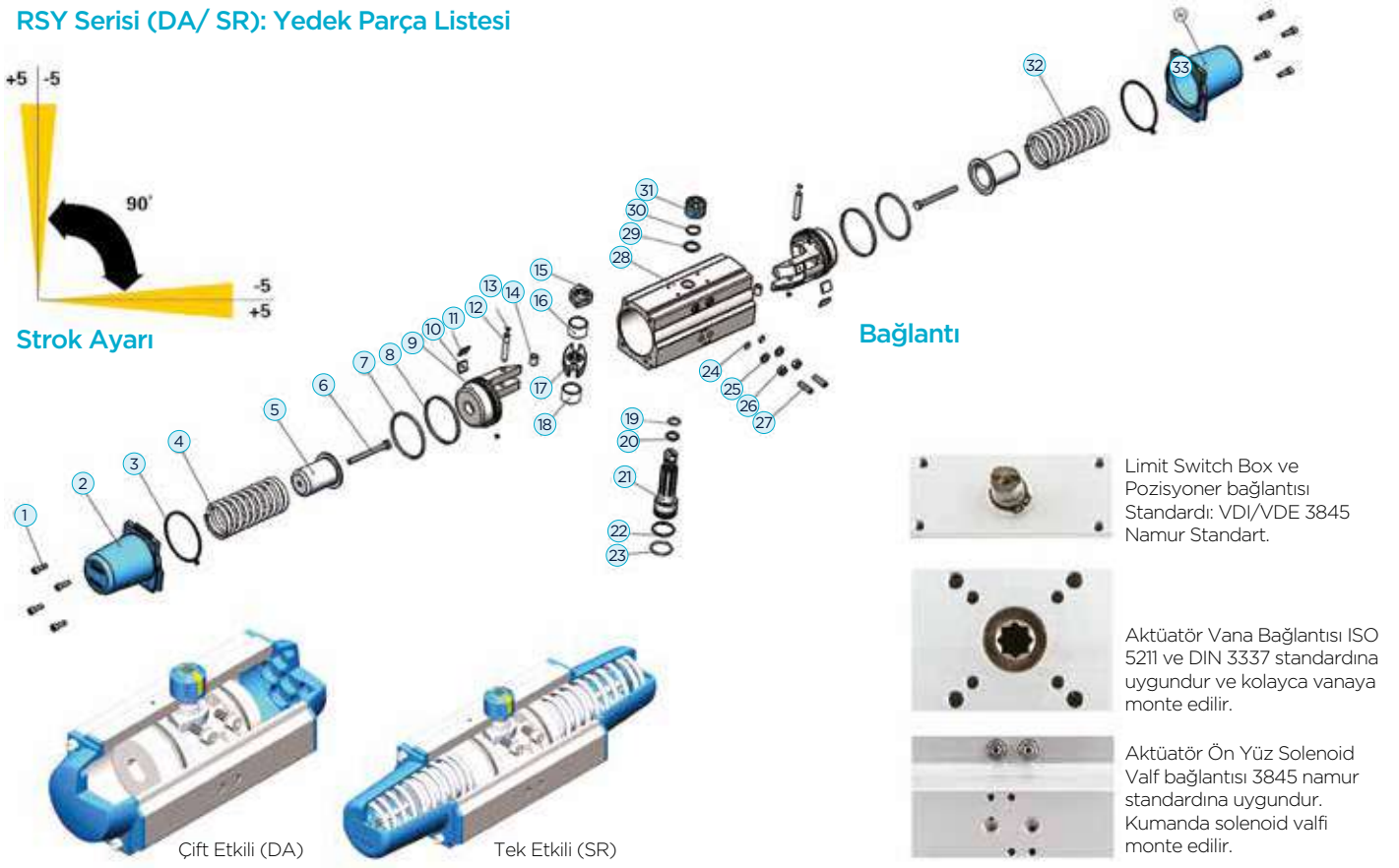
TORK RA Serisi Aktüatörün İç Görünümü (Scotch Yoke Aktüatör)

- 1) **Aktüatör Gövdesi:** Korozyona dayanıklı alüminyum ekstrüzyon gövde. (Sert eloksal kaplamalı)
- 2) **Gösterge:** Aktüatör pozisyon göstergesi tüm aktüatörlerde standart
- 3) **Kapak:** Korozyona karşı dayanıklı alüminyum enjeksiyon kapaklar elektrostatik boyalı, tek etkili ve çift etkili aktüatörlere uygundur.
- 4) **Strok Ayarı:** $\pm 5\%$ her iki yönlü strok ayarı
- 5) **Yaylar:** Kartuş dizayn ve korozyona dayanıklı yaylar.
- 6) **Piston Yataklama O-ringleri:** Uzun ömürlü
- 7) **Civata ve Somunlar:** Paslanmaz çelik ve korozyona karşı dayanıklı
- 8) **Aktüatör Pistonlar:** Alüminyum enjeksiyon. Yüksek kaliteli o-ringler ve korozyona karşı dayanıklı
- 9) **Bağlantılar:**
 - Solenoid Vana, Limit Switch Box,
Pozisyoner: Namur VDINDE3845
 - Küresel, Kelebek ve Plug Vana Montajı: ISO5211, DIN3337standart
- 10) Yüksek tork
- 11) Uzun ömürlü
- 12) Açma - kapama noktasında maksimum tork değerine ulaşır.



Scotch Yoke Pnömatik Aktüatör / Yedek Parça

RSY Serisi (DA/ SR): Yedek Parça Listesi

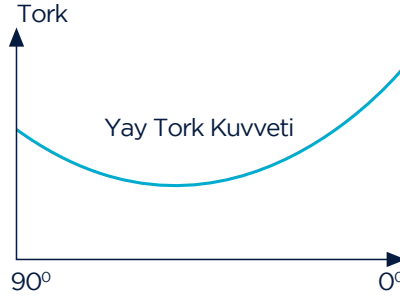
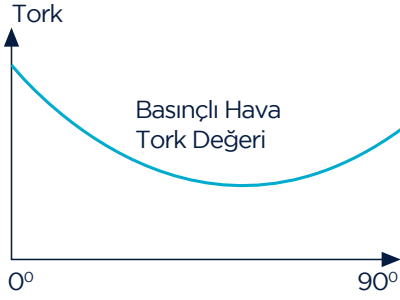


PARÇA NO	PARÇA ADEDİ	PARÇA AÇIKLAMASI	STANDART MALZEME CİNSLERİ
1	8	CİVATA DIN 912 M8X25 INOX IMBUS KAPAK T-RPA 100	AISI 304
2	1	KAPAK SOL TORK-RA 100 BOYANMIŞ (MAVİ RAL: 5017)	ETİAL 160
3	2	CONTA KAPAK TORK-RA 100 - SMS 28 (HI-NBR)	HNBR
4	2	O-RİNG 90X5 PİSTON TORK-RA 100	NBR
5	2	DEL38PISHAL100	POM-C
6	2	PİSTON T-RSY 100 İŞLENMİŞ (SCOTH YORK)	ETİAL 160
7	2	DELRİN SCOTH-YORK PİSTON SIRT SAĞ T-RSY 100	POM-C
8	2	DELRİN SCOTH-YORK PİSTON SIRT SOL T-RSY 100	POM-C
9	2	PİM DÜZ TESPİT 10X62 PİSTON (SCOTCH YORK)	İMALAT ÇELİĞİ
10	4	SEGMAN 6799/5 AY HRA	PASLANMAZ
11	2	PUL T-RSY 100 HAMMADDE (SCOTH YORK)	Ç 1040
12	1	STOPER TORK-RSY 100	İMALAT ÇELİĞİ
13	1	DELRİN STOPER UST T-RSY 100	POM-C
14	1		
15	1	DELRİN STOPER ALT T-RSY 100	POM-C
16	1	O-RİNG 19X3 MİL ÜST TORK-RA 100	NBR
17	1	DELRİN MİL ÜST TORK-RA 100	POM-C
18	1	MİL TORK-RSY 100 22 LİK (SCOTCH YORK) İŞLENMİŞ	Ç 1040
19	1	DELRİN MİL ALT TORK-RA 100	POM-C
20	1	O-RİNG 39X3 MİL ALT TORK-RA 100	NBR
21	1	GÖVDE TORK-RA 100 KAPLANMIŞ	A6063-T6
22	2	O-RİNG 9X3 KAPAK AYAR TORK-RA 100	NBR
23	2	PUL M10 INOX KAPAK AYAR TORK-RA 100	AISI 304
24	2	SOMUN M10 INOX KAPAK AYAR TORK-RA 100	AISI 304
25	1	SETİSKUR 10X35 INOX KAPAK AYAR TORK-RA 100	AISI 304
26	1	DELRİN MİL SEGMAN TORK-RA 100	POM-C
27	1	SEGMAN 471/25 MİL TORK-RA 100	8.8
28	1	AKTÜATÖR YÖN GÖSTERGE GÖVDESİ KÜÇÜK	ABS
29	2	KAPAK SAĞ TORK-RA 100 BOYANMIŞ (MAVİ RAL: 5017)	ETİAL 160

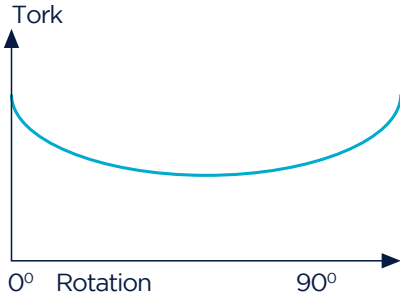
Scotch Yoke Pnömatik Aktüatör / Çalışma Şekli

Scotch Yoke Aktüatör

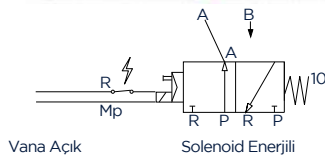
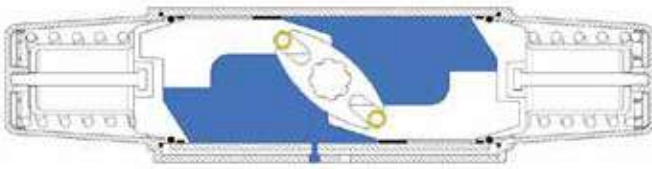
Tek Etkili Aktüatör



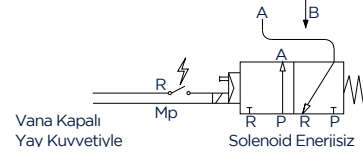
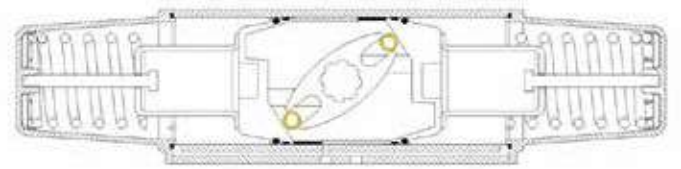
Çift Etkili Aktüatör



Scotch Yoke Aktüatör (Tek Etkili)

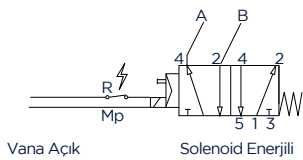
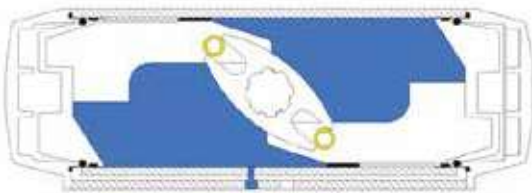


Resim 1
(1/4" - 3/2)

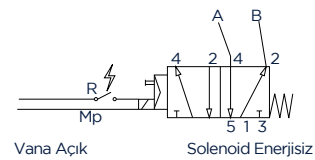
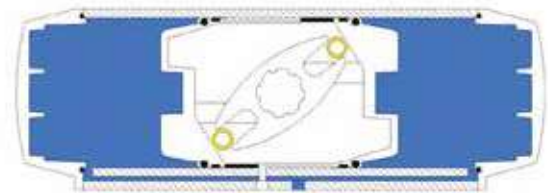


Resim 2
(1/4" - 3/2)

Scotch Yoke Aktüatör (Çift Etkili)



Resim 1
(1/4" - 5/2)



Resim 2
(1/4" - 5/2)

Scotch Yoke Pnömatik Aktüatör / Tork Değerleri

Çift Etkili Aktüatörlerin Tork Değerleri (Basıncılı Hava Değerine Göre)

MODEL	AÇI	3 bar	4 bar	5 bar	6 bar	7 bar	8 bar
RSY 32 DA	0°C	*	5	7	9	11	14
	45°C	*	2,5	3,5	4,5	6	8
	90°C	*	5	7	9	11	11
RSY 40 DA	0°C	*	21	23	25	28	28
	45°C	*	9	10	11	13	13
	90°C	*	21	23	25	28	28
RSY 60 DA	0°C	*	25	93	101	111	111
	45°C	*	21	63	63	70	70
	90°C	*	25	93	101	111	111
RSY 80 DA	0°C	102	137	171	210	231	231
	45°C	65	92	121	144	155	155
	90°C	102	137	171	210	231	231
RSY 100 DA	0°C	210	240	290	365	401	401
	45°C	145	165	190	250	310	310
	90°C	210	240	290	365	401	401
RSY 120 DA	0°C	390	491	613	762	815	815
	45°C	290	360	440	531	570	570
	90°C	390	491	613	762	815	815

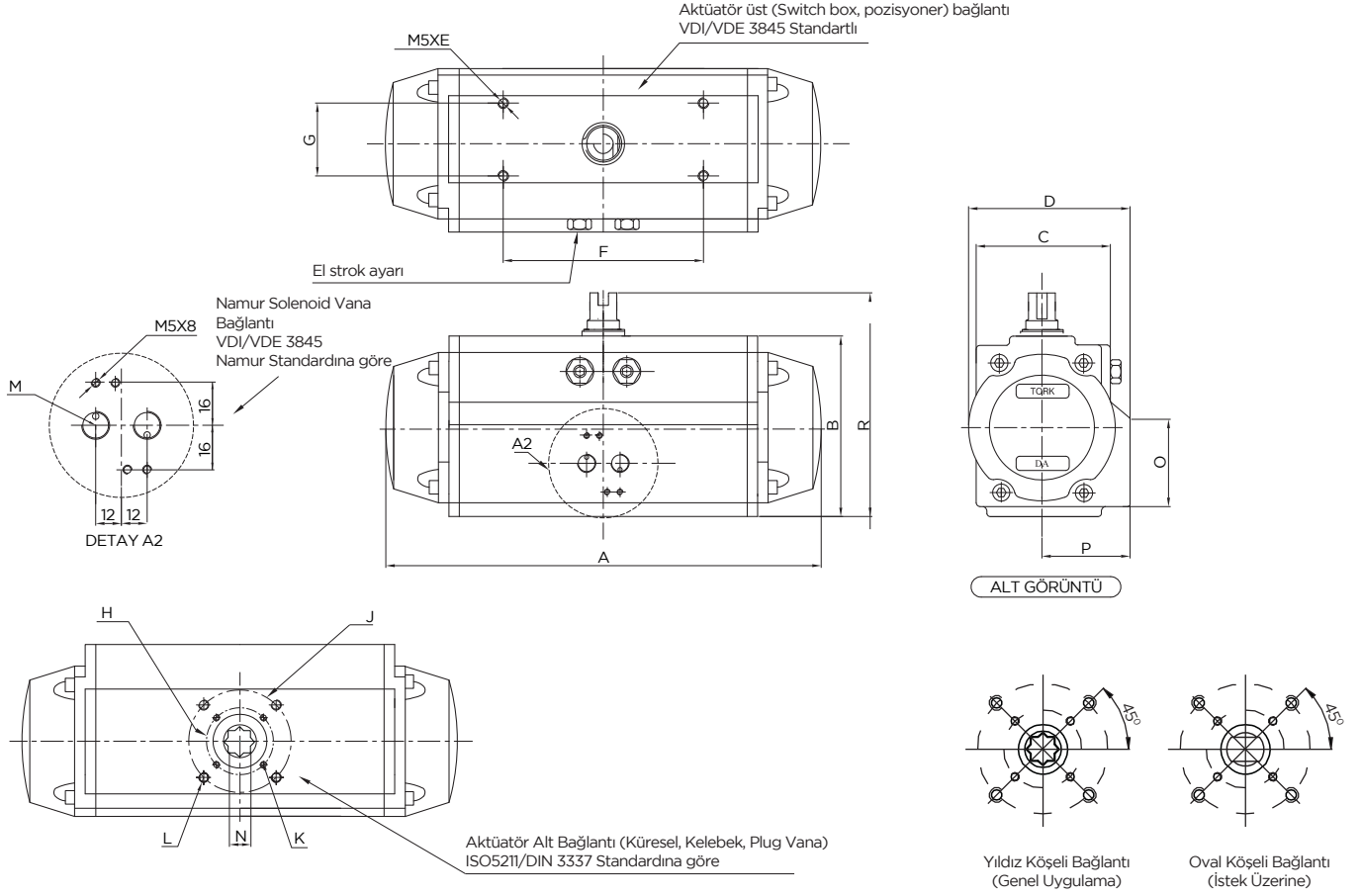
Tek Etkili Scotch Yoke Aktüatör Tork Değerleri (Nm)

MODEL	AÇI	Yay	3 bar	4 bar	5 bar	6 bar	7 bar	8 bar
RSY 40 SR	0°C	5	*	*	7	8	9	10
	45°C	4	*	*	3	4	5	6
	90°C	8	*	*	4	5	6	8
RSY 60 SR	0°C	48	*	*	40	70	93	114
	45°C	32	*	*	23	32	53	65
	90°C	70	*	*	28	48	65	90
RSY 80 SR	0°C	80	x	65	90	130	165	197
	45°C	70	x	27	52	70	95	117
	90°C	130	x	20	63	80	112	134
RSY 100 SR	0°C	130	80	130	160	240	270	360
	45°C	110	35	55	70	110	150	170
	90°C	240	75	90	110	130	170	195
RSY 120 SR	0°C	300	390	385	415	510	580	645
	45°C	260	100	115	170	260	290	330
	90°C	510	125	155	210	300	365	410

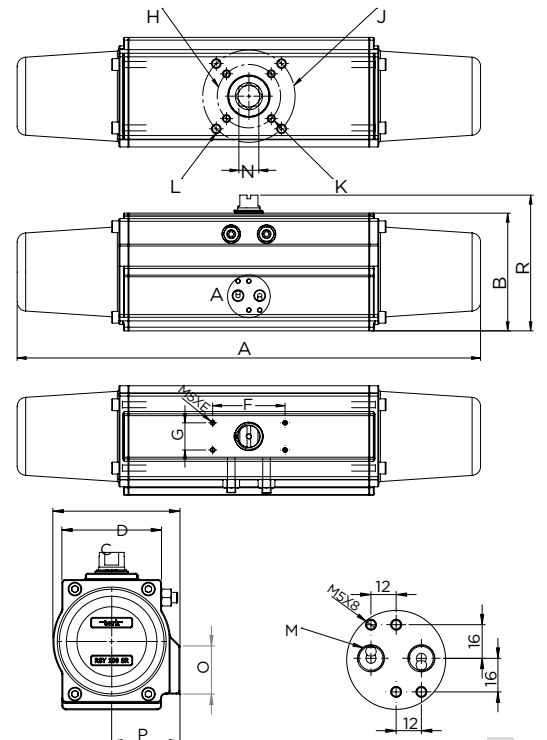
MODEL	Açma Hava Hacmi (L)	Kapama Hava Hacmi (L)	Açma Zamanı (Sn)	Kapama Zamanı (Sn)	Yaklaşık Ağırlık (kg)
RSY 032 DA	0,04	0,03	0,1	0,1	0,4
RSY 040 DA	0,01	0,2	0,25	0,3	0,9
RSY 060 DA	0,2	0,3	0,3	0,35	1,8
RSY 080 DA	0,6	0,9	0,4	0,5	4
RSY 100 DA	0,9	1,3	0,6	0,7	5
RSY 120 DA	1,9	3	1	1,2	10
RSY 040 DA	0,01	0	0,3	0,35	1,1
RSY 060 DA	0,2	0	0,35	0,4	1,9
RSY 080 DA	0,6	0	0,5	0,6	4,5
RSY 100 DA	0,9	0	0,7	1	6,5
RSY 120 DA	1,9	0	1,2	1,5	12

Scotch Yoke Pnömatik Aktüatör / Ölçüler

Çift Etkili Aktüatörlerin Ölçüleri



Tek Etkili Aktüatörlerin Ölçüleri



MODEL	A	B	C	D	F	G	H	J	K	L	M	O	P	ISO
RSY32DA	77	45	45	-	30	30	36	-	M5	-	1/8"	-	-	F03
RSY40DA	108	70	52	70.6	80	30	36	50	M5	M6	1/8"	45	39.7	F03/ F05
RSY40SR		70	52	70.6	80	30	36	50	M5	M6	1/8"	45	39.7	F03/ F05
RSY60DA	202	85	62	82.7	80	30	50	70	M6	M8	1/8"	47	47	F05/ F07
RSY60SR		85	62	82.7	80	30	50	70	M6	M8	1/8"	47	47	F05/ F07
RSY80DA	262	117	92	109.2	80	30	70	-	M8	-	1/8"	54.8	58.3	F07
RSY80SR		117	92	109.2	80	30	70	-	M8	-	1/8"	54.8	58.3	F07
RSY100DA	311	130	95	121	80	30	70	102	M8	M10	1/4"	61	65	F07/ F10
RSY100SR		130	95	121	80	30	70	102	M8	M10	1/4"	61	65	F07/ F10
RSY120DA	390	160	116	150	80	30	70	102	M8	M10	1/4"	82	87.2	F07/ F10
RSY120SR		160	116	150	80	30	70	102	M8	M10	1/4"	82	87.2	F07/ F10



Soğuk ortam (-50°C ... 80°C) aktüatör -50°C'ye kadar soğuk ortamlarda çalışabilen ve uzun ömürlü aktüatör çeşitleridir. Basıncı hava ile döner valflerin açma kapama işlemlerini yapabilen otomatik kontrol cihazlarıdır.

- Scotch yoke soğuk ortam aktüatörler, tek etkili (yay dönüşlü), çift etkili (hava/hava) iki tiptir.
- Uzun ömürlü ve yüksek performanslıdır.
- -50 °C'de çalışabilmesi için uygun tasarım yapılmıştır.
- Soğuk ortam aktüatörlerini -50°C'de sorunsuz çalıştırabilmek için kullanılan havada kesinlikle su olmamalıdır, kurutucu kullanılmalıdır.
- -50°C'de sızdırma ve güç kaybı olmaksızın uzun süre çalışabilmektedir.
- Hassas ve kaliteli çalışan yataklama sistemi ve o-ringler mevcuttur.
- Aktüatör gövdesi korozyona dayanıklı alüminyum ekstrüzyon gövdedir.
- -50°C'de çalışabilen yön kontrol valfi ile çalıştırılmaları gerekmektedir.

RASYM ... DA Serisi /RASYM ... SR Serisi

MODEL NO RASYM 32DA/SR, RASYM 40DA/SR, RASYM 60DA/SR,
RASYM 80DA/SR, RASYM 100DA/SR, RASYM 120DA/SR

Çalışma Ortam Sıcaklığı	: -50°C 80°C
Çalışma Akışkanı	: Basıncı Hava
Çalışma Basıncı (bar)	: 4 ...8
Koruma Sınıfı (İstek Üzerine)	: II 2GD c T4
Sızdırmazlık Elemanları	: Özel geliştirilmiş NBR
Aktüatör Gövdesi	: Alüminyum
Hava Kalitesi	: ISO 8573-1: 7-1-4 (Partikül - Su - Yağ)



HİJYENİK AKTÜATÖR

Hijyenik (Paslanmaz Çelik) Aktüatör



Hijyenik Aktüatör

Hijyenik aktüatörler gıda, kimya, petrol, içecek, ilaç, süt sanayisinde ve paslanmaz çelik kelebek vana ve paslanmaz çelik küresel vanada kullanılır.

Aktüatör normalde kapalı (NK), normalde açık (NO) ve hava kontrollü olmak üzere 3 standart versiyonda üretilmektedir.

Aktüatör, pistonun aksel hareketini, şaftın 90'lik rotasyonuna çevirecek şekilde tasarlanmıştır. Vana disk, kelebek vananın sızdırmazlık contasıyla temas ettiği zaman aktüatör torku artar.

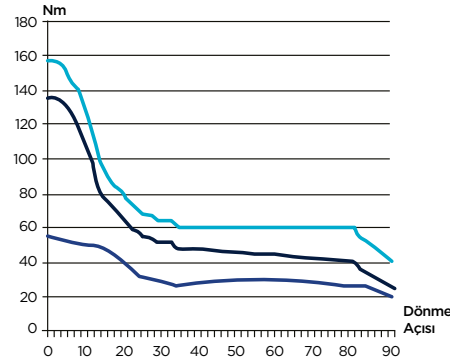
Teknik Özellikler

Max. Hava Basıncı	7 Bar
Min. Hava Basıncı	4 Bar
Sıcaklık	-20°C ... 80°C İstek Üzerine; -50°C ... 80°C
Açma Zamanı	1,3 Saniye
Kapama Zamanı	1,3 Saniye
Hava Bağlantısı	1/4" BSP
Ağırlık	2,8 kg

Uygulama

- Braket, hijyenik aktüatör ile kelebek vananın bağlanması için kullanılır.
- Aktüatör tipi, kelebek vananın ölçüsüne ve tork değerine göre seçilir.

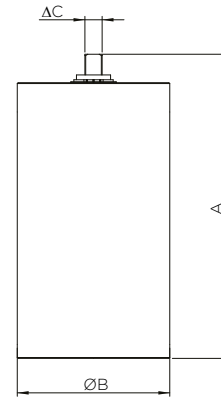
Tork Değeri (6 bar)



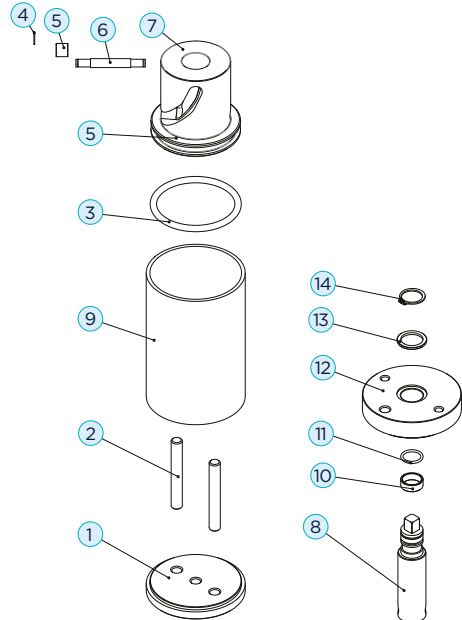
— Çift Etkili Tork Nm
— Tek Etkili Hava Torku Nm
— Tek Etkili Yay Torku Nm

Ölçüler

ÖLÇÜ	A (mm)	B (mm)	ΔC (mm)
TORK - 85 DA / SR	183	89	8 / 10 / 12



Malzemeler



NO	PARÇA ADI	MALZEME	MİKTAR
1	Alt Kapak	AISI 316 L Paslanmaz Çelik	1
2	Mil Yatak (Piston için)	AISI 316 L Paslanmaz Çelik	2
3	O-ring	NBR	1
4	Segman	8.8	2
5	Rulman	Bronz	2
6	Mil Rulman	AISI 316 L Paslanmaz Çelik	1
7	Piston	Kestamid	1
8	Mil	AISI 316 L Paslanmaz Çelik	1
9	Gövde	ISI 316 L Paslanmaz Çelik	1
10	Delrin Mil	POM-C	1
11	O-ring	NBR	1
12	Üst Kapak	AISI 316 L Paslanmaz Çelik	1
13	Pul Yataklama	Bronz	1
14	Segman	8.8	1

Rotary Hidrolik Aktüatörler

Neden Hidrolik Aktüatör?

- Daha küçük boyutlu bir aktüatörle, büyük çaplı vanaları veya büyük tork döndürme momentli iş makina parçalarının 0-90° - 360° açılarla kolayca hareket ettirilebilir.
- Kontrol için gerekli hidrolik yağ basıncı 100 bar veya 210 bar'dır.
- Aktüatör fazla yer kaplamaz ve hidrolik yağ ile kontrol yapıldığından, gemi sanayi gibi birçok sanayi kolunda tercih edilir.



Model SA-H

UYGULAMA

- Küresel vana
- Kelebekvana
- Damperler
- Hidrolik vinçler
- Hidrolik iş makineleri

Çalışma Basıncı : 100 bar/ 210 bar
 Çalışma Sıcaklığı : -10' C ... +75'C
 Vana Montaj Standartı : DIN ISO 5211
 Dönüş Açısı : 90" ± 1"

- Opsiyonel:
- Mekanik limit switch
 - Proximity limit switch
 - Yay geri dönüşlü aktüatör

Hidrolik Aktüatör Seçimi

Aktüatör Tipi	100 bar kontrol basıncı çıkış tork değeri (Nm)	210 bar kontrol basıncı çıkış tork değeri (Nm)
SA-H 30	30 Nm	63 Nm
SA-H 42	90 Nm	200 Nm
SA-H 55	210 Nm	441 Nm
SA-H 63	300 Nm	630 Nm
SA-HBO	700 Nm	1512 Nm
SA-H 100	1450 Nm	3087 Nm
SA-H 125	2100 Nm	4620 Nm
SA-H 140	3000 Nm	6300 Nm



Hidrolik Aktüatörde Önerilen Kelebek Vana Ölçüleri

100 bar hidrolik basınçta

Valve Size NW	25 32 40	50 65 100 125	150 200	250	300 350 400	500	600
Aktüatör Tipi	SA-H 30	SA-H 42	SA-H 55	SA-H 63	SA-H 80	SA-H 100	SA-H 125

220 bar hidrolik basınçta

Valve Size NW	25 32 40 50 65 80	100 125 150 200	250	300	350 400 500	600
Aktüatör Tipi	SA-H 30	SA-H 42	SA-H 55	SA-H 63	SA-H 80	SA-H 100

Hidrolik Rotary Aktüatör

Renk	: RAL 3005
Çalışma Tipi	: Hidrolik
Maksimum Tork	: 500-1695 Nm
Dönüş Açısı	: 0-90 (Standart) 0-180 (İsteğe Bağlı)

Minimum Çalışma Basıncı : 35 MPA
Maksimum Çalışma Basıncı : 210 MPA

MODEL	TORQUE 207 MPA	ISO 5211 FLANŞ DAİRESİ	YILDIZ BAĞLANTI
TRHA050	500	F07/F10	17/19
TRHA090	920	F10/F12/F14*	22/17
TRHA0160	1690	F10/F12/F14**	27/36

* F10-F14 birlikte veya yalnızca F12 verilebilir

** F10-F14 birlikte veya yalnızca F12 verilebilir

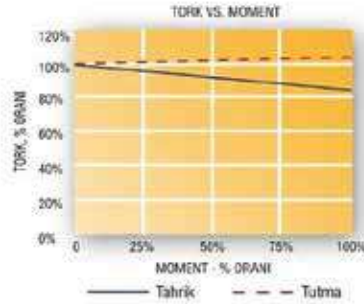
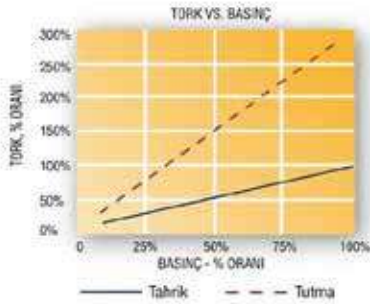
Listede olmayan, Standart ve Standart Dışı Bağlantı seçenekleri için lütfen iletişime geçiniz.



Aktüatör Performansı

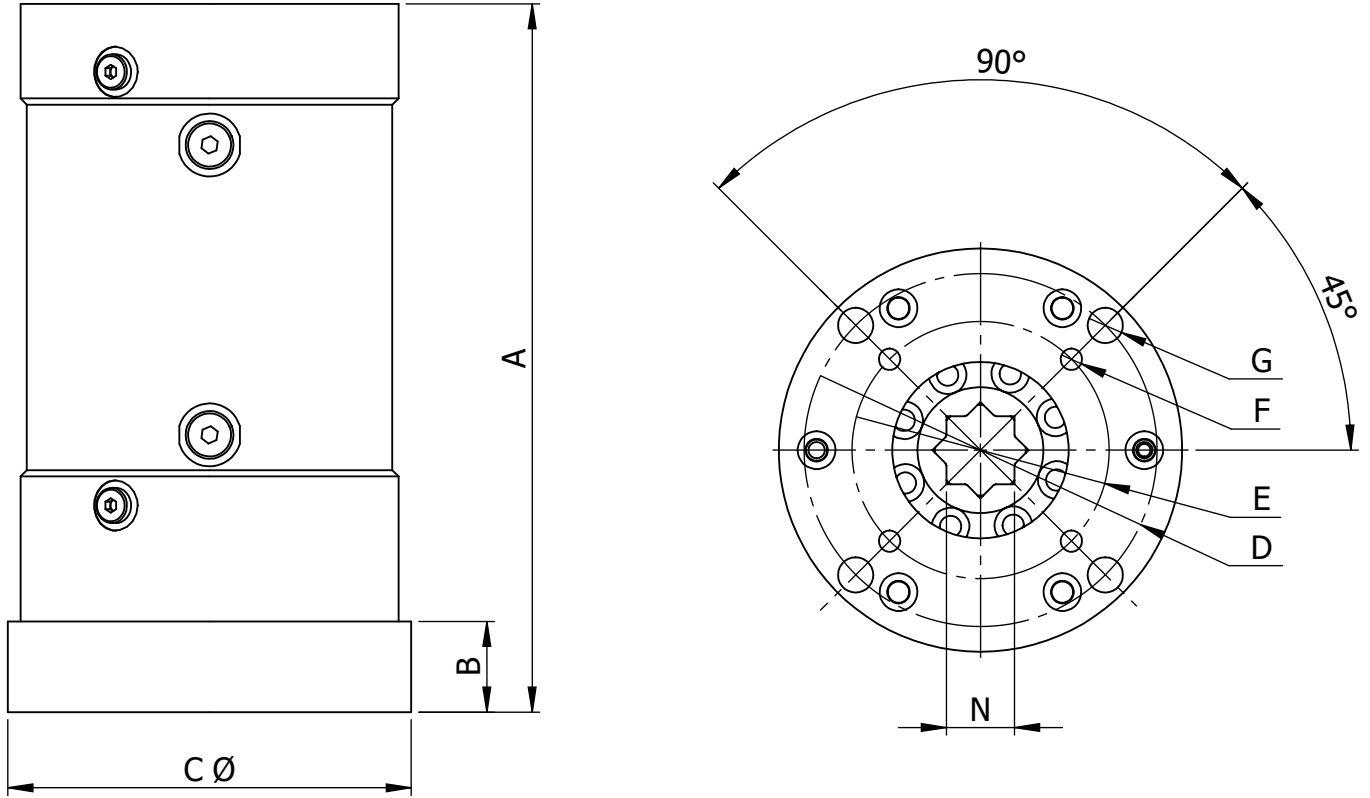
Tork ve Hidrolik Basıncı ve Yükler

Sürüş torku ve tutma torku hidrolik basınçla yaklaşık olarak doğrusaldır. Moment yükleri arttıkça sürüş torku %15'e kadar düşebilir.



Hidrolik Rotary Aktüatör

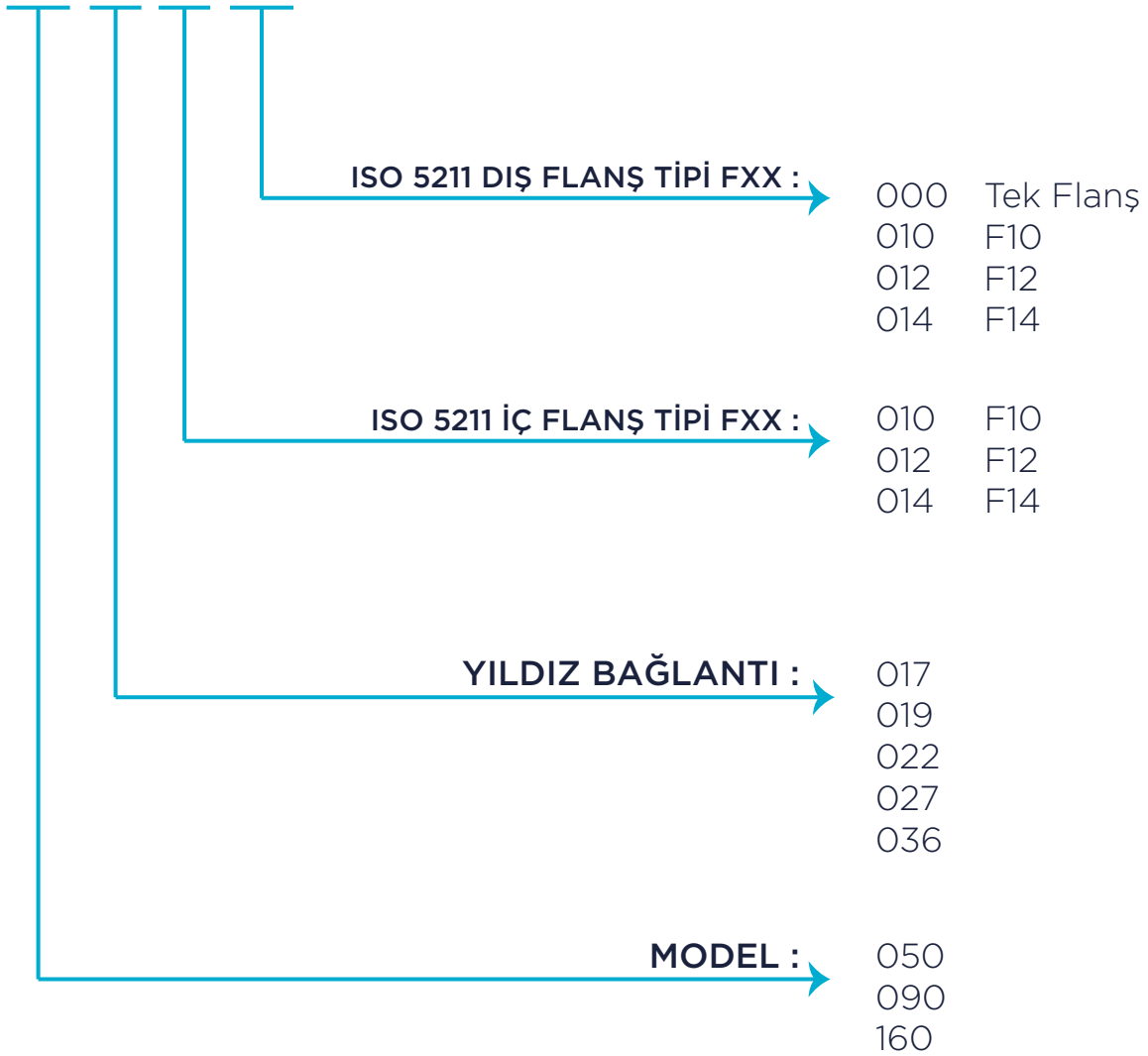
Ölçüler

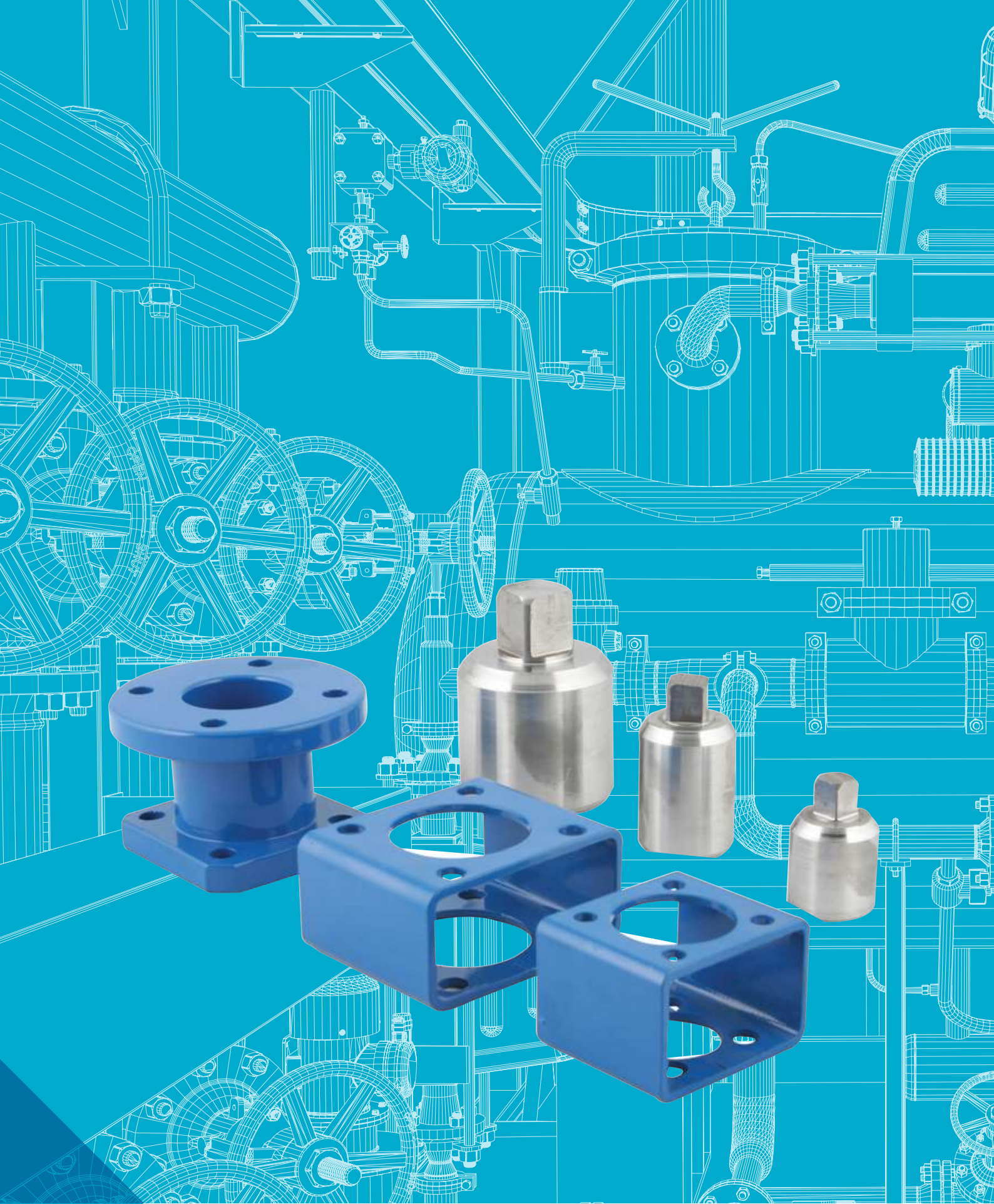


ÖLÇÜLER (mm)								
AKTÜATOR MODELLERİ	A	B	C Ø	D	E	F	G	N
TRHA050	213	20	130	F10	F07	M8	M10	17/19
TRHA090	281	36	160	F14	F10	M10	M16	22/27
TRHA0160	255	40	180	F14	F10	M10	M16	27/36

HİDROLİK AKTÜATÖR KOD SİSTEMİ

TRHA.050.017.010.000





AKSESUARLAR

Namur Solenoid Vanalar



UYGULAMA

- Pnömatik Rotary Aktüatör
- 5/2 Yollu Çift Etkili Aktüatörler için
- 3/2 Yollu Tek Etkili Aktüatörler için

Namur Solenoid Vana Tipleri

TİP SİPARİŞ NUMARASI	VANA POZİSYONU, YOL ADEDİ, BAĞLANTI ÖLÇÜSÜ	STANDART BOBİN (IP 65)	İSTEK ÜZERİNE EX - PROOF BOBİN (EExmdll.T4)	BOBİN VOLTAJI	EL KONTROL	AĞIRLIK (g)
TORK - NM52.W1S	1/4" - 5/2 Tek Bobinli	C20		220 V AC	STANDART	0.25
TORK - NM52.W2S	1/4" - 5/2 Çift Bobinli			110 V AC		
TORK - NM32.W1S	1/4" - 3/2 Tek Bobinli		C20	24 V AC		0.3
TORK - ExNM52.W1S	1/4" - 5/2 Tek Bobinli			12 V AC		0.25
TORK - ExNM52.W2S	1/4" - 5/2 Çift Bobinli			24 V DC		
TORK - ExNM32.W1S	1/4" - 3/2 Tek Bobinli			12 V DC		

Siparişte bobin tip ve voltajını belirtiniz. Koruma sınıfı IP65 (Standard), Ex:EExmdllT4 (istek üzere). (Dğer solenoid valf tipleri için bizimle irtibata geçiniz.)

Bağlantı Parçaları

Bağlantı parçası aktüatörle vanayı bağlama amaçlı kullanılır. ISO5211 standart dışı vanalara ara bağlantı parçası gerekir. Aktüatör direk bağlanamaz.

- 1 - Ara bağlantı parçası: Alüminyum döküm, elektrostatik boyalı
- 2 - Ara bağlantı parçası: Karbon çelik ve paslanmaz çelik
- 3 - Kavrama: Karbon çelik ve paslanmaz çelik.



Ara bağlantı parçaları

TİP	ÖZELLİKLER	ÖLÇÜ
FR + LM142008RPESA	Otomatik Boşaltma	1/4"
FR + CM122008RPESA	Otomatik Boşaltma	1/2"
TORK - FR100	Otomatik Boşaltma	1/4"

TİP	ÖZELLİKLER	ÖLÇÜ
MRR1812R	Mini Regülatör	1/8"
MRR1412R	Mini Regülatör	1/4"
GR93	Hassas Regülatör	1/4"

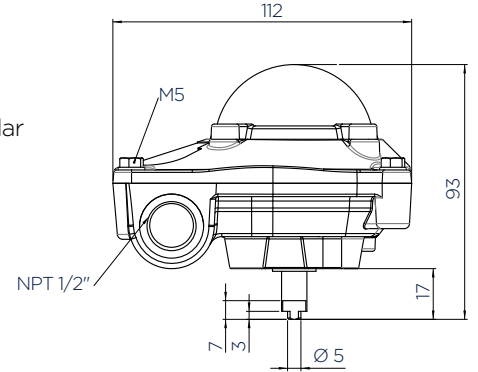
Proximity Aktüatör Algılayıcı



LS 10 - LS 50

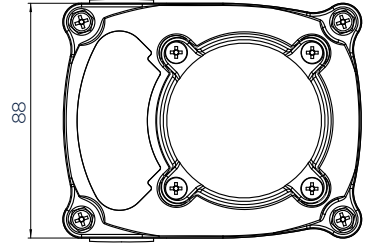
UYGULAMA

- Pnömatik Rotary Aktüatör
- Aktüatörlü vanalar
- Damperler
- Manuel küresel ve kelebek vanalar



Açık-kapalı pozisyon göstergeli, kompakt küçük gövde

- Koruma sınıfı: IP67
- Gövde alüminyum enjeksiyon, elektrostatik boyalı
- İki adet kablo giriş NPT
- Namur standartlarına uygun bağlantı, kolay montaj



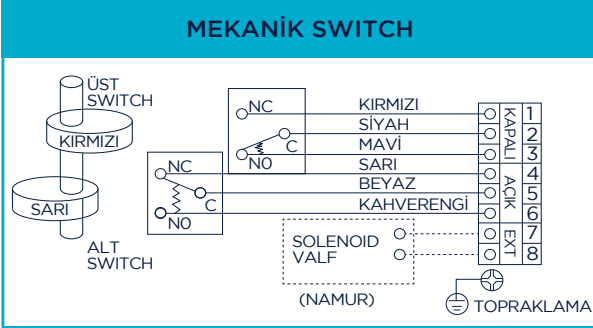
LS 20



LSV 70



LS 30



LS 80

Uygulama
(Proximity Limit Switch Box)



LS 10 - LS 50

Uygulama
(LS 10, Limit Switch Box)

Limit Switch Box Tipleri

TİP	ÖZELLİKLER	POZİSYON GÖSTERGESİ	ARA BAĞLANTI	GÖVDE	AĞIRLIK
LS10.2M	2 adet mekanik limit şalter 250 V AC/3A, IP 65	Kapalı: Kırmızı Açık: Sarı	Paslanmaz Çelik Namur Standart	Alüminyum Döküm -20/80 °C	1
LS10.2P	2 adet yaklaşım sensörü, 2 adet kablo giriş çıkış				1
LS10.3M	3 adet mekanik limit şalter 250 VAC / 3A IP 65				1.1
LS10.3P	3 adet yaklaşım sensörü 2 adet kablo giriş çıkış				1.1
LS10.4M	4 adet mekanik limit şalter 250 VAC / 3A IP 65				1.2
LS10.4P	4 adet yaklaşım sensörü 2 adet kablo giriş çıkış				1.2
LS20.2M	2 adet SPDT Mekanik switch'li, Koruma Sınıfı: IP 66, Ex-proof, Ex d IIC T6				1.2
LS20.2P	2 adet SPDT Proximity switch'li, Koruma Sınıfı: IP 66, Ex-proof, Ex d IIC T6				1.2
LS30.2M	2 adet mekanik limit şalter 250VAC/3A, IP 67 E EXd II CT6, E EXia IIC T6, IP67, IP68 (Opsiyonel)				1.75
LS30.2P	2 adet yaklaşım sensörü 2 adet kablo giriş çıkış E EXd II CT6, E EXia IIC T6, IP67, IP68 (Opsiyonel)				1.75
LS50.2M	2 adet mekanik limit şalter 250 V AC/15A, IP 65, soğuk ortam				
LS80.2P	Manyetik Switch kutusu, 2 adet yaklaşım sensörü, 1 adet kablo giriş çıkış				
LS70.2M	Pnömatik Yön Valfli Switch kutusu, 2 adet mekanik switch, IP 67 E EXd IIB T6				

M: Mekanik Limit Şalteri P: Proximity Limit Şalteri

Elektro - Pnömatik ve Pnömatik - Pnömatik Pozisyoner



TORK-SS2R Smart Pozisyoner
HART Communication

- Kolay bakım
- Rotary aktüatörler için kullanılır.
- Vibrasyona karşı dayanıklı
- Doğruluk: %1.5
- Gövde: Alüminyum enjeksiyon
- Koruma sınıfı: Exmd II BT5(05 ATEX 1076x)
- Opsiyonel: Exmd II BT5, Ex ia IIBT6
- Paslanmaz manometer standart



TORK-EPR Elektromekanik
Pozisyoner (Rotary)
TORK-EPL Elektromekanik
Pozisyoner (Lineer)



- Giriş Sinyali :3-15 psi (0.2-1.0bar)
- Besleme Basıncı: 6 -7 bar

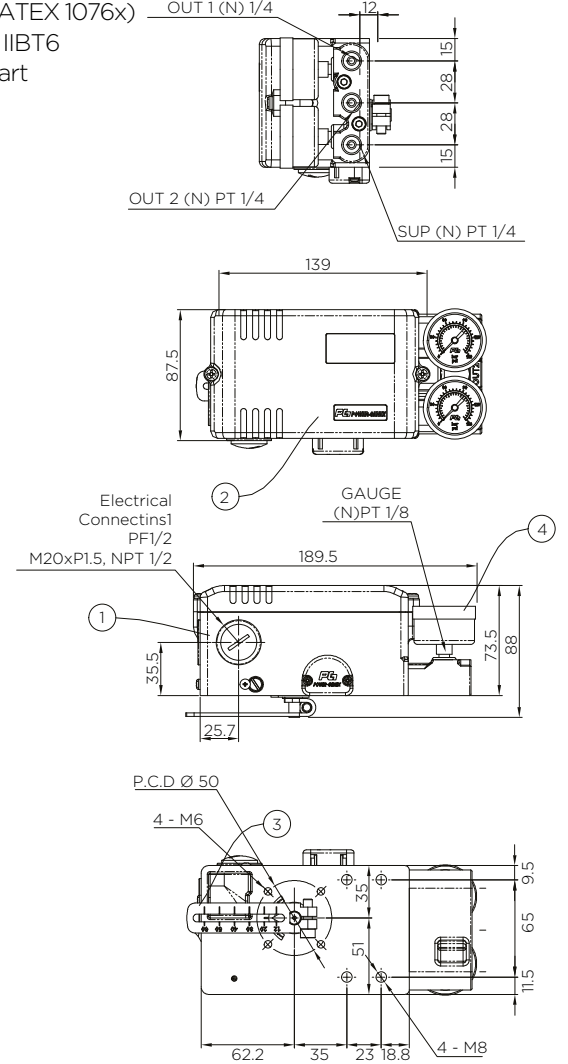
TORK-PP.R
Pnömatik Pnömatik
Rotary Tip Pozisyoner



TORK-EPR
Elektro - Pnömatik Pozisyoner

UYGULAMA

Pnömatik Aktüatörlerin oransal kontrolünde kullanılır.



Elektro - Pnömatik Pozisyoner

TİP	GİRİŞ SİYALİ VE BESLEME HAVA BASINCI	KORUMA SINIFI	ARA BAĞLANTI	GÖVDE	HAVA HARCAMASI	AĞIRLIK
TORK-EPR	mA/bar	I/P66	Namur		LPM	(kg)
TDRK-EP.R Rotary	4-20 mA / max. 7 bar	I/P 66	80x30	Alüminyum Döküm	5 LPM (1.4 Kgf / cm ²)	2.9
TDRK-EP.L Lineer	4-20 mA / max. 7 bar	I/P 66	80x30	Alüminyum Döküm	5 LPM (1.4 Kgf/cm ²)	2.9
TORK-SS.2R Rotary	4-20 mA / max. 7 bar	I/P 66	80x30	Alüminyum Döküm	2 LPM (1.4 Kgf/cm ²)	2.5
TDRK-SS.2L Lineer	4-20 mA / max. 7 bar	I/P 66	80x30	Alüminyum Döküm	2 LPM (1.4 Kgf/cm ²)	2.5

Pnömatik - Pnömatik Pozisyoner

TİP	GİRİŞ SİYALİ VE BESLEME HAVA BASINCI	HIZLILIK	ARA BAĞLANTI	GÖVDE	HAVA HARCAMASI	AĞIRLIK
TORK-EPR	mA/bar	%F.S	Namur		LPM	(kg)
TDRK-PP.R Rotary	3-15 psi / max. 7 bar	With in ± 05 % F.S	80x30	Alüminyum Döküm	5 LPM (1.4 Kgf / cm ²)	2.1
TDRK-PP.L Lineer	3-15 psi / max. 7 bar	With in ± 05 % F.S	80x30	Alüminyum Döküm	5 LPM (1.4 Kgf/cm ²)	2.1

Elektro - Pnömatik Pozisyoner



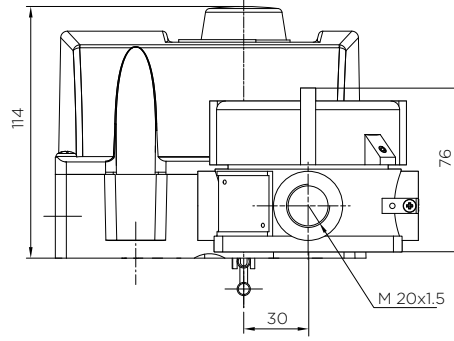
Özellikler

Tek etkili ve Çift etkili aktüatör
Lineer veya Rotary aktüatör
Standart VDI / VDE 3845'e göre üniversal mil ve bağlantı yüzüne sahiptir.
Standard IP66 / NEMA 4X muhafaza
Düşük kapasite. Aktüatör strok değeri < 1 dm³.
Hava port bağlantısı G1/4"
HART 6 or 7 (H)

Diğer Seçenekler

Değiştirilebilir iletişim seçenekleri:

- Fieldbus
- Profibus PA
- Limit switches
- Position transmitter (sadece HART)
- Paslanmaz çelik muhafaza
- Uzaktan montaj
- Soğuk Dayanım (min. -53 °C / -64 °F)

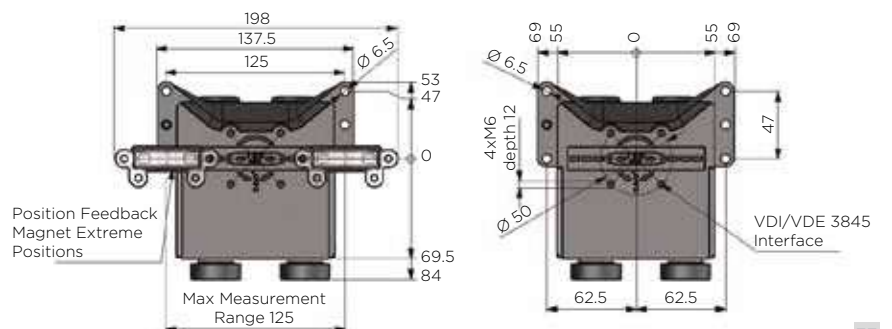


Özellikler

Aktüatör Tipi : Tek etkili
Model : Lineer veya Rotary
Pnömatik Kapasite : 80 Nm³ /h
Muhafaza : Kompakt - IP66 / NEMA 4X kompozit kaplamalı epoksi kaplı eloksal alüminyum gövde
İletişim : HART / 4-20 mA
Sıcaklık Aralığı : -40 ... +85 °C
Pnömatik Bağlantı : 1/4 NPT

Seçenekler

Dâhili Konum vericisi
Gösterge Bloğu



El Kontrol Ünitesi



UYGULAMA

- Aktüatörlü vanalarda kullanılır. Amacı; aktüatörlerin herhangi bir sebeple görevini yerine getirememesi durumunda (emniyet amaçlı) vananın açılması veya kapanması istenildiğinde vanayı açma-kapama işleminde kullanılır.

TİP	ÇIKIŞ TORK DEĞERİ	GİRİŞ TORK DEĞERİ	FASKTÖR: ±10%	KAPATMA İÇ ÇARKIN TURU	VANA MONTAJ DELİĞİ	AKTÜATÖR MONTAJ DELİĞİ	ISO BAĞLANTISI		EL ÇARKI	AĞIRLIK
TORK - MOR	Nm	Nm			mm	mm	VANA	AKTÜATÖR		k(g)
TORK-MOR 100	100	13	8	9	25	35	F05/F07	F05/F07	5	5
TORK-MOR 450	450	54	8,4	9,5	30	38	F07/F10	F07/F10	9	9
TORK-MOR 750	750	75	10	11,25	40	50	F10/F12	F10/F12	15	15
TORK-MOR 1500	1500	91	16,5	19	50	60	F12/F14	F12/F14	24	24
TORK-MOR 3500	3500	219	16	18	60	72	F14/F16	F14/F16	49	49
TORK-MOR 5000	5000	278	18	22	100	130	F16/F25	234,6X97,2(#4)	65	65
TORK-MOR 7500	7500	259	29	34,5	100	130	F16/F25	F16/F25	128	128

Elektro Pnömatik Çeviriciler 1/P

- Küçük boyut, hafif
- Hava tüketimi az
- Her pozisyonda montaj
- CE sertifikalı
- Ekonomik fiyat
- Farklı sinyal çıkış değerleri
- Diğer çeşitler için firmamıza danışınız.

1/P ve E/P Çevirici

TİP	GİRİŞ SİNYALİ	ÇIKIŞ SİNYALİ	BESLEME HAVASI	HASSASİYET	BESLEME HAVASI	HİSTERİSİZ	HAVA HARCAMA	AĞIRLIK
TORK - 1000	mA / V	psi	bar				kgf / cm ³	(kg)
TDRK - 1000 1/P	4-20 Ma	3 - 15 psi	7	< 10 %	± 0.15% of	< 1 % of span	< 1 % of span	0.75
TDRK - 1000 E/P	0 - 5V							0.75



4-20mA/3-15 psi

Pozisyon Transmitteri TORK-PT.R

UYGULAMA

- Aktüatörlü vanalarda vananın pozisyon bilgisini analog sinyal olarak (4-20mA) kontrol paneline gönderir.

TİP	ÇIKIŞ SİNYALİ	BESLEME VOLTAJİ	HIZLILIK	GÖVDE	KORUMA SINIFI	AĞIRLIK
TORK - 1000	mA		F.S.			(kg)
TDRK - 1000 1/P	4-20 Ma	12 ... 30VDC	0.25 % F.S.	Alüminyum die cast	IP 66	2.3



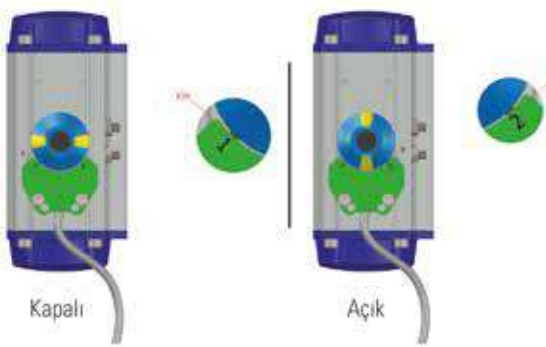
Proximity Aktüatör Algılayıcı

Proximity aktüatör algılayıcılar aktüatörlerin açık ve kapalı konumlarında olduğunu kontrol etmek amacıyla kullanılan ürünlerdir. Proximity kelime olarak yakınlık, yakın alma anlamına gelir. Kelime anlamından da anlaşılacağı gibi proximity sensör bir cismin varlığını veya yakınlığını gören sensördür. Proximity aktüatör algılayıcılar kontrol edebildiği maksimum uzaklık 3 mm'dir.

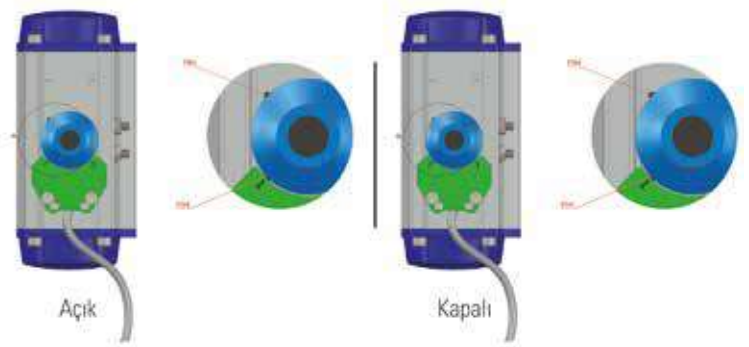
Proximity sensör oluşturduğu elektromanyetik veya elektrostatik alanlardaki değişimleri kontrol ederek çalışır. Proximity sensörlerin iki ucu 10-30 V DC (+ve-) uçlar, diğer iki ucu(I ve II) ise sinyal uçlarıdır. Sinyal uçları gösterge üzerine takılan metal pimler yardımıyla aktüatörün açık veya kapalı olduğunu lojik olarak aktarmaya yarar. Algılayıcı çalışma akımı ise 0...200 mA'dır.



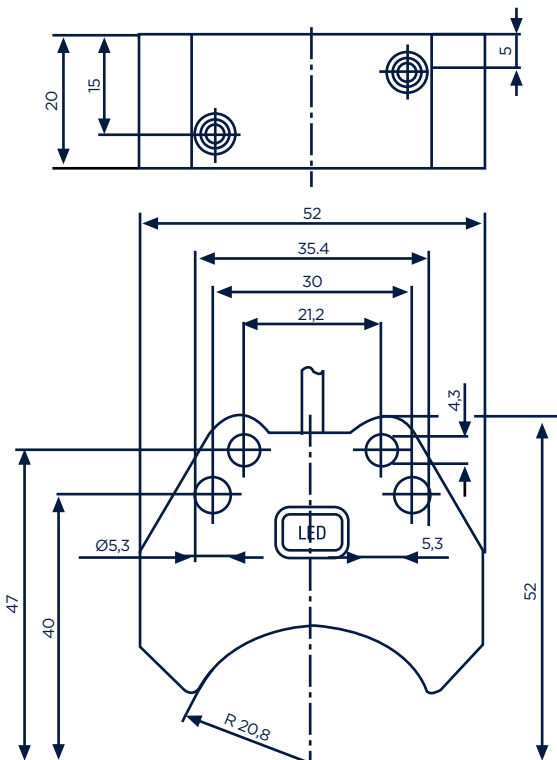
90° Dönüşlü Pnömatik Aktüatörler



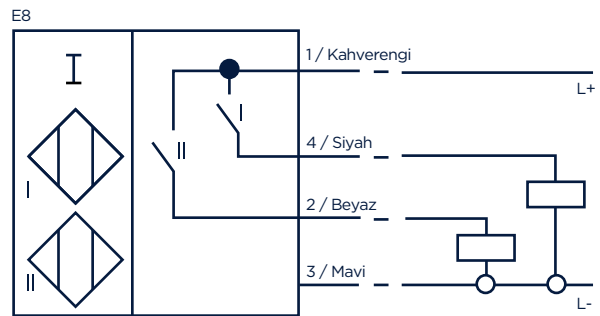
180° Dönüşlü Pnömatik Aktüatörler



Proximity Sensörün Teknik Özellikleri



Algılayıcı Kablo Bağlantıları



Model	LS BO Serisi
Sensör Fonksiyonu	PNP Dual ND
Max .Çalışma Mesafesi	3mm
Çalışma Voltajı	10 ... 30 V DC
Sensör Frekansı	0 ... 500 Hz
Çalışma Akımı	0 ... 200 mA
Çalışma Sıcaklığı	-20°C...+10°C
Bağlantı Tipi	PVC Kablo, 2 m
Koruma Sınıfı	IP67

Pnömatik Aktüatör / Tipler

RA...DA / RAM...DA / RX...DA / RSY...DA Serisi - Çift Etkili Rotary Pnömatik Aktüatör

Uygulama	: Küresel vana, kelebek vana, damperlerin on-off/ oransal kontrolü
Ölçü	: RA 32 DA ... RA 350 DA, RAM 32 DA ... RAM 350 DA, RX 32 DA ... RX 350 DA, RSY 32 DA ... RSY 100 DA
Besleme Basıncı	: 4 - 8 bar
Çıkış Tork Değeri	: 9 Nm ... 5162 Nm (6 barda)
Gövde	: Alüminyum ekstrüzyon eloksallı kaplı (RA, RX), Sert eloksallı kaplı (RSY)
Kapak ve Pistonlar	: Alüminyum enjeksiyon
Sıcaklık	: -10 °C ... 80 °C (RA, RX, RSY), -50 °C ... 80 °C (RAM)
Vana Bağlantı	: ISO 5211 standartlarında
Limit Switch Bağlantı	: Namur standart
Pozisyoner Bağlantı	: Namur standart
Yön Valfi Bağlantı	: Namur standart
Strok Ayarı	: Çift yönlü aktüatör üzerinden yapılır (± 5)
Tek Etkiliye Dönüşme	: Yay eklenerek dönüşür.
Dönme Açısı	: 90°



RA...SR / RAM...SR / RX...SR / RSY...SR Serisi - Tek Etkili Rotary Pnömatik Aktüatörler

Uygulama	: Küresel vana, kelebek vana, damperlerin on-off/ oransal kontrolü, dolum sistemleri
Ölçü	: RA 40 SR ... RA 350 SR, RAM 40 SR ... RAM 350 SR, RX 40 SR ... RX 350 SR, RSY 60 SR ... RSY 100 SR
Besleme Basıncı	: 4 - 8 bar
Çıkış Tork Değeri	: 18 Nm ... 330 Nm
Gövde	: Alüminyum ekstrüzyon eloksallı kaplı
Kapak ve Pistonlar	: Alüminyum enjeksiyon
Sıcaklık	: -10 °C ... 80 °C (RA, RX, RSY), -50 °C ... 80 °C (RAM)
Vana Bağlantı	: ISO 5211 standartlarında
Limit Switch Bağlantı	: Namur standart
Pozisyoner Bağlantı	: Namur standart
Yön Valfi Bağlantı	: Namur standart
Strok Ayarı	: Çift yönlü aktüatör üzerinden yapılır.
Çift Etkiliye Dönüşme	: Yay çıkarılarak dönüşür.
Dönme Açısı	: 90°



RA...3P / RA...8P / RAM...3P / RAM...8P Serisi - Üç Pozisyonlu Etkili Rotary Pnömatik Aktüatörler

Uygulama	: Küresel vana, kelebek vana, damperlerin on-off/ oransal kontrolü, dolum sistemleri
Ölçü	: RA 40 3P ... RA 120 3P, RA 40 8P ... RA 120 8P, RAM 40 3P ... RAM 120 3P, RAM 40 8P ... RAM 120 8P,
Besleme Basıncı	: 4 - 8 bar
Çıkış Tork Değeri	: 18 Nm ... 330 Nm
Gövde	: Alüminyum ekstrüzyon eloksallı kaplı
Kapak ve Pistonlar	: Alüminyum enjeksiyon
Sıcaklık	: -10 °C ... 80 °C (RA), -50 °C ... 80 °C (RAM)
Vana Bağlantı	: ISO 5211 standartlarında
Limit Switch Bağlantı	: Namur standart
Pozisyoner Bağlantı	: Namur standart
Yön Valfi Bağlantı	: Namur standart
Strok Ayarı	: Çift yönlü aktüatör üzerinden yapılır.
Dönme Açısı	: RA ... 3P 90° 3 Pozisyonlu, RA ... 8P 180° 3 Pozisyonlu



RA...8D Serisi / RA...2D / RAM...8D / RAM...2D - 180° - 120° Dönüşlü Rotary Pnömatik Aktüatörler

Uygulama	: Küresel vana, kelebek vana, damperlerin on-off/ oransal kontrolü
Ölçü	: RA 40 8D ... RA 120 8D, RAM 40 8D ... RAM 120 8D (180°) RA 40 2D ... RA 120 2D, RAM 40 2D ... RAM 120 2D (120°)
Besleme Basıncı	: 4 - 8 bar
Çıkış Tork Değeri	: 18 Nm ... 330 Nm
Gövde	: Alüminyum ekstrüzyon eloksallı kaplı
Kapak ve Pistonlar	: Alüminyum enjeksiyon
Sıcaklık	: -10 °C ... 80 °C (RA), -50 °C ... 80 °C (RAM)
Vana Bağlantı	: ISO 5211 standartlarında
Limit Switch Bağlantı	: Namur standart
Pozisyoner Bağlantı	: Namur standart
Yön Valfi Bağlantı	: Namur standart
Strok Ayarı	: Çift yönlü aktüatör üzerinden yapılır.
Dönme Açısı	: RA ... 2D 120°, RA ... 8D 180°



Pnömatik Aktüatörlü Vanalar

Pnömatik Aktüatörlü Paslanmaz Çelik Küresel Vanalar, Dişli Bağlantılı, 2/2 Yollu

Kullanıldığı Yerler	: Sıvı akışkanların ve gazların kontrolünde kullanılır. Pnömatik aktüatör ve küresel vana dan oluşur.
İstek Üzere	: Limit switch box, pozisyoner, namur solenoid vana, manuel override eklenir.
Tip No	: PAV 903 DA, PAV 903 SR
Aktüatör	: RA...DA/SR rotary pnömatik aktüatör çift etkili / tek etkili (İstek Üzerine RSY ... DA / SR, RAM ... DA / SR, RX ... DA / SR)
Besleme Hava Basıncı	: 4-6 bar. Strok ayarlı,
Küresel Vana	: Gövde : AISI 316 paslanmaz çelik, 2/2 yollu, dişli bağlantı ve ISO5211 standart aktüatör bağlantı flanşlı
Çalışma Basıncı	: PN40, PN16
Çalışma Sıcaklığı	: -30°C ... 180°C
Ölçü	: 1/2" ... 2" dişli



PAV 903 DA (Çift Etkili)
PAV 903 SR (Tek Etkili)

Pnömatik Aktüatörlü Paslanmaz Çelik Küresel Vanalar, Dişli Bağlantılı, 3/2 Yollu

Kullanıldığı Yerler	: Sıvı akışkanların ve gazların kontrolünde kullanılır. Pnömatik aktüatör ve küresel vana dan oluşur. manuel override eklenir.
Tip No	: PAV 904 DA, PAV 904 SR
Aktüatör	: RA...DA/SR rotary pnömatik aktüatör çift etkili / tek etkili (İstek Üzerine RSY ... DA / SR, RAM ... DA / SR, RX ... DA / SR)
Besleme Hava Basıncı	: 4-6 bar. Strok ayarlı.
Küresel Vana	: Gövde : AISI 316 paslanmaz çelik, 3/2 yollu, dişli bağlantı ve ISO5211 standart aktüatör bağlantı flanşlı
Çalışma Basıncı	: PN40, PN16
Çalışma Sıcaklığı	: -30°C ... 180°C
Ölçü	: 1/2" ... 2" dişli



PAV 904 DA (Çift Etkili)
PAV 904 SR (Tek Etkili)

Pnömatik Aktüatörlü Pirinç Küresel Vanalar, Dişli Bağlantılı 2/2 Yollu

Kullanıldığı Yerler	: Sıvı akışkanların ve gazların kontrolünde kullanılır. Pnömatik aktüatör ve küresel vana dan oluşur.
İstek Üzere	: Limit switch box, pozisyoner, namur solenoid vana, manuel override eklenir.
Tip No	: PAV 901 DA, PAV 901 SR, 2/2 yollu
Aktüatör	: RA...DA/SR rotary pnömatik aktüatör çift etkili / tek etkili (İstek Üzerine RSY ... DA / SR, RAM ... DA / SR, RX ... DA / SR)
Besleme Hava Basıncı	: 4-6 bar. Strok ayarlı,
Küresel Vana	: Gövde : Pres MS 58 pirinç, 2/2 yollu, dişli bağlantı ve ISO5211 standart aktüatör bağlantı flanşlı
Çalışma Basıncı	: PN40, PN16
Çalışma Sıcaklığı	: -30°C ... 130°C
Ölçü	: 1/2" ... 3" dişli



PAV 901 SR (Tek etkili)
PAV 901 DA (Çift etkili)

Pnömatik Aktüatörlü Pirinç Küresel Vanalar, Dişli Bağlantılı 3/2 Yollu

Kullanıldığı Yerler	: Sıvı akışkanların ve gazların kontrolünde kullanılır. Pnömatik aktüatör ve küresel vana dan oluşur.
İstek Üzere	: Limit switch box, pozisyoner, namur solenoid vana, manuel override eklenir.
Tip No	: PAV 902 DA, PAV 902 SR, 3/2 yollu
Aktüatör	: RA...DA/SR rotary pnömatik aktüatör çift etkili / tek etkili (İstek Üzerine RSY ... DA / SR, RAM ... DA / SR, RX ... DA / SR)
Besleme Hava Basıncı	: 4-6 bar. Strok ayarlı,
Küresel Vana	: Gövde : Pres MS 58 pirinç 3/2 yollu, dişli bağlantı ve ISO5211 standart aktüatör bağlantı flanşlı
Çalışma Basıncı	: PN40, PN16
Çalışma Sıcaklığı	: -30°C ... 130°C
Ölçü	: 1/2" ... 3" dişli



PAV 902 SR (Tek Etkili)
PAV 902 DA (Çift Etkili)

Pnömatik Aktüatörlü Vanalar

Pnömatik Aktüatörlü Paslanmaz Çelik Küresel Vana, Flanşlı Bağlantılı 2/2 ve 3/2 Yollu

Kullanıldığı Yerler	: Sıvı akışkanların ve gazların kontrolünde kullanılır. Pnömatik aktüatör ve küresel vanadan oluşur.
İstek Üzere	: Limit switch box, pozisyoner, namur solenoid vana, manuel override eklenir.
Tip No	: PAV 905 DA, PAV 905 SR, 2/2yollu PAV 906DA, PAV 906 SR, 3/2yollu
Aktüatör	: RA...DA/SR rotary pnömatik aktüatör çift etkili / tek etkili (İstek Üzerine RSY ... DA / SR, RAM ... DA / SR, RX ... DA / SR)
Besleme Hava Basıncı	: 4-6 bar. Strok ayarlı,
Küresel Vana	: Gövde : AISI 316 paslanmaz çelik, 2/2 veya 3/2 yollu, dişli bağlantı ve ISO5211 standart aktüatör bağlantı flanşlı veya ara bağlantı parçalı
Çalışma Basıncı	: PN40, PN16
Çalışma Sıcaklığı	: -30°C ... 180°C
Ölçü	: NW15 ... NW200 Flanşlı, (istek üzerine: Buhar çeketli küresel vana)



V905DA / PAV905SR

Pnömatik Aktüatörlü Doğalgaz Küresel Vana, Flanşlı Bağlantı 2/2 Yollu

Kullanıldığı Yerler	: Doğalgaz, LPG ve diğer gazların kontrolünde kullanılır. Pnömatik aktüatör ve küresel vanadan oluşur.
İstek Üzere	: Limit switch box, pozisyoner, namur solenoid vana, manuel override eklenir.
Tip No	: PAV 912 DA, PAV 912 SR
Aktüatör	: RA...DA/SR rotary pnömatik aktüatör çift etkili / tek etkili (İstek Üzerine RSY ... DA / SR, RAM ... DA / SR, RX ... DA / SR)
Besleme Hava Basıncı	: 4-6 bar. Strok ayarlı,
Küresel Vana	: Gövde : AISI 316 paslanmaz çelik, 2/2 veya 3/2 yollu, dişli bağlantı ve ISO5211 standart aktüatör bağlantı flanşlı veya ara bağlantı parçalı
Çalışma Basıncı	: PN40, PN16
Çalışma Sıcaklığı	: -30°C ... 180°C
Ölçü	: NW15 ... NW200 Flanşlı



PAV 912 DA (Çift Etkili)
PAV 912 SR (Tek Etkili)

Pnömatik Aktüatörlü Doğalgaz Plug Vana, Flanşlı Bağlantı 2/2 Yollu

Kullanıldığı Yerler	: Doğalgaz, LPG ve diğer gazların kontrolünde kullanılır. Pnömatik aktüatör ve küresel vanadan oluşur.
İstek Üzere	: Limit switch box, pozisyoner, namur solenoid vana, manuel override eklenir.
Tip No	: PAV 915 DA, PAV 915 SR
Aktüatör	: RA...DA/SR rotary pnömatik aktüatör çift etkili / tek etkili (İstek Üzerine RSY ... DA / SR, RAM ... DA / SR, RX ... DA / SR)
Besleme Hava Basıncı	: 4-6 bar. Strok ayarlı,
Küresel Vana	: Gövde : AISI 316 paslanmaz çelik, 2/2 veya 3/2 yollu, dişli bağlantı ve ISO5211 standart aktüatör bağlantı flanşlı veya ara bağlantı parçalı
Çalışma Basıncı	: PN40, PN16
Çalışma Sıcaklığı	: -30°C ... 180°C
Ölçü	: NW15 ... NW200 Flanşlı



V 915 DA(Çift Etkili)

Pnömatik Aktüatörlü Paslanmaz Çelik Monoblok Küresel Vana 2/2 Yollu

Kullanıldığı Yerler	: Sıvı akışkanlar, doğalgaz, LPG ve diğer gazların kontrolünde kullanılır. Pnömatik aktüatör ve küresel vanadan oluşur.
İstek Üzere	: Limit switch box, pozisyoner, namur solenoid vana, manuel override eklenir.
Tip No	: PAV 909 DA, PAV 909 SR
Aktüatör	: RA...DA/SR rotary pnömatik aktüatör çift etkili / tek etkili (İstek Üzerine RSY ... DA / SR, RAM ... DA / SR, RX ... DA / SR)
Besleme Hava Basıncı	: 4-6 bar. Strok ayarlı,
Küresel Vana	: Gövde : AISI 316 /304 paslanmaz çelik, 2/2 veya 3/2 yollu, wafertip ve ISO5211 standart aktüatör bağlantı flanşlı veya ara bağlantılı
Çalışma Basıncı	: PN40, PN16
Çalışma Sıcaklığı	: -30°C ... 180°C
Ölçü	: NW15 ... NW100



PAV 909 DA (Çift Etkili)
PAV 909 SR (Tek Etkili)

Pnömatik Aktüatörlü Vanalar

Pnömatik Aktüatörlü Karbon Çelik Monoblok Küresel Vana, 2/2 Yollu

Kullanıldığı Yerler	: Sıvı akışkanlar, doğalgaz, LPG ve diğer gazların kontrolünde kullanılır, Pnömatik aktüatör ve küresel vana dan oluşur.
İstek Üzere	: Limit switch box, pozisyoner, namur solenoid vana, manuel override eklenir.
Tip No	: PAV 910 DA, PAV 910 SR
Aktüatör	: RA...DA/SR rotary pnömatik aktüatör çift etkili / tek etkili (İstek Üzerine RSY ... DA / SR, RAM ... DA / SR, RX ... DA / SR)
Besleme Hava Basıncı	: 4-6 bar. Strok ayarlı,
Küresel Vana	: Gövde : Karbon çelik, 2/2 veya 3/2 yollu, wafertip ve ISO5211 standart aktüatör bağlantı flanşlı veya ara bağlantılı
Çalışma Basıncı	: PN40, PN16
Çalışma Sıcaklığı	: -30°C ... 180°C
Ölçü	: NW15 ... NW100



PAV 910 DA (Çift Etkili)
PAV 910 SR (Tek etkili)

Pnömatik Aktüatörlü PVC Gövde Küresel Vana 2/2 Yollu

Kullanıldığı Yerler	: Sıvı akışkanlar, su, asit vb. kontrolünde kullanılır. Pnömatik aktüatör ve küresel vana dan oluşur.
İstek Üzere	: Limit switch box, pozisyoner, namur solenoid vana, manuel override eklenir.
Tip No	: PAV 913 DA, PAV 913 SR
Aktüatör	: RA...DA/SR rotary pnömatik aktüatör çift etkili / tek etkili (İstek Üzerine RSY ... DA / SR, RAM ... DA / SR, RX ... DA / SR)
Besleme Hava Basıncı	: 4-6 bar. Strok ayarlı,
Küresel Vana	: Gövde : PP, 2/2 veya 3/2 yollu, dişli, kaynaklı bağlantı ve ISO5211 standart aktüatör bağlantı flanşlı veya ara bağlantılı
Çalışma Basıncı	: PN6, PN13
Çalışma Sıcaklığı	: -10°C ... 80°C
Ölçü	: NW15 ...NW100



PAV 913 SR / PAV 913 DA

Pnömatik Aktüatörlü Karbon Çelik Küresel Vana, Flanşlı Bağlantı / Dişli Bağlantı, 2/2 yollu

Kullanıldığı Yerler	: Sıvı akışkanlar, su, asit vb. kontrolünde kullanılır. Pnömatik aktüatör ve küresel vana dan oluşur.
İstek Üzere	: Limit switch box, pozisyoner, namur solenoid vana, manuel override eklenir.
Tip No	: Flanşlı: RAV 907 FDA, RAV 907 FSR, Dişli Bağlantılı: RAV 907SDA, RAV 907 SSR,
Aktüatör	: RA...DA/SR rotary pnömatik aktüatör çift etkili / tek etkili (İstek Üzerine RSY ... DA / SR, RAM ... DA / SR, RX ... DA / SR)
Besleme Hava Basıncı	: 4-6 bar. Strok ayarlı,
Küresel Vana	: Gövde : Karbon çelik, 2/2 veya 3/2 yollu, flanşlı veya dişli bağlantı ve ISO5211 standart aktüatör bağlantı flanşlı veya ara bağlantılı
Çalışma Basıncı	: PN40, PN16
Çalışma Sıcaklığı	: -30°C ... 180°C
Ölçü	: NW15 ... NW200 flanşlı
İstek Üzere	: Buhar ceketli küresel vana



PAV 907F 15DA
PAV 907F 15SR

Pnömatik Aktüatörlü Karbon Çelik Küresel Vana, Flanşlı Bağlantı/Dişli Bağlantı, 3/2 yollu

Kullanıldığı Yerler	: Sıvı akışkanların ve gazların kontrolünde kullanılır. Pnömatik aktüatör ve küresel vana dan oluşur.
İstek Üzere	: Limit switch box, pozisyoner, namur solenoid vana, manuel override eklenir.
Tip No	: Flanşlı: RAV 908FDA, RAV 908 FSR Dişli Bağlantılı: RAV 908S DA, RAV 908S SR
Aktüatör	: RA...DA/SR rotary pnömatik aktüatör çift etkili / tek etkili (İstek Üzerine RSY ... DA / SR, RAM ... DA / SR, RX ... DA / SR)
Besleme Hava Basıncı	: 4-6 bar. Strok ayarlı,
Küresel Vana	: Gövde : Karbon çelik, 2/2 veya 3/2 yollu , flanşlı veya dişli bağlantı ve ISO5211 standart aktüatör bağlantı flanşlı veya ara bağlantılı
Çalışma Basıncı	: PN40, PN16
Çalışma Sıcaklığı	: -30°C ... 180°C
Ölçü	: NW15 ... NW200 Flanşlı
İstek Üzere	: Buhar ceketli küresel vana



PAV 908F 15 DA
PAV 908F 15 SR

Pnömatik Aktüatörlü Vanalar

Pnömatik Aktüatörlü Hijyenik Paslanmaz Çelik Kelebek Vana, 2/2 Yollu

Kullanıldığı Yerler	: Gıda sanayi, hijyenik sıvı akışkanlar kontrolünde kullanılır. Pnömatik aktüatör ve küresel vanadan oluşur.
İstek Üzere	: Limit switch box, pozisyoner, namur solenoid vana eklenir.
Tip No	: PAV 813 DA, PAV 813 SR
Aktüatör	: RA...DA/SR rotary pnömatik aktüatör çift etkili / tek etkili (İstek Üzerine RSY ... DA / SR, RAM ... DA / SR, RX ... DA / SR)
Besleme Hava Basıncı	: 4-6 bar. Strok ayarlı,
Kelebek Vana	: Gövde : AISI 316 /304 paslanmaz çelik, 2/2 veya kaynaklı veya wafer tip ve ISO5211 standart aktüatör bağlantı flanşlı veya ara bağlantılı
Çalışma Basıncı	: PN10, PN16
Klepe	: Paslanmaz Çelik
Diyafram Lastiği	: EPDM, PTFE
Çalışma Sıcaklığı	: -30°C ... 180°C
Ölçü	: NW15 ... NW100



PAV 813 DA (Çift Etkili)
V813SR (Tek Etkili)

Pnömatik Aktüatörlü PAV 800 WAFER Tip Kelebek Vana, 2/2 Yollu

Kullanıldığı Yerler	: Sıvı akışkanların kontrolünde kullanılır. Pnömatik aktüatör ve küresel vanadan oluşur.
İstek Üzere	: Limit switchbox, pozisyoner, namur solenoid vana, manuel override eklenir.
Tip No	: PAV 800 DA, PAV 800 SR
Aktüatör	: RA...DA/SR rotary pnömatik aktüatör çift etkili / tek etkili (İstek Üzerine RSY ... DA / SR, RAM ... DA / SR, RX ... DA / SR)
Besleme Hava Basıncı	: 4-6 bar. Strok ayarlı,
Kelebek Vana	: Gövde : GG25 Epoxy boyalı kaplı KV. W121 wafer tip ve ISO5211 standart aktüatör bağlantı flanşlı veya ara bağlantılı
Klepe	: Paslanmaz Çelik Opsiyonel: GG25 epoxy boyalı
Diyafram Lastiği	: EPDM (-30 ... 130°C)
Çalışma Basıncı	: PN6 Opsiyonel: PN10, PN16
Çalışma Sıcaklığı	: -30°C ... 130°C
Ölçü	: NW25 ... NW600



800 DA Serisi
800 SR Serisi

Pnömatik Aktüatörlü PAV 801 LUG Tip Kelebek Vana, 2/2 Yollu

Kullanıldığı Yerler	: Sıvı akışkanların kontrolünde kullanılır. Pnömatik aktüatör ve küresel vanadan oluşur.
İstek Üzere	: Limit switch box, pozisyoner, namur solenoid vana, manuel override eklenir.
Tip No	: PAV 801 DA, PAV 801 SR
Aktüatör	: RA...DA/SR rotary pnömatik aktüatör çift etkili / tek etkili (İstek Üzerine RSY ... DA / SR, RAM ... DA / SR, RX ... DA / SR)
Besleme Hava Basıncı	: 4-6 bar. Strok ayarlı,
Kelebek Vana	: Gövde : GG25 Epoxy boya kaplı KV.L141LUG tip ve ISO5211 standart aktüatör bağlantı flanşlı veya ara bağlantılı
Klepe	: Paslanmaz Çelik, Opsiyonel: GG25 epoxy boyalı
Diyafram Lastiği	: EPDM (-30 ... 130°C)
Çalışma Basıncı	: PN6, Opsiyonel: PN10, PN16
Çalışma Sıcaklığı	: -30°C ... 10°C
Ölçü	: NW25 ... NW600



PAV 801 DA Serisi
PAV 801 SR Serisi

Pnömatik Aktüatörlü PAV 802 WAFER Tip Kelebek Vana, 2/2 Yollu

Kullanıldığı Yerler	: Sıvı akışkanlar, doğalgaz, LPG ve diğer gazların kontrolünde kullanılır. Pnömatik aktüatör ve küresel vanadan oluşur.
İstek Üzere	: Limit switch box, pozisyoner, namur solenoid vana, manuel override eklenir.
Tip No	: PAV 802 DA, PAV 802 SR
Aktüatör	: RA...DA/SR rotary pnömatik aktüatör çift etkili / tek etkili (İstek Üzerine RSY ... DA / SR, RAM ... DA / SR, RX ... DA / SR)
Besleme Hava Basıncı	: 4-6 bar. Strok ayarlı,
Kelebek Vana	: Gövde : Epoxy boya kaplı KV. W1120 wafer tip aktüatör bağlantı flanşlı veya ara bağlantılı
Klepe	: Paslanmaz Çelik, Opsiyonel: GG25 epoxy boyalı
Diyafram Lastiği	: EPDM(-30 ...130°C) Opsiyonel: Viton, PTFE, Silikon
Çalışma Basıncı	: PN6, Opsiyonel: PN10, PN16
Çalışma Sıcaklığı	: -30°C ... 10°C
Ölçü	: NW25 ... NW600



PAV 802 DA Serisi

Pnömatik Aktüatörlü Vanalar

Pnömatik Aktüatörlü PAV 803 LUG Tip Kelebek Vana, 2/2Yollu

Kullanıldığı Yerler	: Sıvı akışkanların kontrolünde kullanılır. Pnömatik aktüatör ve küresel vanadan oluşur.
İstek Üzere	: Limit switch box, pozisyoner, namur solenoid vana eklenir.
Tip No	: PAV 803 DA, PAV 803 SR
Aktüatör	: RA...DA/SR rotary pnömatik aktüatör çift etkili / tek etkili (İstek Üzerine RSY ... DA / SR, RAM ... DA / SR, RX ... DA / SR)
Besleme Hava Basıncı	: 4-6 bar. Strok ayarlı,
Kelebek Vana	: Gövde: GG25 Epoxy boya kaplı KV. L1140 LUG tip ve ISO5211 standart aktüatör bağlantı flanşlı veya ara bağlantılı
Çalışma Basıncı	: PN6, Opsiyonel: PN10, PN16
Klepe	: Paslanmaz çelik, Opsiyonel: GG25 epoxy boyalı,
Diyafram Lastiği	: EPDM (-30... 130°C), Opsiyonel: Viton, PTFE, Silikon
Çalışma Sıcaklığı	: -30°C ... 130°C
Ölçü	: NW25 ... NW600



V803 DA Serisi

Pnömatik Aktüatörlü PAV 800 WAFER Tip Kelebek Vana, 2/2 Yollu

Kullanıldığı Yerler	: Sıvı akışkanların kontrolünde kullanılır. Pnömatik aktüatör ve küresel vanadan oluşur.
İstek Üzere	: Limit switchbox, pozisyoner, namur solenoid vana, manuel override eklenir.
Tip No	: PAV 800 DA, PAV 800 SR
Aktüatör	: RA...DA/SR rotary pnömatik aktüatör çift etkili / tek etkili (İstek Üzerine RSY ... DA / SR, RAM ... DA / SR, RX ... DA / SR)
Besleme Hava Basıncı	: 4-6 bar. Strok ayarlı,
Kelebek Vana	: Gövde : GG25 Epoxy boyalı kaplı KV. W121 wafer tip ve ISO5211 standart aktüatör bağlantı flanşlı veya ara bağlantılı
Klepe	: Paslanmaz Çelik Opsiyonel: GG25 epoxy boyalı
Diyafram Lastiği	: EPDM (-30 ... 130°C)
Çalışma Basıncı	: PN6 Opsiyonel: PN10, PN16
Çalışma Sıcaklığı	: -30°C ... 130°C
Ölçü	: NW25 ... NW600



PAV 913 SR / PAV 913 DA

Pnömatik Aktüatörlü PAV 801 LUG Tip Kelebek Vana, 2/2 Yollu

Kullanıldığı Yerler	: Sıvı akışkanların kontrolünde kullanılır. Pnömatik aktüatör ve küresel vanadan oluşur.
İstek Üzere	: Limit switch box, pozisyoner, namur solenoid vana, manuel override eklenir.
Tip No	: PAV 801 DA, PAV 801 SR
Aktüatör	: RA...DA/SR rotary pnömatik aktüatör çift etkili / tek etkili (İstek Üzerine RSY ... DA / SR, RAM ... DA / SR, RX ... DA / SR)
Besleme Hava Basıncı	: 4-6 bar. Strok ayarlı,
Kelebek Vana	: Gövde : GG25 Epoxy boya kaplı KV.L141LUG tip ve ISO5211 standart aktüatör bağlantı flanşlı veya ara bağlantılı
Klepe	: Paslanmaz Çelik, Opsiyonel: GG25 epoxy boyalı
Diyafram Lastiği	: EPDM (-30 ... 130°C)
Çalışma Basıncı	: PN6, Opsiyonel: PN10, PN16
Çalışma Sıcaklığı	: -30°C ... 10°C
Ölçü	: NW25 ... NW600



PAV 801 15DA
PAV 801 15SR

Pnömatik Aktüatörlü PAV 802 WAFER Tip Kelebek Vana, 2/2 Yollu

Kullanıldığı Yerler	: Sıvı akışkanlar, doğalgaz, LPG ve diğer gazların kontrolünde kullanılır. Pnömatik aktüatör ve küresel vanadan oluşur.
İstek Üzere	: Limit switch box, pozisyoner, namur solenoid vana, manuel override eklenir.
Tip No	: PAV 802 DA, PAV 802 SR
Aktüatör	: RA...DA/SR rotary pnömatik aktüatör çift etkili / tek etkili (İstek Üzerine RSY ... DA / SR, RAM ... DA / SR, RX ... DA / SR)
Besleme Hava Basıncı	: 4-6 bar. Strok ayarlı,
Kelebek Vana	: Gövde: Epoxy boya kaplı KV. W1120 wafer tip aktüatör bağlantı flanşlı veya ara bağlantılı
Klepe	: Paslanmaz Çelik, Opsiyonel: GG25 epoxy boyalı
Diyafram Lastiği	: EPDM(-30 ...130°C) Opsiyonel: Viton, PTFE, Silikon
Çalışma Basıncı	: PN6, Opsiyonel: PN10, PN16
Çalışma Sıcaklığı	: -30°C ... 10°C
Ölçü	: NW25 ... NW600



PAV 802 15 DA
PAV 802 15 SR

Pnömatik Aktüatörlü Vanalar

PAV 812 Serisi Pnömatik Aktüatörlü PVC Gövde Küresel Vana, 2/2 Yollu, 3/2 Yollu

Kullanıldığı Yerler	: Sıvı akışkanlar, su, asit vb. kontrolünde kullanılır. Pnömatik aktüatör ve küresel vanadan oluşur.
İstek Üzere	: Limit switch box, pozisyoner, namur solenoid vana eklenir.
Tip No	: PAV 812 DA, PAV 812 SR
Aktüatör	: RA...DA/SR rotary pnömatik aktüatör çift etkili / tek etkili (İstek Üzerine RSY ... DA / SR, RAM ... DA / SR, RX ... DA / SR)
Besleme Hava Basıncı	: 4-6 bar. Strok ayarlı,
Kelebek Vana	: Gövde: PP, 2/2 veya 3/2 yollu, dişli, kaynaklı bağlantı ve ISO5211 standart aktüatör bağlantı flanşlı veya ara bağlantılı
Çalışma Basıncı	: PN6, PN10
Çalışma Sıcaklığı	: -10°C ... 80°C
Ölçü	: NW15 ... NW100



RAV 812 DA (Çift Etkili)
RAV 812 SR (Tek Etkili)

PAV 810 Serisi Pnömatik Aktüatörlü Flanşlı Tip Kelebek Vana

Kullanıldığı Yerler	: Sıvı akışkanların kontrolünde kullanılır. Pnömatik aktüatör ve küresel vanadan oluşur.
İstek Üzere	: Limit switchbox, pozisyoner, namur solenoid vana, manuel kontrol
Tip No	: PAV 810 DA, PAV 810 SR
Aktüatör	: RA...DA/SR rotary pnömatik aktüatör çift etkili / tek etkili (İstek Üzerine RSY ... DA / SR, RAM ... DA / SR, RX ... DA / SR)
Besleme Hava Basıncı	: 4-6 bar. Strok ayarlı,
Kelebek Vana	: Gövde : PP, 2/2 veya 3/2 yollu, dişli, kaynaklı bağlantı ve ISO5211 standart aktüatör bağlantı flanşlı veya ara bağlantılı
Klepe	: Paslanmaz Çelik Opsiyonel: GG25 epoxy boyalı
Diyafram Lastiği	: EPDM(-30°C ... 130°C), Opsiyonel: Viton, PTFE, Silikon
Çalışma Basıncı	: PN6, Opsiyonel: PN10, PN16
Çalışma Sıcaklığı	: -30°C ... 130°C
Ölçü	: NW300 ... NW1000



RAV 810 DA (Çift Etkili)
RAV 810 SR (Tek Etkili)

TORK - KV900K Serisi Paslanmaz Küresel Vana, Dişli Bağlantılı; Kollu ve ISO5211 Flanşlı Tip

Küresel Vana	: Gövde : AISI316 paslanmaz çelik, 2/2 veya 3/2 yollu, dişli bağlantı ve ISO5211 standart aktüatör flanşlı bağlantı
Çalışma Basıncı	: PN40, PN16
Çalışma Sıcaklığı	: -30°C ... 180°C
Ölçü	: 1/2" ... 2" dişli
Kontrol Şekli	: Manuel el kontrollü ISO5211 Flanşlı aktüatör kontrollü TORK-KV903, 2/2 Yollu dişli bağlantılı, ISO5211 Flanşlı TORK-KV903K, 2/2 Yollu dişli bağlantılı, Kollu TORK-KV904, 3/2 Yollu dişli bağlantılı ISO5211 Flanşlı TORK-KV904K, 3/2 Yollu dişli bağlantılı, Kollu



TORK-KV 903



TORK-KV 903K



TORK-KV 904



TORK-KV 904K

Pirinç Gövde Küresel Vana, Dişli Bağlantılı

Küresel Vana	: Gövde : AISI 316 paslanmaz çelik, 2/2 veya 3/2yollu, dişli bağlantı ve ISO5211 standart aktüatör bağlantı flanşlı
Çalışma Basıncı	: PN40, PN16
Çalışma Sıcaklığı	: -30°C ... 130°C
Ölçü	: 1/2" ... 2" dişli
Kontrol Şekli	: Manuel el kontrollü ISO5211 Flanşlı aktüatör kontrollü TORK-KV901, 2/2Yollu dişli bağlantılı, ISO5211 Flanşlı TORK-KV 901K, 2/2 Yollu dişli bağlantılı, Kollu TORK-KV902, 3/2 dişli bağlantılı, ISO5211 Flanşlı TORK-KV902K, 3/2 Yollu dişli bağlantılı, Kollu



TORK-KV 901



TORK-KV 901K



TORK-KV 902



TORK-KV 902K

Kelebek Vana Wafer Tip

Kelebek Vana	: Gövde: GG25 Epoxy boya kaplı, rilsan kaplı, paslanmaz çelik ve ISO5211 standart aküatör bağlantı flanşlı veya ara bağlantılı
Gövde Tipi	: Wafer tip
Klepe	: Paslanmaz Çelik, Opsiyonel: GG25 epoxy boyalı
Diyafram Lastiği	: EPDM(-30 ...130°C) Opsiyonel: GG25 epoxy boyalı
Çalışma Basıncı	: PN6, Opsiyonel: PN10, PN16
Çalışma Sıcaklığı	: -30°C ... 130°C
Ölçü	: NW25 ... NW600
Conta Seçeneği	: Yalnızca EPDM TORK-KV.W121 Seri Wafer Tip
Conta Seçeneği	: EPDM, PTFE, Viton, Nitril, TORK-KV.W1120 Seri Wafer Tip



TORK-KV.W1120 Serisi

Kelebek Vana Lug Tip

Kelebek Vana	: Gövde: GG25 Epoxy boya kaplı, rilsan kaplı paslanmaz çelik ve ISO5211 standart aküatör bağlantı flanşlı veya ara bağlantılı
Gövde Tipi	: LUG tip
Klepe	: Paslanmaz Çelik, Opsiyonel: GG25 epoxy boyalı
Diyafram Lastiği	: EPDM (-30 ...130°C) Opsiyonel: Viton, PTFE, Silikon
Çalışma Basıncı	: PN6, Opsiyonel: PN10, PN16
Çalışma Sıcaklığı	: -30°C ... 130°C
Ölçü	: NW25 ... NW600
Conta Seçeneği	: Yalnızca EPDM TORK-KV.W141 Seri Lug Tip
Conta Seçeneği	: EPDM, PTFE, Viton, Nitril, TORK-KV.W1150 Seri Lug Tip



TORK-KV.L1150 Lug Tip

Monoblok Karbon çelik ve Paslanmaz Çelik Küresel Vanalar

TORK-KV 910 Karbon çelik Monoblok Küresel Vana
TORK-KV 909 Paslanmaz Monoblok Küresel Vana
TORK-KV 903F Paslanmaz çelik Flanşlı Küresel Vana
TORK-KV 910F Flanşlı Monoblok Vana

Gövde	: Karbon Çelik / Paslanmaz Çelik
Küre	: Paslanmaz Çelik
Çalışma Basıncı	: PN16, PN40, PN63
Yol Adedi	: 2/2, 3/2
İstek Üzere	: Buhar Ceketli Tipler
Ölçü	: NW15 ... NW100
Sıcaklık	: -20°C ... 180°C



PVC Küresel Vanalar ve Hijyenik Vana

TORK-PKV913 PVC Küresel Vana
TORK-HSV Paslanmaz Çelik Hijyen Vana
TORK-DKV 812 Diyaframlı Vana
TORK-PKV 812 PVC Kelebek Vana

Ölçü	: NW15 ... NW100
Çalışma Sıcaklığı	: -20°C ... 80°C
Çalışma Basıncı	: PN10, PN16
Kullanıldığı Yerler	: Sıvı akışkanlar, agresif akışkanlar, gıda sanayi, partiküllü akışkanlar



tork

valve & automation

Merkez Ofis : Bostancı Yolu Cad, Kuru Sok, No16 Y. Dudullu, 34776 Ümraniye / İstanbul - Türkiye
Fabrika : Çerkeşli OSB Mah. İmes 2. Cad. No.5 41455 Dilovası / Kocaeli - Türkiye

T +90 216 364 34 05 **F** +90 216 364 37 57
T +90 262 290 20 20 **F** +90 262 290 20 21

SMS SANAYİ MALZEMELERİ ÜRETİM VE SATIŞI A.Ş.

[f/SMSTORK](#) [t/sms-tork](#) www.smstork.com