

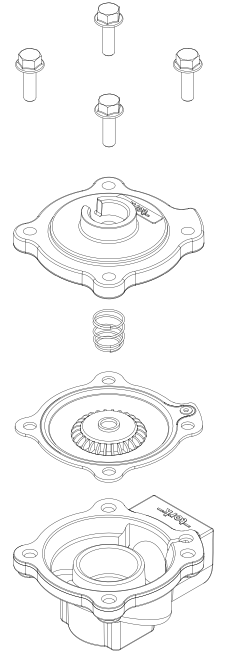
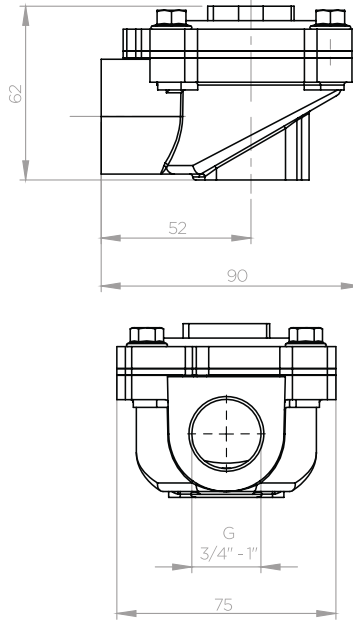
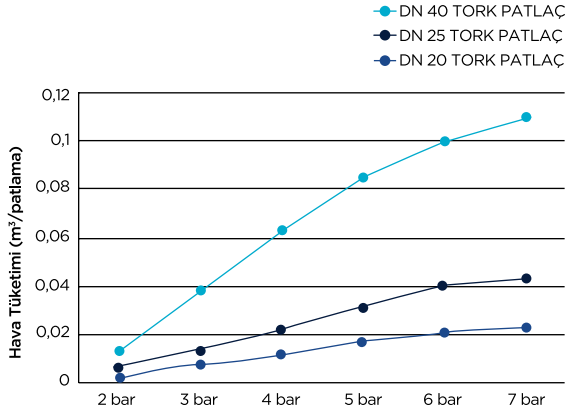
Patlamaya Dayanıklı Patlaç Valfler PX1020 Serisi (G3/4", G1", G1 1/2")

GENEL ÖZELLİKLER

- Genellikle toz toplama servisi uygulamalarında veya benzeri sistemlerde kullanılmaktadırlar.
- Kompakt dizaynı, yüksek güvenilirlik, debi hızı, kalite, performans sağlar ve uzun ömürlüdür.
- Hızlı açılma ve kapanma özelliği mevcuttur.
- Çalışma Sıcaklığı: - 40°C ... 120°C
- Ortam Sıcaklığı: - 40°C ... 80°C
- Talep halinde elektronik zamanlayıcı ile birlikte verilir..
- Hava, toz filtresi, ambarlar, elektrostatik boyama kabini v.b. uygulamalarda kullanılmaktadır.
- Bobinler değiştirilebilir.
- Patlaç valfler filtrelenmiş akışkanlarla birlikte kullanılabilir.
- Koruma Sınıfı : ATEX

AKIŞKANLARLA TEMAS HALİNDE BULUNAN MALZEMELER

Gövde	: Alüminyum
İç parçalar	: Paslanmaz Çelik
Diyafram	: Özel Plastik
Gölgeleme Ringi	: Bakır
Kapak	: Alüminyum
Kovan, Çekirdek	: Paslanmaz Çelik
Yay	: Paslanmaz Çelik
Tepki Verme Süresi	: Açılma Zamanı: 100 ms Kapanma Zamanı: 100 ms



Valf Sipariş No	Bağlantı Ölçüsü	Orifis Ölçüsü	Basınç		Kv	Akışkan Sıcaklığı		Diyafram	Ağırlık (kg)
			min	max		min	max		
PX1020	G	mm			Lt/min	°C			
PX1020.04	3/4"	25	0,5	8	150	-40	120	Termoplastik	0,69
PX1020.05	1"	30	0,5	8	270	-40	120	Termoplastik	0,68
PX1020.07	1 1/2"	44	0,5	8	774	-40	120	Termoplastik	1,4