

# Flanş Bağlantılı Pnömatik Pistonlu Valfler PP1196-1197 Serisi

## Uygulama Alanları

Su, Hava, Buhar, Gaz, Kimyasallar, Petrol Ürünleri, Gıda, İlaç Sanayi,  
Steril Ortam, Arıtma, Boyama Makinaları, Ambalaj Makinaları,  
İçme Suyu İstasyonları, Vakum Uygulamaları, Yağ, Petrol, Alkol, Hidrolik.

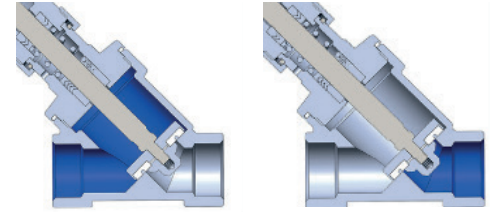
TEFLON contası marifetiyle -10+180C akışkan sıcaklıklarında görev yapabilmektedir.

NORMALDE KAPALI

NORMALDE AÇIK



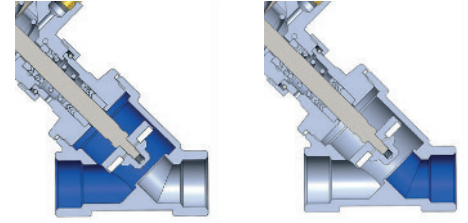
### PP1196 SERİSİ- NK



ORİFİS ÜSTÜ

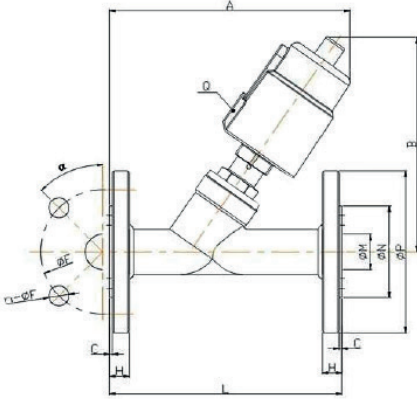
ORİFİS ALTI

### PP1197 SERİSİ-NA



ORİFİS ÜSTÜ

ORİFİS ALTI



ÖLÇÜ		Kontrol Silindiri	A	B	L
DN15	1/2	50	145	140	130
DN20	3/4	50	165	140	150
DN25	1	50	170	145	160
		63	190	175	160
DN32	1 1/4	63	190	188	180
		90	230	235	180
DN40	1 1/2	63	206	190	200
		90	250	240	200
DN50	2	63	235	195	230
		90	277	245	230
		125 AL	330	310	230
DN65	2 1/2	90	330	280	290
		125 AL	375	330	290
DN80	3	125 AL	380	355	310
DN100	4	125 AL	420	395	350

\* Tablolardaki maksimum çalışma basıncı 6 barlık pilot basıncına göre verilmiştir.

### PP1196 Serisi Normalde Kapalı-Orifis Üstü Girişli

Bağlantı Ölçüsü		Orifis Ölçüsü	Kv (m <sup>3</sup> /h)	Kontrol Silindiri	Çalışma Basıncı (bar)	Pilot Basıncı (bar)	Valf Tipi/ Sipariş No	Ağırlık (kg)
1/2	DN15	13	4,7	50	0-16	3-8	PP1196.03.050	2,36
3/4	DN20	18	9,5	50	0-16	3-8	PP1196.04.050	2,89
1	DN25	24	18,1	50	0-16	3-8	PP1196.05.050	3,45
				63	0-16	3-8	PP1196.05.063	5,50
1 1/4	DN32	31	23,1	63	0-16	3-8	PP1196.06.063	5,70
				90	0-16	3-8	PP1196.06.090	8,00
1 1/2	DN40	35	32,9	63	0-16	3-8	PP1196.07.063	6,50
				90	0-16	3-8	PP1196.07.090	9,00
2	DN50	45	52,8	63	0-9	3-8	PP1196.08.063	8,00
				90	0-16	3-8	PP1196.08.090	9,71
				125 AL	0-16	3-8	PP1196.08.125	13,00
2 1/2	DN65	61	82,6	90	0-10	3-8	PP1196.09.090	12,83
				125 AL	0-16	3-8	PP1196.09.125	14,70
3	DN80	80	127	125 AL	0-12	3-8	PP1196.10.125	21,59

### PP1196 Serisi Normalde Kapalı-Orifis Altı Girişli

4	DN100	90	132	125 AL	0-2,5	3-8	PP1196.11.125	25
---	-------	----	-----	--------	-------	-----	---------------	----

### PP1197 Serisi Normalde Açık - Orifis Üstü Girişli

Bağlantı Ölçüsü		Orifis Ölçüsü	Kv (m <sup>3</sup> /h)	Kontrol Silindiri	Çalışma Basıncı (bar)	Pilot Basıncı (bar)	Valf Tipi/ Sipariş No	Ağırlık (kg)
1/2	DN15	13	4,7	50	0-16	> 3	PP1197.03.050	2,36
3/4	DN20	18	9,5	50	0-12	> 3	PP1197.04.050	2,89
1	DN25	24	18,1	50	0-3	> 3	PP1197.05.050	3,45
				63	0-16	> 4.5	PP1197.05.063	5,50
1 1/4	DN32	31	23,1	63	0-14	> 4.5	PP1197.06.063	5,70
1 1/2	DN40	35	32,9	63	0-14	> 4.5	PP1197.07.063	6,50
2	DN50	45	52,8	63	0-6	> 4.5	PP1197.08.063	8,00

### PP1197 Serisi Normalde Açık -Orifis Altı Girişli

3	DN80	80	127	125	0-12	2,5-7	PP1197.10.125	21,59
---	------	----	-----	-----	------	-------	---------------	-------