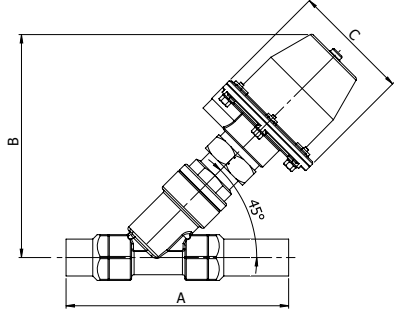


Kaynak Bağlantılı Pnömatik Pistonlu Valfler PP 1040, PP 1041 Water Hammer (Koç Darbesi Önleyici) Serisi

Uygulama Alanları

Su, Hava, Buhar, Gaz, Kimyasallar, Petrol Ürünleri, Gıda, İlaç Sanayi, Steril Ortam, Arıtma, Boyama Makinaları, Ambalaj Makinaları, İçme Suyu İstasyonları, Vakum Uygulamaları, Yağ, Petrol, Alkol, Hidrolik Yağ, Tuzlu Su, Doğalgaz, Asit

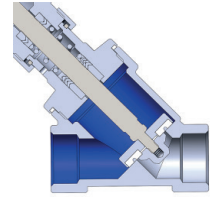


NORMALDE KAPALI

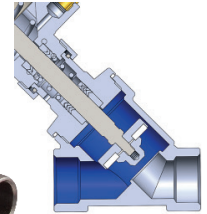
NORMALDE AÇIK



PP1040 Serisi



PP1041 Serisi



Tip	DN		A	B	C
	mm	Ø	mm	mm	mm
PP1040.03 / PP1041.03	15	1/2"	145	178	96
PP1040.04 / PP1041.04	20	3/4"	145	185	96
PP1040.05 / PP1041.05	25	1"	155	185	96
PP1040.06 / PP1041.06	32	1 1/4"	175	234	112
PP1040.07 / PP1041.07	40	1 1/2"	195	240	112
PP1040.08 / PP1041.08	50	2"	225	248	112

PP1040 Serisi Normalde Kapalı

Bağlantı Ölçüsü	Orifis Ölçüsü	Çalışma Basıncı*		Pilot Basıncı		Kontrol Silindiri	KV	Akışkan Sıcaklığı		Conta	Valf Tipi/ Sipariş No	Ağırlık
G"	mm	mm	mm	mm	mm	Ø	lt/min	°C	°C		PP1040	kg
		min	max	min	max			min	max			
1/2"	15	-1	16	4	8	63	98	-10	180	PTFE	PP1040.03	2.320
3/4"	20	-1	12	4	8	63	170	-10	180	PTFE	PP1040.04	2.520
1"	25	-1	8	4	8	63	305	-10	180	PTFE	PP1040.05	2.830
1 1/4"	32	-1	12	4	8	80	460	-10	180	PTFE	PP1040.06	4.400
1 1/2"	40	-1	8	4	8	80	750	-10	180	PTFE	PP1040.07	5.550
2"	50	-1	6	4	8	80	1050	-10	180	PTFE	PP1040.08	6.500

PP1041 Serisi Normalde Açık

Bağlantı Ölçüsü	Orifis Ölçüsü	Çalışma Basıncı*		Pilot Basıncı		Kontrol Silindiri	KV	Akışkan Sıcaklığı		Conta	Valf Tipi/ Sipariş No	Ağırlık
G"	mm	mm	mm	mm	mm	Ø	lt/min	°C	°C		PP1041	kg
		min	max	min	max			min	max			
1/2"	15	-1	10	4	8	63	98	-10	180	PTFE	PP1041.03	2.320
3/4"	20	-1	10	4	8	63	170	-10	180	PTFE	PP1041.04	2.520
1"	25	-1	8	4	8	63	305	-10	180	PTFE	PP1041.05	2.830
1 1/4"	32	-1	8	4	8	80	460	-10	180	PTFE	PP1041.06	4.400
1 1/2"	40	-1	6	4	8	80	750	-10	180	PTFE	PP1041.07	5.550
2"	50	-1	6	4	8	80	1050	-10	180	PTFE	PP1041.08	6.500

* Tablolardaki maksimum çalışma basıncı 6 barlık pilot basıncına göre verilmiştir.