

Uzaktan Kontrollü Patlaç Valfler - PL1020 Serisi (G3/4", G1", G1 1/2")

GENEL ÖZELLİKLER

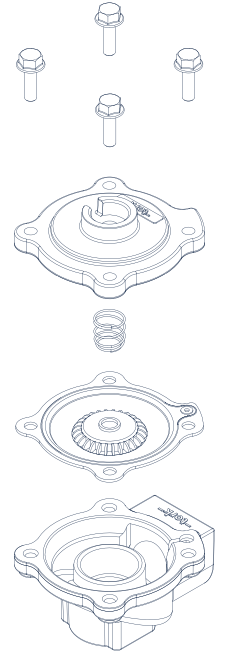
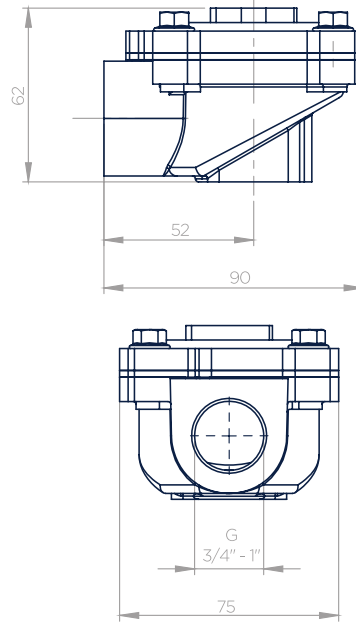
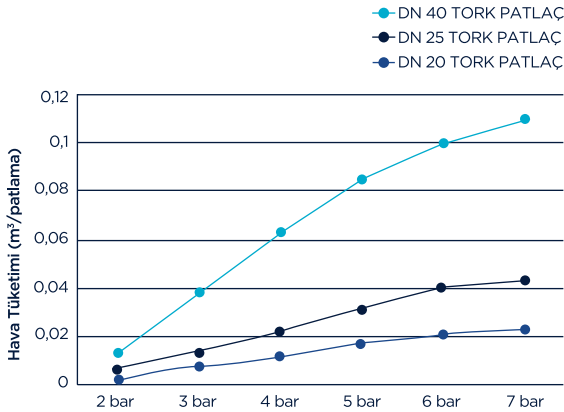
- Genellikle toz toplama servisi uygulamalarında veya benzeri sistemlerde kullanılmaktadırlar.
- Kompakt dizayn, yüksek güvenilirlik, debi hızı, kalite, performans sağlar ve uzun ömürlüdür.
- Hızlı açılma ve kapanma özelliği mevcuttur.
- Çalışma Sıcaklığı: - 40°C ... 160°C
- Ortam Sıcaklığı: - 20°C ... 80°C
- Talep halinde elektronik zamanlayıcı ile birlikte verilir..
- Hava, toz filtresi, ambarlar, elektrostatik boyama kabini v.b. uygulamalarda kullanılmaktadır.
- Bobinler değiştirilebilir.
- Patlaç valfler filtrelenmiş akışkanlarla birlikte kullanılabilir.

AKIŞKANLARLA TEMAS HALİNDE BULUNAN MALZEMELER

Gövde	: Alüminyum
İç parçalar	: Paslanmaz Çelik
Diyafram	: Özel Plastik
Gölgeleme Ringi	: Bakır
Kapak	: Alüminyum
Kovan, Çekirdek	: Paslanmaz Çelik
Yay	: Paslanmaz Çelik
Tepki Verme Süresi	: Açılma Zamanı: 100 ms Kapanma Zamanı: 100 ms

2/2 YOLLU

PILOT KUMANDALI



Valf Sipariş No	Bağlantı Ölçüsü	Orifis Ölçüsü	Basınç		Kv	Akışkan Sıcaklığı		Diyafram	Ağırlık (kg)
			bar	Lt/min		°C	°C		
PL1020	G	mm	min	max		min	max		
PL1020.04	3/4"	25	0,5	8	150	-10	80	NBR	0,69
						-10	160	Viton	
						-40	120	Termoplastik	
PL1020.05	1"	30	0,5	8	270	-10	80	NBR	0,68
						-10	160	Viton	
						-40	120	Termoplastik	
PL1020.07	1 1/2"	44	0,5	8	774	-10	80	NBR	1,4
						-10	160	Viton	
						-40	120	Termoplastik	

Uzaktan Kontrollü Patlaç Valfler - PL1020 Serisi (G2", G2 1/2", G3")

GENEL ÖZELLİKLER

- Genellikle toz toplama servisi uygulamalarında veya benzeri sistemlerde kullanılmaktadırlar.
- Bobinsiz kompakt dizayn, yüksek güvenilirlik, debi hızı, kalite, performans sağlar ve uzun ömürlüdür.
- Hızlı açılma ve kapanma özelliği mevcuttur.
- Çalışma Sıcaklığı: -10°C... 160°C
- Ortam Sıcaklığı: - 20°C ... 80°C
- Talep halinde elektronik zamanlayıcı ile birlikte verilir .
- Hava, toz filtresi, ambarlar, elektrostatik boyama kabini v.b. uygulamalarda kullanılmaktadır.

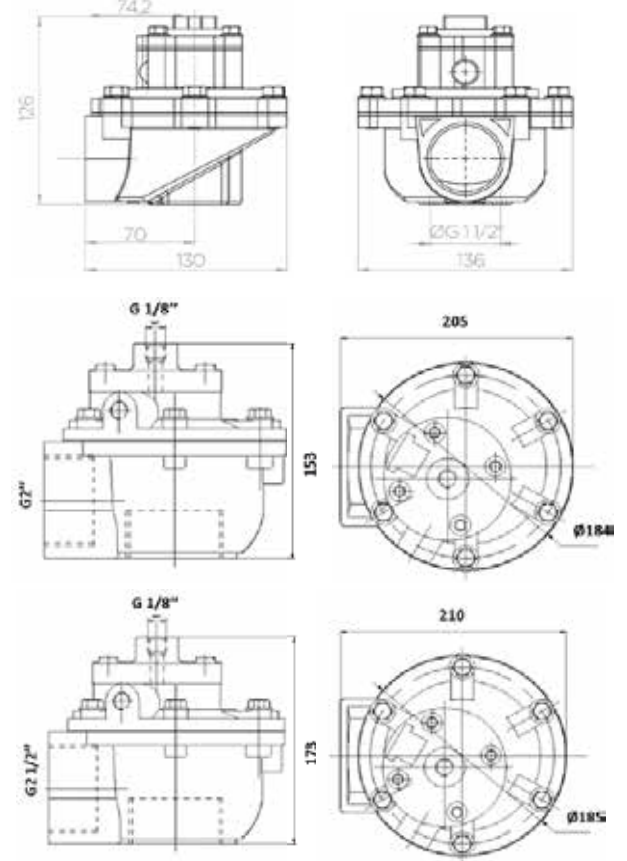
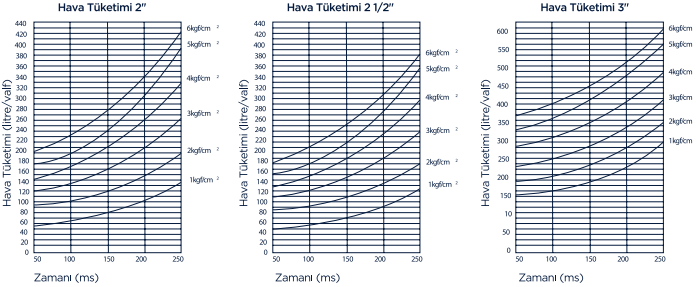
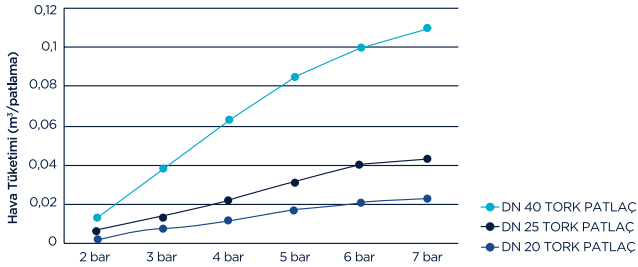
- Patlaç valfler filtrelenmiş akışkanlarla birlikte kullanılabilir.

AKIŞKANLARLA TEMAS HALİNDE BULUNAN MALZEMELER

Gövde	: Alüminyum
İç parçalar	: Paslanmaz Çelik
Diyafram	: Özel Plastik (11/2"), Güçlendirilmiş Kauçuk (2", 21/2", 3")
Gölgeleme Ringi	: Bakır
Kapak	: Alüminyum
Kovan, Çekirdek	: Paslanmaz Çelik
Yay	: Paslanmaz Çelik
Tepeci Verme Süresi	: Açılma Zamanı: 100 ms Kapanma Zamanı: 100 ms

2/2 YOLLU

PILOT KUMANDALI



Valf Sipariş No	Bağlantı Ölçüsü	Orifis Ölçüsü	Basınç		Kv	Akışkan Sıcaklığı		Diyafram	Ağırlık (kg)
			min	max		min	max		
PL1020.08	2"	50	3	8	1065	-10	80	NBR	2,25
						-10	160	Viton	
PL1020.09	2 1/2"	62	3	8	1378	-10	80	NBR	3,47
						-10	160	Viton	
PL1020.10	3"	76	3	8	2040	-10	80	NBR	3,8
						-10	160	Viton	