

PNÖMATİK AKTÜATÖRLÜ 3/2 YOLLU DİŞLİ PASLANMAZ ÇELİK KÜRESEL VANALAR (PAV-904.DA/SR)



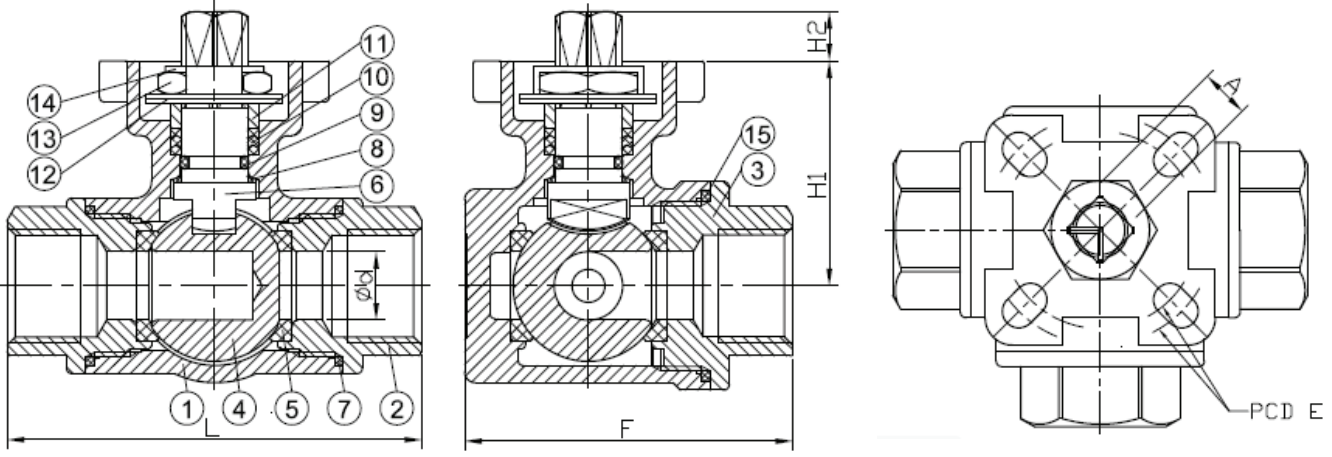
Küresel Vana Özellikleri

| | |
|--------------------|---|
| Gövde | : SS316 |
| Küre | : SS316 |
| Kafa Flanşı | : ISO5211 |
| Bağlantı Standardı | : NPT, BSPT, DIN259, DIN2999, ISO CLASS A |
| Çalışma Basıncı | : PN 63 |
| Yol Sayısı | : 3/2 (L-Tipi veya T-Tipi) |
| Ölçüler | : 1/2" 2" |
| Uygulamalar | : • Kimya Sektöründe • Belli Asitler ve Kimyasalların Kontrolü için • Hat Sonlarında Tapa ve Boşaltma Amaçlı • Arıtma Tesisleri • Paslanmaz Çeliğe Dayanıklı Akışkan Türlerinde |
| Conta | : PTFE |

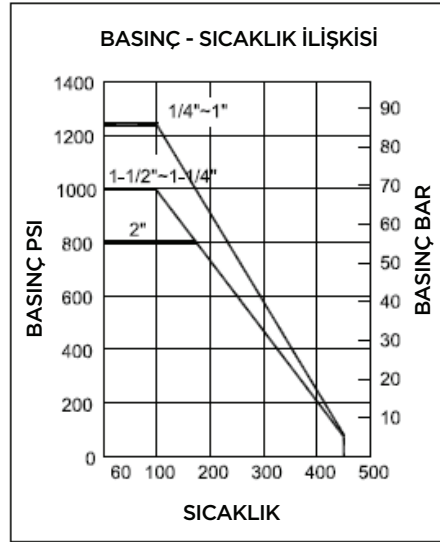
Pnömatik Aktüatör Özellikleri

| | |
|-----------------------|---|
| Tip | : Tek Etkili, Çift Etkili |
| Pozisyon | : 2 Pozisyonlu, 3 pozisyonlu |
| Dönme Açısı | : 90°, 120°, 180° |
| Koruma Sınıfı | : IP65, IP68 |
| Atex Koruma Sınıfı | : II 2GDc T4 |
| Çalışma Basıncı | : 4...8 Bar |
| Çalışma Sıcaklığı | : -10°C...+80°C (-50°C...80°C) |
| Tork Aralığı | : 9Nm...5162 Nm |
| Gövde | : Alüminyum Ekstrüzyon |
| Strok Ayarı | : ±5° |
| Aksesuarlar | : Switch Box, Yön Valfi, Pozisyoner, Manuel Override |
| Akış Kontrolü | : Aç-Kapa, Oransal |
| Vana Bağlantısı | : ISO 5211 |
| Aksesuar Bağlantıları | : Namur standardı |

► KÜRESEL VANA ÖLÇÜLERİ



| P. NO | PARÇA ADI | MALZEME CİNSİ |
|-------|--------------------|---------------|
| 1 | Gövde | CF8/CF8M |
| 2 | Kapak - B | CF8/CF8M |
| 3 | Kapak - A | CF8/CF8M |
| 4 | Küre | CF8/CF8M |
| 5 | Yatak | PTFE |
| 6 | Salmastra | SUS304/SUS316 |
| 7 | Conta - B | PTFE |
| 8 | Baskı Pulu | 15%R+PTFE |
| 9 | O-Ring | VITON |
| 10 | Salmastra | PTFE |
| 11 | Salmastra Bileziği | SUS 304 |
| 12 | Yaylı Rondela | SUS 304 |
| 13 | Salmastra Somunu | SUS 304 |
| 14 | Disk Yay | SUS 304 |
| 15 | Conta - A | PTFE |



| ÖLÇÜ | d | L | F | E | H1 | H2 | A |
|--------|------|-------|-------|-----------|------|----|----|
| 1/4" | 11.6 | 76.0 | 58.5 | □36 / □42 | 41.0 | 9 | 9 |
| 3/8" | 12.5 | 76.0 | 58.5 | □36 / □42 | 41.0 | 9 | 9 |
| 1/2" | 12.5 | 76.0 | 58.5 | □36 / □42 | 41.0 | 9 | 9 |
| 3/4" | 16.0 | 86.0 | 72.1 | □36 / □42 | 44.3 | 9 | 9 |
| 1" | 20.0 | 99.1 | 81.8 | □42 / □50 | 53.5 | 11 | 11 |
| 1-1/4" | 25.0 | 117.4 | 94.7 | □42 / □50 | 59.2 | 11 | 11 |
| 1-1/2" | 32.0 | 123.8 | 103.9 | □50 / □70 | 75.9 | 15 | 14 |
| 2" | 38.0 | 148.0 | 125.5 | □50 / □70 | 84.1 | 15 | 14 |

| TİPİ | 1 | 2 | 3 | 4 |
|------|---|---|---|---|
| L | | | | |
| T | | | | |

Küresel Vana Kodu

: Tork-KV.904

Tek Etkili Aktüatörlü Paslanmaz Küresel Vana: PAV-904.SR

Çift Etkili Aktüatörlü Paslanmaz Küresel Vana: PAV-904.DA