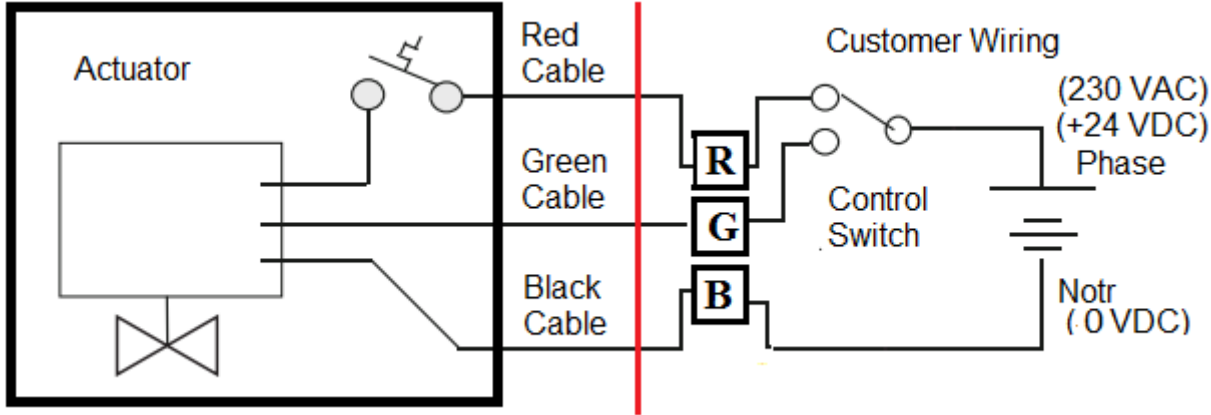


MINI MOTORIZED BALL VALVE WIRING DIAGRAM



SYMBOL	DESCRIPTION	RATING

WARNING

RMEA-015	DWG NO:
RMEA-020	
RMEA-025	DEP: R&D
230V AC	DATE:
24V DC	10.11.2017

SMS Sanayi Malzemeleri Satışı ve Üretim A.Ş