



DESIGN  
AWARD  
2023

# MULTI-TURN ELEKTRİKLİ AKTÜATÖR

## MULTİ-TURN ELEKTRİKLİ AKTÜATÖR TMEA0060-0120

### GENEL ÖZELLİKLER

- Yüksek kaliteli alüminyum alaşımlı gövde, sağlam ve düşük ağırlıklı yapı
- El çarkı ile basit ve rahat manuel kullanım
- Yüksek kalite, yüksek performans
- Güvenilir, uzun ömürlü
- Renkli TFT LCD veya 3 haneli 7 segment ekran ile kolay ve anlaşılabilir arayüz tasarımı
- Manyetik tuşlar ve manyetik kalem ile kontrol
- Wifi, Bluetooth, Ethernet, Profinet, Profibus, Modbus protokolleri ile haberleşme (Opsiyonel)
- Yerel ve uzaktan kontrol
- Mobil uygulama ile kontrol
- Log tutma
- Türkçe ve İngilizce dillerini destekler



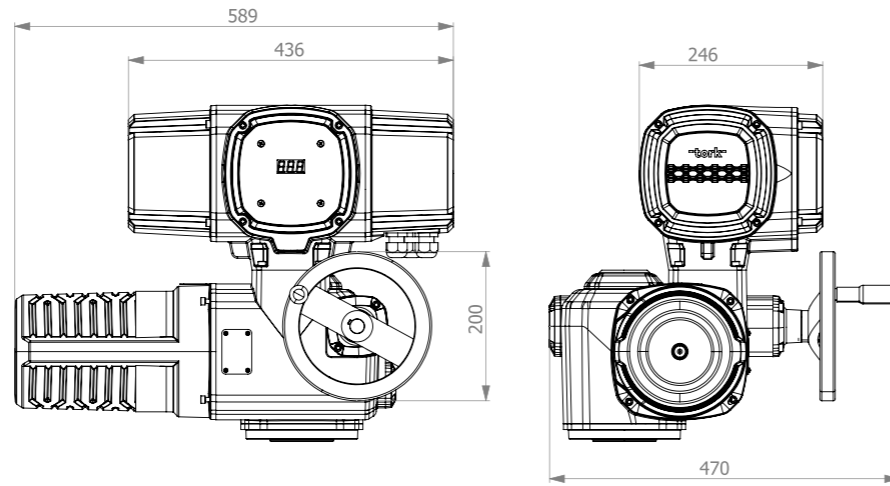
GOOD  
DESIGN



DESIGN  
AWARD  
2023

### TEKNİK ÖZELLİKLER

Çalışma Gerilimi	: 1 ~ 230V AC 50/60Hz
Güç Tüketimi	: 0.75kVA-1.5kVA
Çalışma Sıcaklığı	: -10°C ~ +60°C
Nem	: 0 ~ 95%RH
Çalışma Hız Aralığı	: 48rpm
Çalışma Süresi	: S2 /30 dk.
Tork	: 0060-0120 Nm
Gövde	: Alüminyum alaşımlı
Boya	: Elektrostatik toz boya
El Çarkı	: çap:200mm
IP Koruması	: IP68
Ağırlık	: 65kg
Flanş Delik Çapı	: 70mm(iç çap), 179.7mm(dış çap)
Flanş Bağlantı Vidası	: Vida:M10(flanşÇapı:102mm), Vida:M12(flanşÇapı:125mm)



### OPSİYON

- Ethernet
- Profinet
- Modbus
- ProfiBus

### UYGULAMA ALANLARI

#### Su ve Atık Su Yönetimi

- Kanalizasyon Arıtma Tesisleri
- Su Arıtma Tesisleri
- İçme Suyu Dağıtım
- Kanalizasyon Bertarafı

#### Enerji Sektörü

- Güneş Termik Santralleri
- Jeotermal Enerji Santralleri
- Kojenerasyon Santralleri
- Hidroelektrik Santralleri
- Biyogaz Santralleri
- Kömür, Gaz ve Petrol (Fosil Yakıt) Santralleri

#### Petrol ve Gaz Endüstrisi

- Pompa İstasyonları
- Rafineriler
- Offshore Platformları
- Boru Hatları
- Depolama Tesisleri

