

AĞIR HİZMET PNÖMATİK AKTÜATÖR THDA SERİSİ



THDA- ET SERİSİ

Ağır Hizmet Pnömatik Aktüatör

Özellikler

- Dayanıklı ve kompakt tasarım
- Çeyrek dönüş uygulaması ve geniş tork çıkışı
- Üstün su girişi ve korozyona karşı dayanım
- Simetrik kam mili tasarımı (İstek üzerine asimetrikte yapılabilir.)
- Çok yönlü modüler tasarım
- Scotch Yoke tasarımı
- ISO 5211 standartlarına uygun
- Hızlı ve kolay montaj aksesuarları

TORK'un kendi AR-GE ekibi ile geliştirdiği yeni ürünü "Heavy Duty" ağır sanayi sektöründe kullanılan, petrol, doğalgaz gibi zorlu tesislerde, verimli performans istenen yerlerde akışkan kontrolü için uygulanır. Diğer aktüatörlerde Rack & pinion mekanizması kullanılırken, Heavy Duty aktüatörde daha dayanıklı ve daha yüksek performanslı olan Scotch Yoke mekanizması kullanılır. Bu ürün sayesinde yüksek torklarda yüksek momentler elde edilir. Elektrik ve hava olmayan yerlerde ürünün takılı olduğu hattaki akışkanın basıncı yardımıyla tamamen mekanik olarak aç-kapa yapılabilir. Aynı zamanda üzerine eklenecek gas over oil ünitesi ile de boru hattındaki gazın basıncını kullanarak uygulamaya özel olarak tasarlanan gaz-hidrolik kontrol ünitesi ile de açma kapama yapabilmektedir.

Kullanım Alanları

- On Shore & off shore uygulamalarında
- Petrol ve gaz boru hatlarında
- Petrol ve gaz taşımacılığı
- Enerji üretim santralleri
- Kağıt sanayi
- Petrokimya endüstrisi
- Petrol ve gaz depolama
- Su boru hatları
- Rafineri sanayi
- Termik santraller

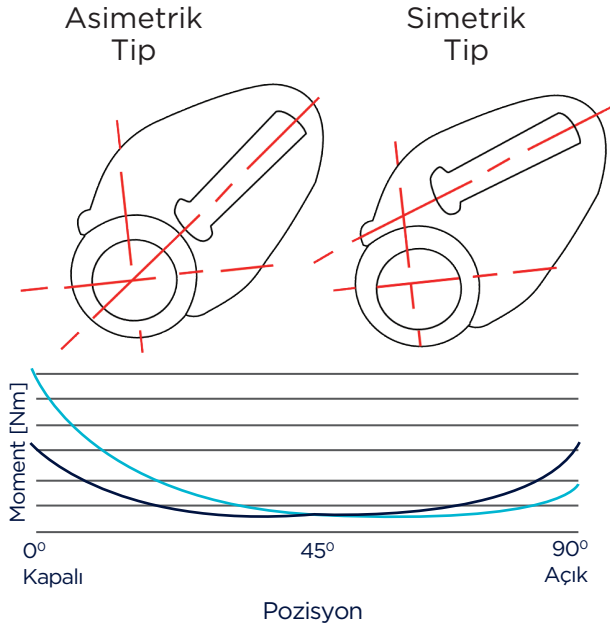
**HİDROLİK HEAVY DUTY AKTÜATÖR****PNÖMATİK HEAVY DUTY AKTÜATÖR**

Besleme Akışkanı	Hava (kuru veya şartlandırılmış) veya agresif olmayan gazlar, mineral yağ veya muadil akışkanlar
Besleme Basıncı	Pnömatik: 4-10 bar Hidrolik: 10-90 bar
Çalışma Şekli	Çift Etkili, Tek Etkili
Dönme Açısı	90° (±5°)
Tork Değeri	400.000 Nm'e kadar (Çift etkili) 230.000 Nm'e kadar (Tek etkili)
Gövde	Döküm Çelik
Çalışma Sıcaklığı	-20°C...80°C (İstek üzerine -50°C...80°C veya -20°C...160°C)
Gövde Kaplaması	Elektrostatik Toz Boya
Vana Bağlantısı	ISO 5211
Manuel Kontrol	İstek Üzerine Yapılabilir
Uygulama	Pnömatik , Gas over Oil

TASARIM YAPISI

TORK Standardı

THDA serisi aktüatörler pozisyoner ve switch-box aksesuarlarının kolay ve hızlı montajı için standart bir yapıdadır.

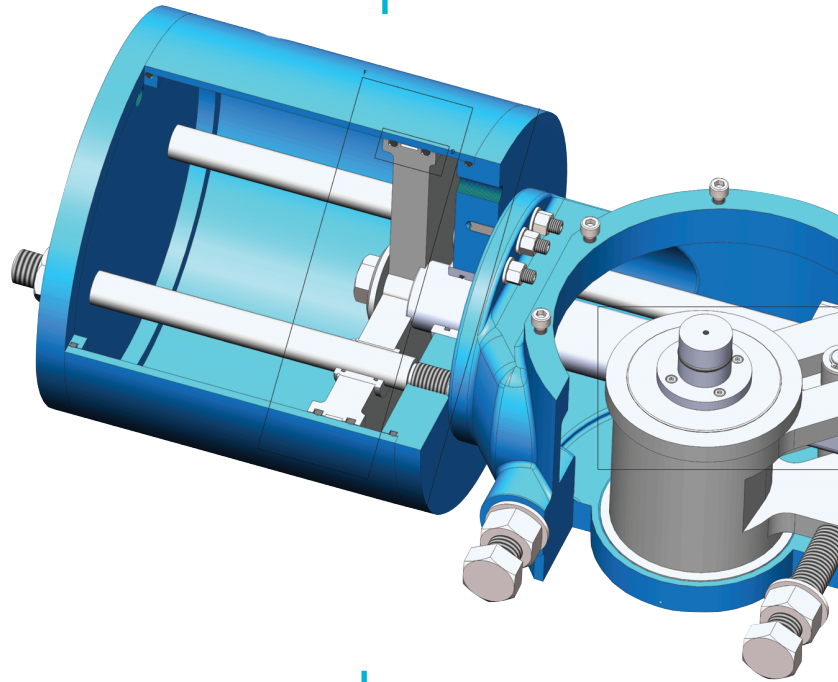
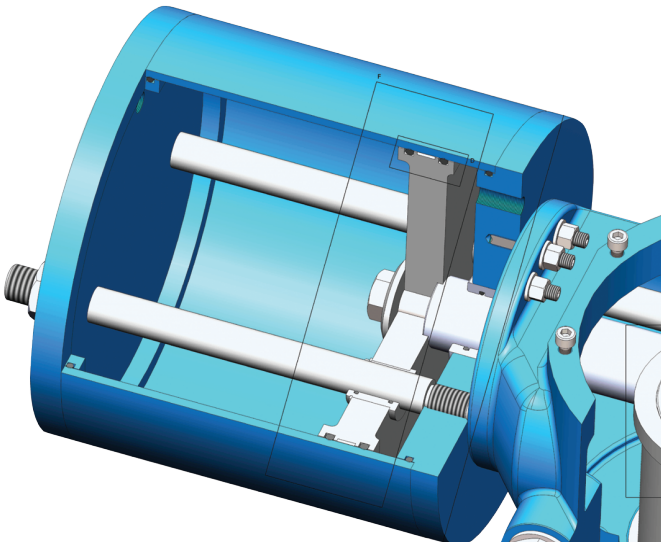


Not: İstek üzerine asimetrik üretilebilir.

— Simetrik
— Asimetrik

Güvenli Pozisyon Klavuz Çubuğu

THDA serislerinde bulunan klavuz çubuğu silindir içerisindeki düşük hava basıncını sabit tutmak ve sürtünmeyi azalatarak aktüatörün stabil bir şekilde çalışmasını sağlamak için tasarlanmıştır. Ayrıca THDA serisi aktüatörlerde özel burçlar kullanarak yay tutucusunun ve pistonun kayması engellenmiştir.



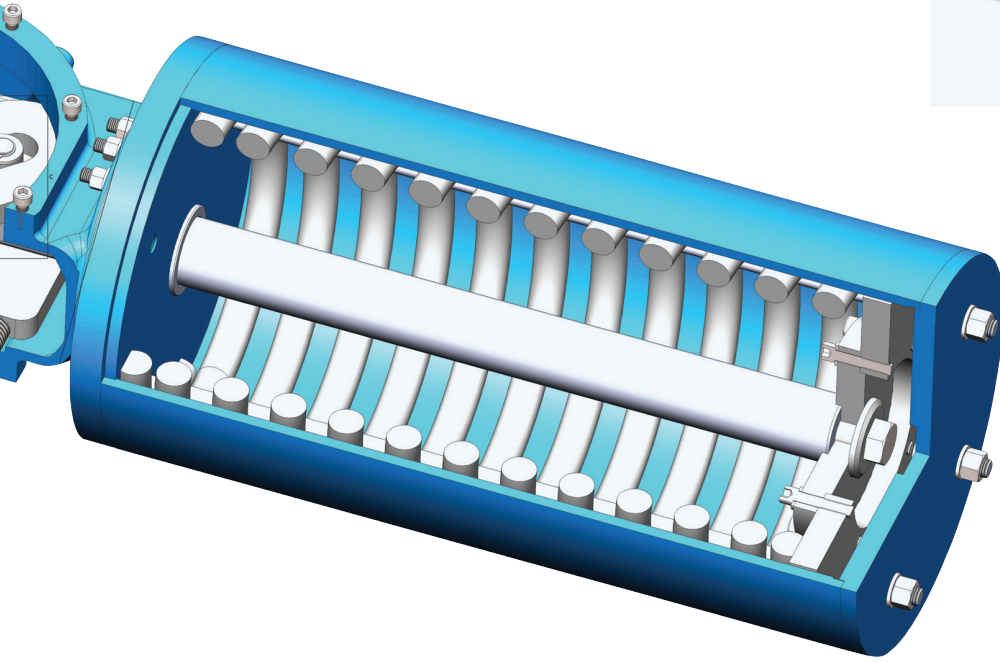
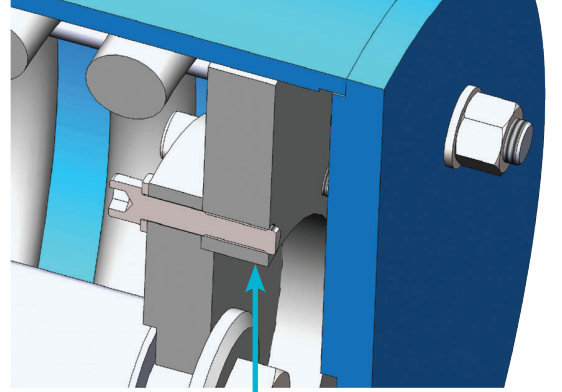
Piston O-Ring

Yüksek kalitedeki piston O-ring'i sızıntıyı önleyerek piston performansını arttırır ve aynı zamanda piston çalışma ömrünü uzatır.



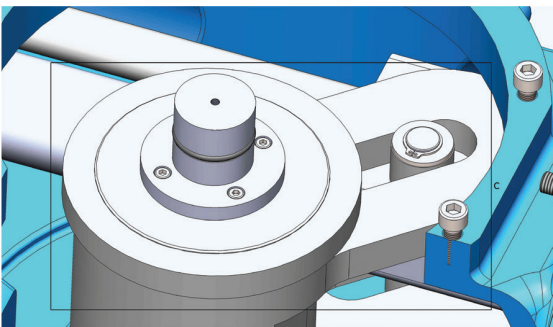
Yay Stoplama

Yay stoplama mekanizması sayesinde yayın dengeli bir şekilde hareketi ve yataklanması sağlanmaktadır.



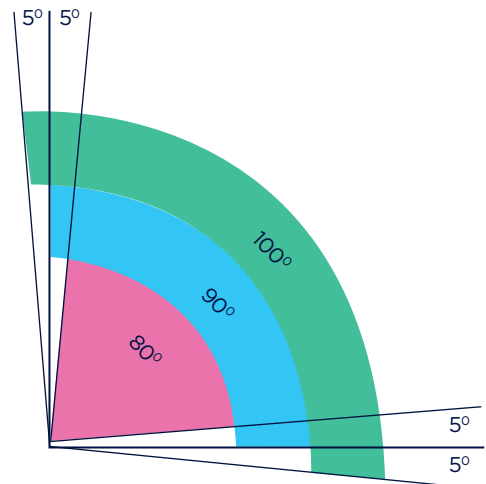
Pim Dayanımı

Yüzeyi ısıtıl işlem görmüş kam mili, yataklar ve pim düşük sürtünme katsayısına sahiptir ve bu sayede parçaların çalışma ömrü uzatır.



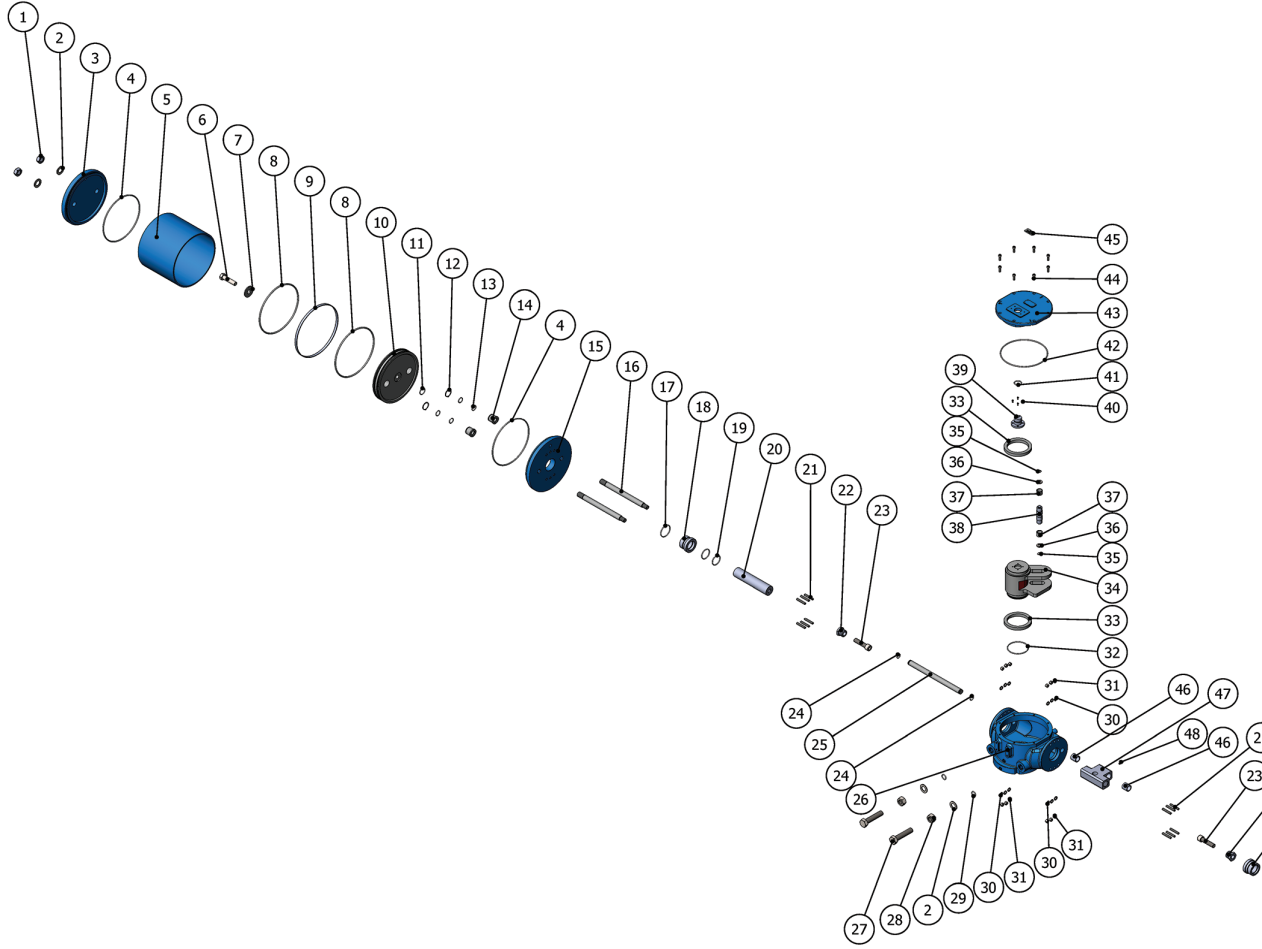
Kolay Ayarlama

Vanalara göre kolay ayarlama mekanizması

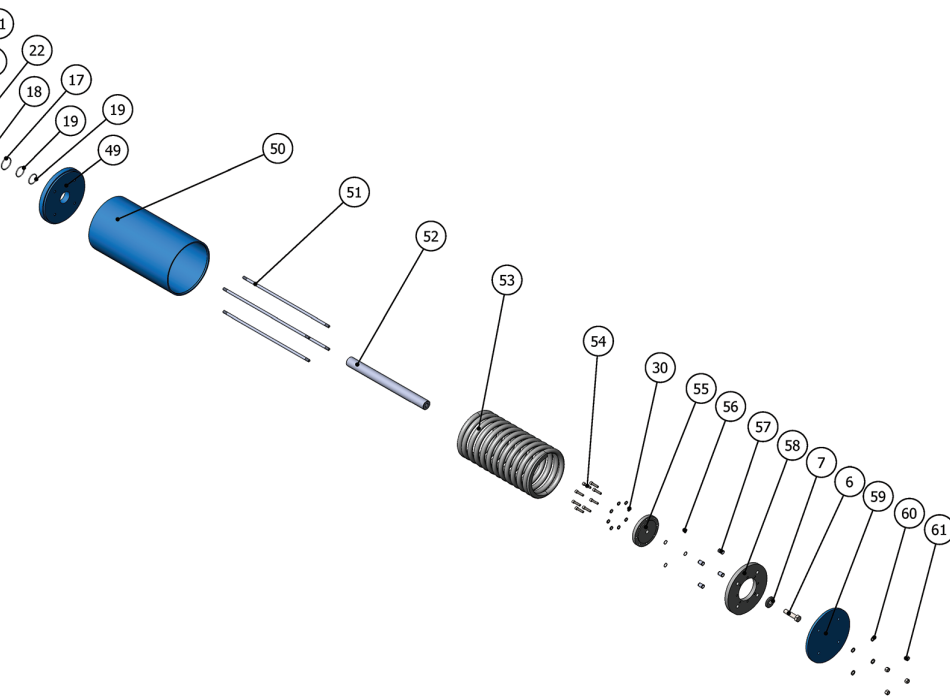


YAPISI VE PARÇALAR

Tek Etkili

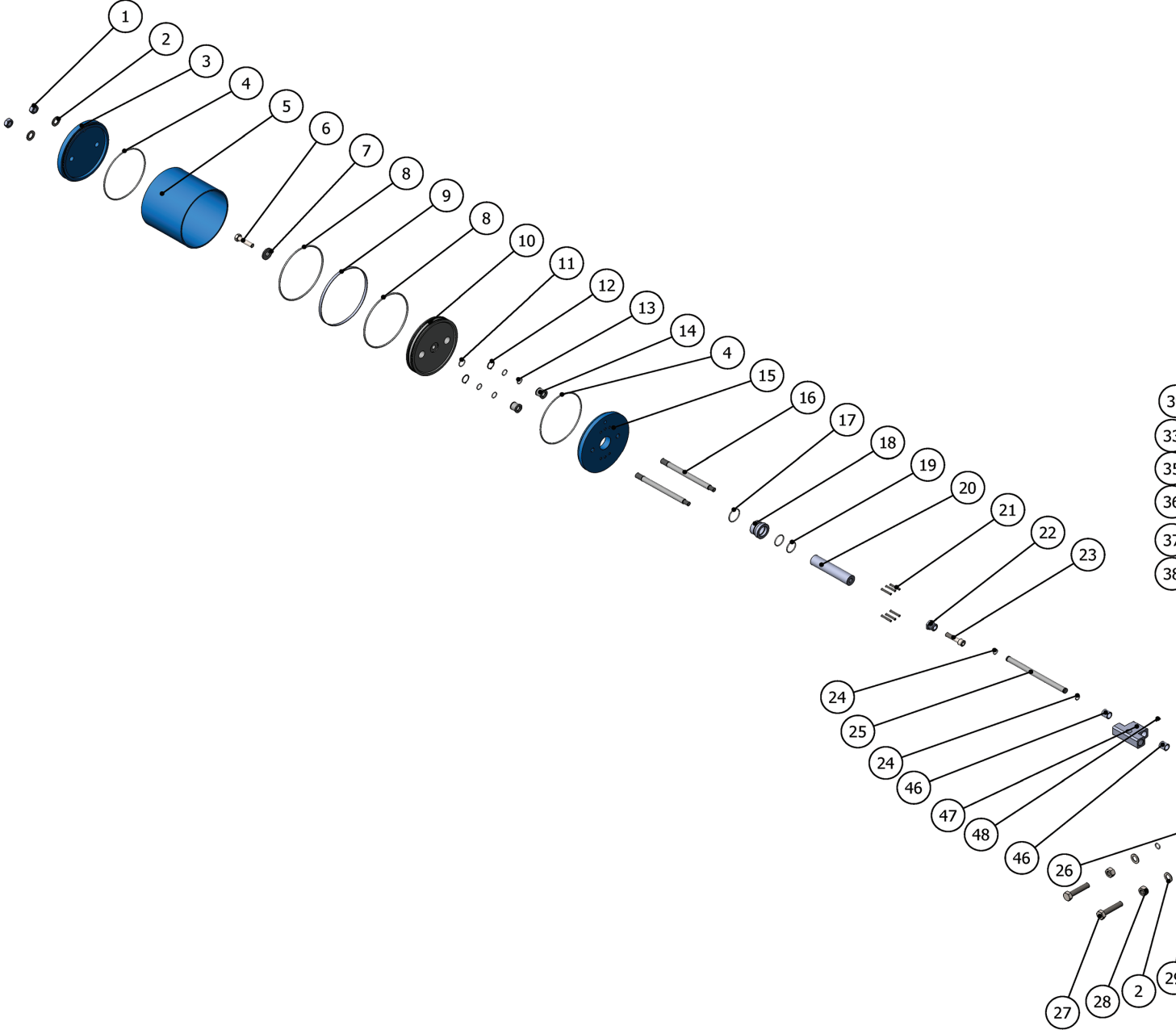


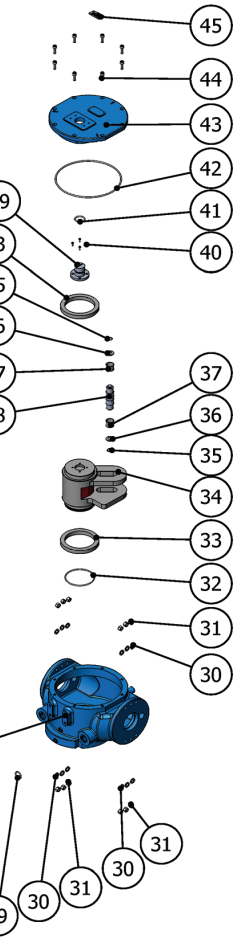
No	Parça Açıklaması	Adet	No	Parça Açıklaması	Adet
1	Kapak Civatası	8	18	Derlin Kama Alt	1
2	Kapak Sol	1	19	Mil Üst Oring	1
3	Kapak Contası	2	20	Mil Üst Derlin	1
4	Yay	1	21	Mil	1
5	Yay Stoplama	2	22	Mil Alt Derlin	1
6	Yay Civatası	2	23	Mil Alt Oring	1
7	Piston Oringi	2	24	Stoplama Oringi	2
8	Piston Halka Delrini	2	25	Pul	2
9	Piston	2	26	Somun	2
10	Piston Sirt Delrini Sağ	2	27	Setiskur	2
11	Piston Sirt Delrini Sol	2	28	Gövde	1
12	Pim	2	29	Gösterge Delrin	1
13	Piston Segman	4	30	Gösterge Segman	1
14	Pul	2	31	Gösterge	1
15	Stoper	1	32	Yay	1
16	Delrin KamaÜst	1	33	Kapak Sağ	1
17	Mil Kaması	1			



YAPISI VE PARÇALAR

Çift Etkili





No	Parça Açıklaması	Malzeme	Birim	Miktar
1	SOMUN	AISI 304	AD	2
2	PUL	AISI 304	AD	4
3	FLANÇ	SAC	AD	1
4	O-RİNG	NBR	AD	2
5	PİSTON GÖVDESİ	St44	AD	1
6	CİVATA	AISI 304	AD	2
7	PUL	AISI 304	AD	2
8	O-RİNG	NBR	AD	2
9	DELİRİN	POM-C	AD	1
10	PİSTON	SACI	AD	1
11	O-RİNG	NBR	AD	1
12	SEGMAN	8,8	AD	2
13	O-RİNG	NBR	AD	4
14	BURÇ	BRONZ	AD	2
15	FLANŞ	SAC	AD	1
16	MİL	ÇELİK	AD	2
17	O-RİNG	NBR	AD	2
18	BURÇ	BRONZ	AD	2
19	O-RİNG	NBR	AD	4
20	MİL	ÇELİK	AD	1
21	SETİSKUR	AISI 304	AD	12
22	BURÇ	AISI 4140	AD	2
23	CİVATA	AISI 304	AD	2
24	O-RİNG	NBR	AD	2
25	MİL	ÇELİK	AD	1
26	GÖVDE	AISI 4140	AD	1
27	CİVATA	AISI 304	AD	2
28	SOMUN	AISI 304	AD	2
29	O-RİNG	NBR	AD	2
30	PUL	AISI 304	AD	20
31	SOMUN	AISI 304	AD	12

No	Parça Açıklaması	Malzeme	Birim	Miktar
32	O-RİNG	NBR	AD	1
33	RULMAN		AD	2
34	MİL	AISI 4140	AD	1
35	SEGMAN	8,8	AD	2
36	PUL	AISI 304	AD	2
37	RULMAN		AD	2
38	MİL	AISI 4140	AD	1
39	MİL	C 1040	AD	1
40	CİVATA	AISI 304	AD	4
41	O-RİNG	NBR	AD	1
42	O-RİNG	NBR	AD	1
43	ÜST KAPAK	AISI 4140	AD	1
44	CİVATA	AISI 304	AD	8
45	ETİKET	ALÜMİNYUM	AD	1
46	BURÇ	BRONZ	AD	2
47	MİL	AISI 4140	AD	1
48	SETİSKUR	AISI 304	AD	1
49	FLANŞ	SAC	AD	1
50	PİSTON GÖVDESİ	St44	AD	1
51	MİL	ÇELİK	AD	4
52	MİL	ÇELİK	AD	1
53	YAY	YAY ÇELİĞİ	AD	1
54	CİVATA	AISI 304	AD	8
55	FLANŞ	SAC	AD	1
56	SEGMAN	8,8	AD	4
57	BURÇ	BRONZ	AD	4
58	FLANŞ	SAC	AD	1
59	FLANŞ	SAC	AD	1
60	PUL	AISI 304	AD	4
61	SOMUN	AISI 304	AD	4

TORK HEAVY DUTY SİPARİŞ KODLARI

THDA - X - XXXX - XX - X - X

Gövde Boyutlatı
A
B
C
D
E
G
H
J
M
N

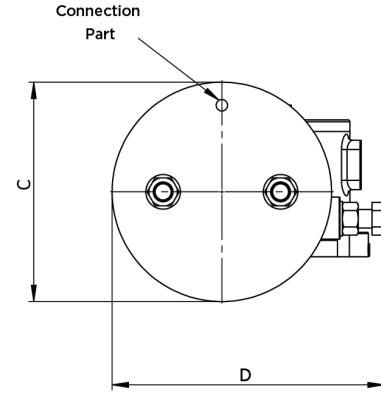
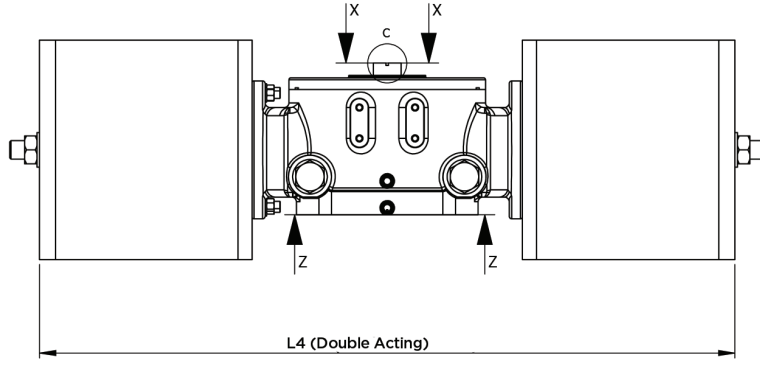
Piston Çapı	Hidrolik
0063	H063
0080	H080
0100	H100
0125	H125
0150	H150
0200	H200
0250	H250
0300	
0350	
0400	
0500	
0600	
0700	
0800	
0900	
1000	
1100	
1200	
1300	

ÇALIŞMA ŞEKLİ
DA: Çift Etkili Tek Pistonlu
DD: Çift Etkili Çift Pistonlu
SR: Tek Etkili

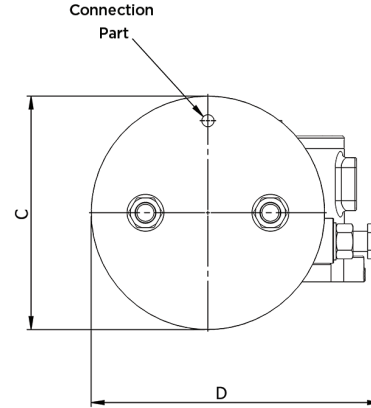
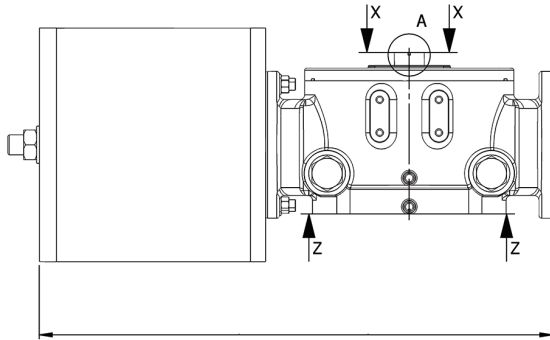
Çalışma Sıcaklığı
S -20°C ; +80°C
A -50°C ; +80°C
H -20°C ; +160°C

Yay Kodları
E1
E2
E3
E4
E5
E6

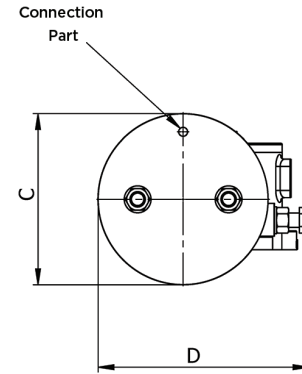
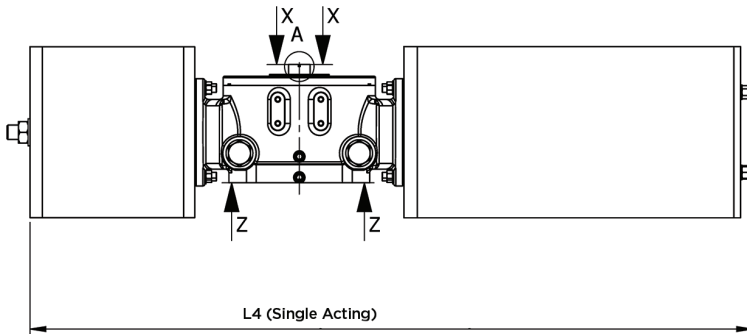
Çift Etkili Çift Pistonlu



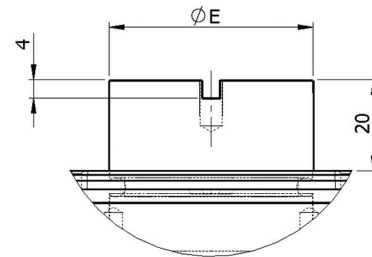
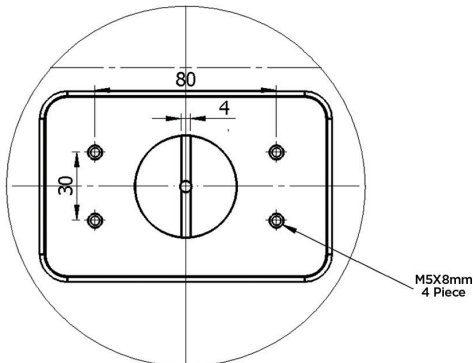
Çift Etkili Tek Pistonlu



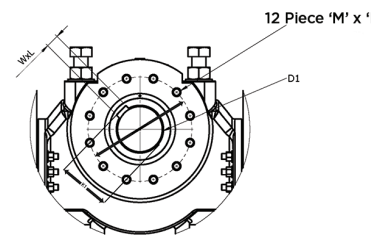
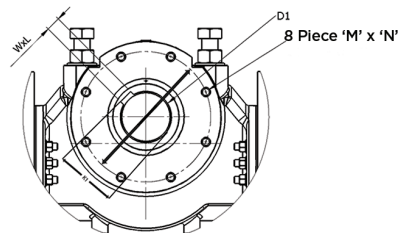
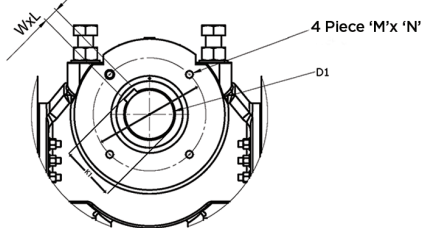
Tek Etkili



Limit Switch Montaj



Vana Bağlantı Yeri



MODEL	D1	MİL KARESİ (W)	K1	MİL BOYU (L)	M	N	ØO	FLANŞ
THDA-A	-	-	-	-	M10	15	102	F10
THDA-B	-	-	-	-	M16 x 2P	24	140	F14
THDA-C	80	22	85.4	156	M20 x 2.5P	22	165	F16
THDA-D	100	28	106.4	183	M16 x 2P	24	254	F25
THDA-E	120	32	127.4	212	M20 x 2.5P	22	298	F30
THDA-G	160	40	170	295	M30 x 3.5P	32	356	F35
THDA-H	178	45	188.4	366	M36 x 4P	44.5	406	F40
THDA-J	220	50	231.4	389	M36 x 4P	54	483	F48
THDA-M	280	63	292.4	448	M36 x 4P	54	603	F60
THDA-N	360	90	377.4	550	M36 x 4P	54	603	F60

MODEL	L2	L4	C	D	ØE	BAĞLANTI YERİ
THDA-A063	570	325	-	180	20	1/4" NPT
THDA-A080	571	328	-			1/4" NPT
THDA-A0100	575	332	-			1/4" NPT
THDA-A0125	580	340	-			1/4" NPT
THDA-B0100	924	560	-	176	25	1/4" NPT
THDA-B0150	925	562	-			3/8" NPT
THDA-B0200	950	585	-			1/2" NPT
THDA-B0250	931	566	-			1/2" NPT
THDA-C0300	1553	726	310	400	45	3/4" NPT
THDA-C0350	1560	736	364	430		3/4" NPT
THDA-C0400	1567	744	425	460		3/4" NPT
THDA-D0300	1684	823	310	400	45	1/2" NPT
THDA-D0350	1691	830	364	425		1/2" NPT
THDA-D0400	1698	837	425	455		3/4" NPT
THDA-D0500	1705	845	525	505		3/4" NPT
THDA-E0300	1956	990	310	465	45	1/2" NPT
THDA-E0350	1962	995	364	488		1/2" NPT
THDA-E0400	1969	1005	425	520		3/4" NPT
THDA-E0500	1976	1010	525	570		3/4" NPT
THDA-E0600	1983	1020	625	620		3/4" NPT
THDA-E0700	1990	1025	780	700		1" NPT
THDA-G0400	2295	1215	425	565	45	1" NPT
THDA-G0500	2302	1225	525	615		3/4" NPT
THDA-G0600	2309	1230	625	665		3/4" NPT
THDA-G0700	2316	1235	780	745		1" NPT
THDA-G0800	2323	1245	850	780		1" NPT
THDA-G0900	2330	1250	950	830		1 1/2" NPT
THDA-H0500	2963	1518	530	580	55	3/4" NPT
THDA-H0600	2970	1526	640	634		3/4" NPT
THDA-H0700	2977	1533	780	704		1" NPT
THDA-H0800	2984	1538	850	739		1" NPT
THDA-H0900	2991	1545	950	789		1 1/2" NPT

* Tek etkili ve Çift etkili çift pistonlu L4 ölçüleri için firmamız ile irtibata geçilmelidir.

Çift Etkili Tek Pistonlu Tork Değeri (Nm)

Çift Etkili Heavy Duty Aktüatör				
THDA-DA	Min Tork (Nm)	Start/Stop Tork (Nm)	Standart Flanş	Çalışma Basıncı (bar)
THDA-A-0080-DA	95	185	F10	6
THDA-A-0063-DA	65	125	F10	6
THDA-A-0100-DA	160	310	F10	6
THDA-A-0125-DA	223	433	F10	6
THDA-B-0100-DA	331	642	F14	6
THDA-B-0125-DA	462	896	F14	6
THDA-B-0150-DA	709	1375	F14	6
THDA-B-0200-DA	1093	2121	F14	6
THDA-B-0250-DA	1708	3314	F14	6
THDA-B-0300-DA	2255	4375	F14	5.5
THDA-B-0350-DA	2232	4331	F14	5
THDA-C-0300-DA	3181	6172	F16	6
THDA-C-0350-DA	3608	7000	F16	5
THDA-C-0400-DA	3299	6400	F16	3.5
THDA-D-0300-DA	3818	7406	F25	6
THDA-D-0350-DA	5196	10080	F25	6
THDA-D-0400-DA	6221	12069	F25	5.5
THDA-D-0500-DA	6186	12000	F25	3.5
THDA-E-0300-DA	4581	8887	F30	6
THDA-E-0350-DA	6235	12096	F30	6
THDA-E-0400-DA	8144	15799	F30	6
THDA-E-0500-DA	12725	24687	F30	6
THDA-E-0600-DA	12216	23699	F30	4
THDA-E-0700-DA	12471	24193	F30	3
THDA-G-0400-DA	9803	19018	F35	6
THDA-G-0500-DA	15317	29715	F35	6
THDA-G-0600-DA	22057	42790	F35	6
THDA-G-0700-DA	27520	53389	F35	5.5
THDA-G-0800-DA	26141	50714	F35	4
THDA-G-0900-DA	24814	48139	F35	3
THDA-H-0500-DA	18852	36573	F40	6
THDA-H-0600-DA	27147	52665	F40	6
THDA-H-0700-DA	36950	71683	F40	6
THDA-H-0800-DA	48261	93627	F40	6
THDA-H-0900-DA	50900	98747	F40	5
THDA-J-0600-DA	33597	65173	F48	6
THDA-J-0700-DA	45726	88708	F48	6
THDA-J-0800-DA	59723	115863	F48	6
THDA-J-0900-DA	75587	146639	F48	6
THDA-J-1000-DA	77765	150863	F48	5
THDA-M-0700-DA	60044	116485	F60	6
THDA-M-0800-DA	78424	152143	F60	6
THDA-M-0900-DA	99256	192556	F60	6
THDA-M-1000-DA	122538	237724	F60	6
THDA-N-1000-DA	157886	306298	F60	6
THDA-N-1100-DA	191041	370620	F60	6
THDA-N-1200-DA	227355	441069	F60	6
THDA-N-1300-DA	266826	517643	F60	6

Çift Etkili Çift Pistonlu Tork Değeri (Nm)

Çift Etkili Heavy Duty Aktüatör				
THDA-DA	Min Tork (Nm)	Start/Stop Tork (Nm)	Standart Flanş	Çalışma Basıncı (bar)
THDA-A-0080-DD	190	370	F10	6
THDA-A-0063-DD	130	250	F10	6
THDA-A-0100-DD	320	620	F10	6
THDA-A-0125-DD	446	866	F10	6
THDA-B-0100-DD	662	1284	F14	6
THDA-B-0125-DD	924	894	F14	6
THDA-B-0150-DD	1418	2750	F14	6
THDA-B-0200-DD	2186	4242	F14	6
THDA-D-0300-DD	7636	14812	F25	6
THDA-E-0350-DD	12470	24192	F30	6
THDA-G-0400-DD	19606	38036	F35	6
THDA-G-0500-DD	30634	59430	F35	6
THDA-H-0500-DD	37704	73146	F40	6
THDA-H-0600-DD	54294	105330	F40	6
THDA-J-0600-DD	67194	130346	F48	6
THDA-M-0700-DD	120088	233970	F60	6
THDA-N-1000-DD	315772	612596	F60	6

Tek Etkili Tork Değeri (Nm)

Tek Etkili Heavy Duty Aktüatör				
THDA-SR	Yay Tork Start /min/ Stop (Nm)	Hava Trok Start /min/ Stop (Nm)	Standart Flanş	Çalışma Basıncı (bar)
THDA-A-0063-SR- s01	70 / 33 / 60	65 / 32 / 55	F10	6
THDA-A-0080-SR- s02	93 / 44 / 78	107 / 51 / 92	F10	6
THDA-A-0100-SR- s03	111 / 51 / 89	221 / 109 / 199	F10	6
THDA-A-0125-SR- s03	111 / 51 / 89	344 / 172 / 322	F10	6
THDA-B-0100-SR- s04	378 / 177 / 311	331 / 154 / 264	F14	6
THDA-B-0125-SR- s05	449 / 212 / 355	585 / 285 / 518	F14	6
THDA-B-0150-SR- s06	611 / 290 / 514	861 / 419 / 764	F14	6
THDA-B-0200-SR- s07	1126 / 515 / 880	1241 / 578 / 995	F14	6
THDA-B-0250-SR- s08	1758 / 853 / 1477	1838 / 855 / 1556	F14	6
THDA-B-0300-SR- s09	2092 / 991 / 1674	2701 / 1264 / 2283	F14	5.5
THDA-B-0350-SR- s09	2092 / 991 / 1674	2657 / 1241 / 2239	F14	4
THDA-C-0300-SR- s10	3035 / 1458 / 2498	3674 / 1723 / 3137	F16	6
THDA-C-0350-SR- s11	3508 / 1668 / 2830	4171 / 1940 / 3492	F16	5
THDA-C-0400-SR- s11	3508 / 1668 / 2830	3571 / 1631 / 2893	F16	3.5
THDA-D-0300-SR- s12	4124 / 1932 / 3222	4184 / 1886 / 3282	F25	6
THDA-D-0350-SR- s13	5529 / 2546 / 4170	5910 / 2650 / 4552	F25	6
THDA-D-0400-SR- s13	5529 / 2546 / 4170	6802 / 3110 / 5443	F25	5
THDA-D-0500-SR- s13	5529 / 2546 / 4170	6116 / 2756 / 4757	F25	3
THDA-E-0300-SR- s14	7727 / 3482 / 5565	4804 / 1863 / 2641	F30	7
THDA-E-0350-SR- s14	7727 / 3482 / 5565	6532 / 2754 / 4369	F30	6
THDA-E-0400-SR- s15	9330 / 4169 / 6601	9199 / 3975 / 6470	F30	6
THDA-E-0500-SR- s16	11052 / 4933 / 7799	14831 / 6732 / 11578	F30	5.5
THDA-E-0600-SR- s16	11052 / 4933 / 7799	12938 / 5756 / 9685	F30	3.5
THDA-G-0500-SR- s17	17527 / 7458 / 11100	18616 / 7859 / 12189	F35	6
THDA-G-0600-SR- s18	25994 / 10753 / 15481	27309 / 11304 / 16796	F35	6
25994 / 10753 / 15481	25994 / 10753 / 15481	37908 / 16767 / 27395	F35	5.5
THDA-G-0800-SR- s19	28965 / 12304 / 18273	32441 / 13838 / 21750	F35	4
THDA-G-0900-SR- s19	28965 / 12304 / 18273	29866 / 12510 / 19174	F35	3
THDA-H-0600-SR- s20	39848 / 17034 / 25503	35939 / 14638 / 21594	F40	7
THDA-H-0700-SR- s20	39848 / 17034 / 25503	46180 / 19916 / 31835	F40	6
THDA-H-0800-SR- s21	50668 / 20909 / 30015	63612 / 27352 / 42959	F40	6
THDA-H-0900-SR- s22	60021 / 24740 / 35467	63280 / 26160 / 38726	F40	5
THDA-J-0600-SR- s23	57386 / 25761 / 40990	35045 / 13432 / 18649	F48	7
THDA-J-0700-SR- s23	57386 / 25761 / 40990	47718 / 19964 / 313321	F48	6
THDA-J-0800-SR- s24	67579 / 30312 / 48183	67680 / 29411 / 48283	F48	6
THDA-J-0900-SR- s25	83846 / 36730 / 56744	89895 / 38857 / 62793	F48	6
THDA-J-1000-SR- s25	83846 / 36730 / 56744	94119 / 41035 / 67018	F48	5
THDA-M-0800-SR- s26	114362 / 47145 / 67600	109900 / 44350 / 63138	F60	7
THDA-M-0900-SR- s26	114362 / 47145 / 67600	124956 / 52110 / 78194	F60	6
THDA-M-1000-SR- s27	156089 / 65396 / 95550	142174 / 57142 / 81635	F60	6
THDA-N-1100-SR- s28	251094 / 99760 / 136670	295721 / 123121 / 181296	F60	7
THDA-N-1200-SR- s28	251094 / 99760 / 136670	304399 / 127595 / 189975	F60	6
THDA-N-1300-SR- s29	309644 / 122195 / 165944	351700 / 144632 / 208000	F60	6

AKSESUARLAR

Switch Box

Doğru ve güvenilir valf pozisyonu kontrolü için TORK üretimi ; düşük maliyetli, yüksek korozyon dayanımına sahip , yüksek/düşük çalışma sıcaklıklarına uyumlu ,birden fazla kablo girişine sahip limit switch box'larla kullanılmalıdır. Daha detaylı incelemek için TORK Limit Switch Box kataloğuna bakınız.İstek üzerine ATEX'li Switch Box takılabilir.



Mekanik Kol

Bir besleme arızası durumunda manuel kol yardımıyla kapatılabilir. İstek üzerine manuel kol takılabilir.

İstek üzerine ATEX'li Heavy Duty pnömatik aktüatör yapılabilir.

tork

valve & automation

MERKEZ OFİS Bostancı Yolu Cad, Kuru Sok, No16 Y. Dudullu, 34776 Ümraniye İstanbul - TÜRKİYE T +90 216 364 34 05 F +90 216 364 37 57

FABRİKA İMES O.S.B. 5. Cad, No6 Çerkeşli O.S.B. Mah, Dilovası Kocaeli - TÜRKİYE T +90 262 290 20 20 F +90 262 290 20 21

SMS-TORK Endüstriyel Otomasyon Ürünleri San. Tic. Ltd. Şti.

[@SMSTORK](#) [in/sms-tork](#) www.smstork.com