

HIZLI BASINÇ TAHLİYE (RELIEF) HİDROLİK KONTROL VANASI

ÜRÜN TANIMI

Hızlı basınç tahliye kontrol vanaları, terfi ve sulama şebekelerinde kullanılan pompaların açma-kapama sonucu oluşan aşırı basınç dalgalanmalarını, atmosfere tahliye ederek boru sistemlerini koruyan emniyet kontrol vanasıdır.



ÜRÜN ÖZELLİKLERİ

- 1) Vana şebeke basıncında oluşabilecek fazla basıncı hızlı bir şekilde atmosfere tahliye ederek boru sistemini ve diğer armatürleri korur.
- 2) Vana hızlı bir şekilde açılır tahliye işlemini bitirdikten sonra, şebekede tekrar bir basınç dalgalanması yaratmadan yavaşça tam sızdırmaz şekilde kapanır.
- 3) Vana ekstra bir enerji gerektirmeden tamamen hidrolik olarak hat basıncı ile çalışır.
- 4) Vananın dizaynı diyafram aktüatörlü olduğundan bakımı oldukça kolay ve ucuzdur.
- 5) Vana yatay ve dikey montajlarda bile güvenle çalışır.



ÇALIŞMA PRENSİBİ

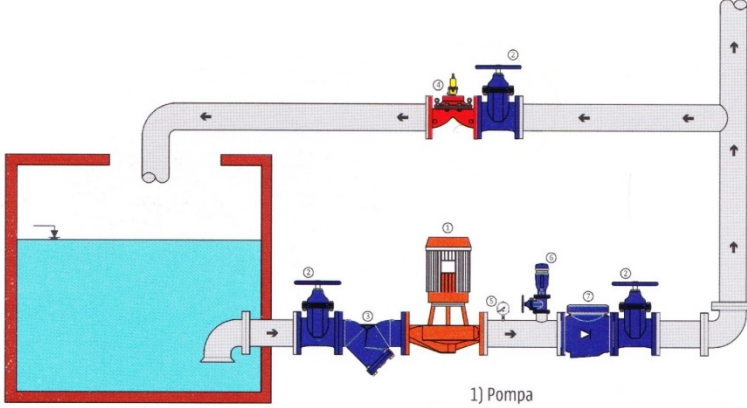
VANA AÇIK

Şebekedeki basınç aniden arttığında, vana üzerinde bulunan 2 yollu relief pilot valfin içindeki yay kuvvetini yener ve pilot valfin tahliye portunu açar. Ana vananın aktüatöründe bulunan basınçlı su tahliye portundan atmosfere tahliye edilir ve böylece ana vana gövdesini açarak sistemdeki fazla basıncı atmosfere tahliye eder.

VANA KAPALI

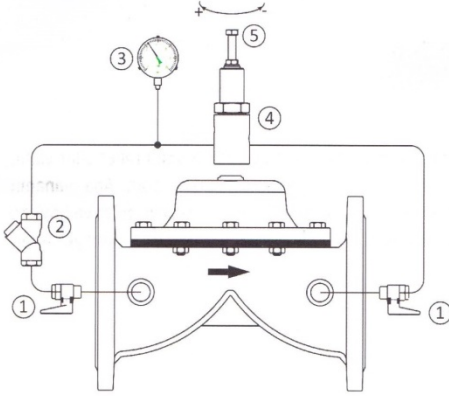
Şebekedeki basınç değeri normal seviyesine düştüğünde, pilot valfin içinde bulunan yay kuvveti pilot valfin diyaframına bağlı pistonu iter ve tahliye portunu kapatır. Normal seviyedeki şebeke basıncı pilot valfin içinden ana vananın aktüatörüne basınçlı suyu doldurur. Böylece aktüatördeki basınçlı su vananın yay kuvveti ile birlikte diyaframı iter ve vanayı sızdırmaz şekilde kapalı konuma getirir.

ÖRNEK MONTAJ



- 1) Pompa
- 2) İzolasyon Vanası (Sürgülü Vana, Kelebek Vana v.b)
- 3) Hızlı Basınç Tahliye (Relief Kontrol Vanası)
- 5) Manometre
- 6) Hava Tahliye Vanası (Vantuz)
- 7) Çekvalf

UYGULAMA ŞEMASI



- 1) Mini Küresel Vana
- 2) Pislik Tutucu
- 3) Manometre
- 4) Basınç Düşürücü Pilot Valf
- 5) Pilot Ayar Cıvatası

- Vanayı monte ederken üzerinde bulunan akış yön ok işaretine göre monte ediniz.
- Hızlı basınç tahliye (relief) kontrol vanasını sisteme bir "TE" konfigürasyonunda, vana çıkışı atmosfere açık konumda monte ediniz.
- Hızlı basınç tahliye (relief) kontrol vanasının tam randımında çalıştırılmak isteniyorsa, vana çapı şebeke hat çapı ile eşit seçilmemelidir. Genelde hızlı basınç tahliye kontrol vanası çapı, şebeke çapının 1/3 ü çap seçilmelidir. Örneğin; Ana şebeke çapı DN 150 olan bir sistemde kullanılacak olan vana çapı DN 50 olmalıdır.
- Vananın servis bakımında kolaylığı açısından giriş yönüne hattaki suyu kesebilmek için izolasyon vanaları (sürgülü, kelebek veya küresel vana v.b.) monte edilmesi tavsiye edilir.
- Kış aylarında vanayı don tehlikesinden korumak için, vananın aktüatöründeki suyu atmosfere tahliye ediniz.
- Hızlı basınç tahliye hidrolik kontrol vanasının ayarı, vana üzerinde bulunan pilot valfin ayar cıvatası sayesinde olur. Pilot ayar cıvatasını saat yönünde çevirdiğinizde basınç değeri artar. Saat yönü tersi istikametinde çevirdiğinizde ise basınç değeri düşer.
- Vana ayarlanan basınç değerinde kendini kapatmıyorsa, pilot valfin üzerinde bulunan iğne valfi ½ veya 1 tur gevşetiniz.