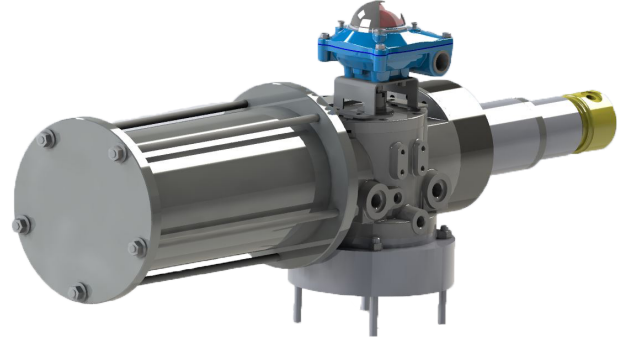


HİDROLİK AKTÜATÖR

Teknik Özellikler

Besleme Basıncı	: 50 - 150 bar (Hidrolik)
Flanş Dairesi	: F7 (4 x M8) - F10 (4 x M10)
Mil Karesi	: 22 (Yıldız) istek üzerine farklı mil karesi açılabilir
Çalışma Sıcaklığı	: -20°C ila +80°C
Malzeme	: Sfero Döküm
Çalışma Modları	: Normalde Açık, Normalde Kapalı, Oransal
Hareket Yönü	: Rotary Hareket
Yardımcı Ekipman	: Switch Box
Vana Bağlantı Standart	: ISO 5211
Çalışma Yöntemi	: Tek Etkili (İstek Üzerine Çift Etkili)



Tek Etkili Hidrolik Aktüatör Tork Değerleri

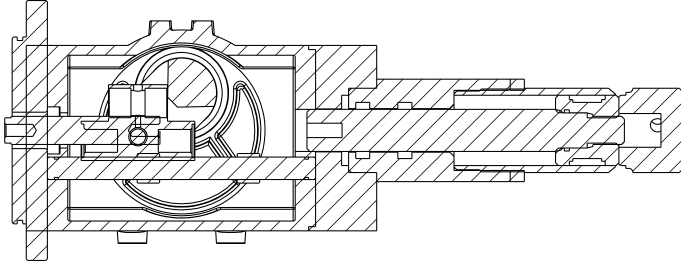
Ürün Kodu	Yay Tipi	Silindir Tipi ve Çapı	Çalışma Basıncı Vana Açısı	50 bar			100 bar			200 bar		
				0	45	90	0	45	90	0	45	90
THDAH-A-0063-SR S1	S1	Tek Etkili 63 mm	Hava Momenti	500	225	410						
THDAH-A-0050-SR S1			Yay Mommenti	1030	530	1120	960	455	870			
THDAH-A-0040-SR S1	S1	Tek Etkili 50 mm	Hava Momenti				1030	530	1120			
THDAH-A-0063-SR S2			Yay Mommenti							870	410	785
THDAH-A-0050-SR S2	S2	Tek Etkili 40 mm	Hava Momenti	800	350	350						
THDAH-A-0063-SR S2			Yay Mommenti	745	420	955				1030	530	1120
THDAH-A-0050-SR S2	S2	Tek Etkili 50 mm	Hava Momenti				1250	580	1040			
THDAH-A-0040-SR S2			Yay Mommenti				745	420	955			
THDAH-A-0040-SR S2	S2	Tek Etkili 40 mm	Hava Momenti				465	180	250	1160	520	960
			Yay Mommenti				745	420	955	745	420	955

Çift Etkili Hidrolik Aktüatör Tork Değerleri

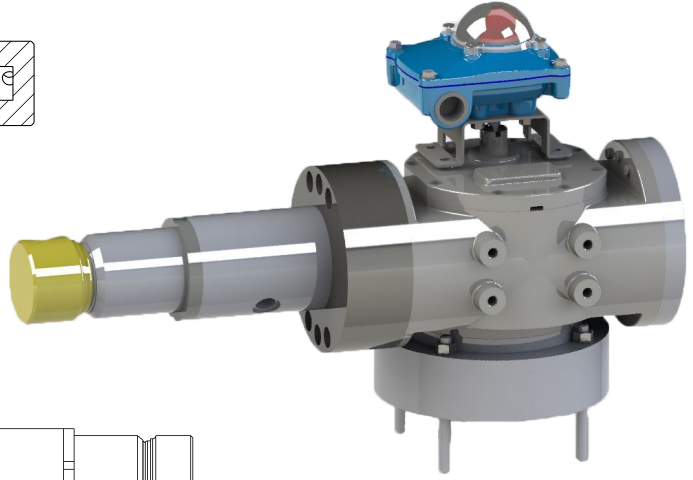
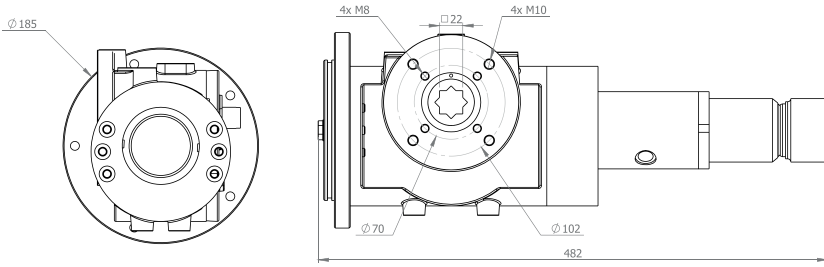
Ürün Kodu	Silindir Tipi ve Çapı	Çalışma Basıncı Vana Açısı	50 bar			
			0	45	90	
THDAH-A-0050-DA	Çift Etkili	50 mm	Moment	1000 Nm	500 Nm	1000 Nm
THDAH-A-0063-DA		40 mm	Moment	600 Nm	300 Nm	600 Nm

HİDROLİK AKTÜATÖR

Çift Etkili Hidrolik Aktüatör İç Yapısı



Çift Etkili Hidrolik Aktüatör Boyutları



Tek Etkili Hidrolik Aktüatör Boyutları

