

TORK GA21-A EX PROOF GAZ ALARM CİHAZI

GA21-A serisi gaz alarm cihazları, LPG ve Doğalgazı tespit eden röleli ve gaz yoğunluğuna göre analog çıkış üreten ATEX ortamlar için geliştirilmiş cihazlardır.

TEKNİK ÖZELLİKLER

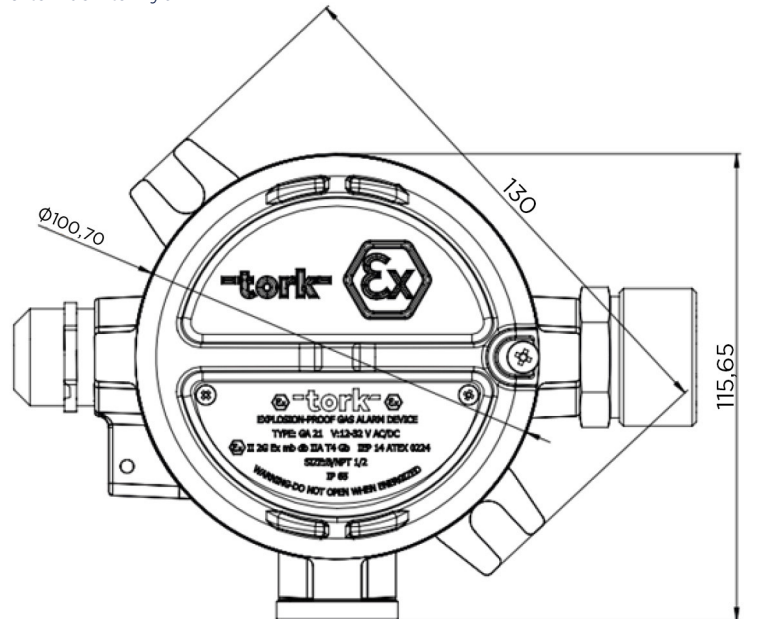
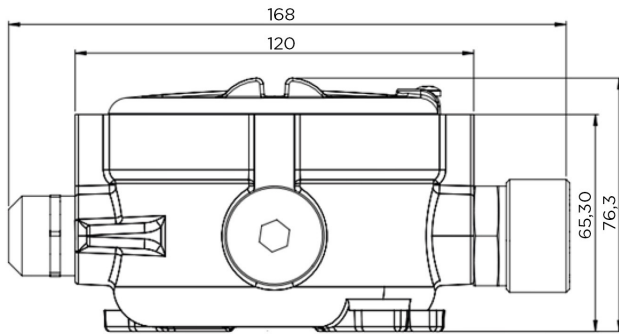
Sensör Tipi	: Yarı İletken (5V) Katalitik
Algılanan Gazlar	: LPG, Doğalgaz
Röle Çıkışları	: 7A 28VDC - 5A 240VAC
Sinyal Çıkışları	: 2-10mA, 4-20mA, 1-5V, 2-10V analog çıkış sinyali
Tepki süresi	: <15sn
Hassasiyet	: %±2
Çalışma Sıcaklığı	: -10°C - +50°C
Nem	: 0 - 95%RH
Çalışma Gerilimi	: 12 - 24V DC
Güç Tüketimi	: Max.4 W
Sesli Alarm	: Piezoelektrik Buzzer
Ses Seviyesi	: 85 dB
Gövde	: Epoksi Boyalı Alüminyum Döküm /Etial160
ATEX sınıflandırması	: II 2G Ex mb db IIA T4 GB
Kablo Giriş Rakoru	: 2G Ex db mb IIA T4 Gb
Kalibrasyon Süresi	: 1,5 dakika
IP Koruması	: IP65 Gövde/IP55(Sinter)
Boyutlar / Ağırlık	: 168x130x76,3mm / 850gr
Tehlikeli Alan Sınıfı	: Zone 1 veya Zone 2
Sertifikalar	: (EN 60079-1:2014), (EN 60079-18:2015), (EN IEC 60079-0:2018)



TEMEL BİLGİLER

GA21-A serisi gaz alarm cihazları, çevredeki yanıcı ve patlayıcı gazları tespit eden bir cihazdır. LPG ve Doğalgaz karışımlarını Alt Patlama Limiti (LEL) altındaki yoğunluklarda sürekli izlemek için tasarlanmıştır. II 2G kategorisinde yer alır. "db" ile güvenliği artırılmış, Zone 1 veya Zone 2 tehlikeli alanlarda çalışacak şekilde yapısı ve bileşenleri kullanıma uygun olarak tasarlanmıştır. Tehlikeli olmayan alanlarda da kullanılabilir. ATEX direktifine ve IECx standartlarına göre üretilmiştir. GA21-A serisi gaz alarm cihazları Yanıcı ve patlayıcı gazları algılayabilen katalitik sensör kullanır. Endüstri standardında üç telli bağlantı aracılığıyla beslenir ve 4- 20 mA, 2-10 mA, 2-10 volt, 1-5 volt seviyelerinde analog çıkış sinyalleri üretir. Bu çıkış sinyalleri PLC gibi sistemlere bağlanabilir. Besleme voltajı verildikten 1.5 dakika sonra sensör ısınarak normal algılama düzeyine gelir. Bu süre bitmeden herhangi bir gaz ile test edilmesi önerilmez. Gaz kaçacağı seviyesi ayarlanan sınır seviyesinin üzerinde ise cihaz alarm verir ve sınır seviyesinin üzerinde olduğu sürece alarm vermeye devam eder. Ayarlanan sınır seviyesinin altına düştüğünde ise otomatik olarak alarmı kapatır. Alarm şartlarında gaz vanasının kapanması veya gazın ortamdaki tahliyesi isteniyorsa çıkış rölesi kullanılır.

ÖLÇÜLER



TORK GA21-B EX PROOF GAZ ALARM CİHAZI

GA21-B serisi gaz alarm cihazları, Metan(CH4) ve Doğalgazı tespit eden röleli ve gaz yoğunluğuna göre analog çıkış üreten ATEX ortamlar için geliştirilmiş cihazlardır.

TEKNİK ÖZELLİKLER

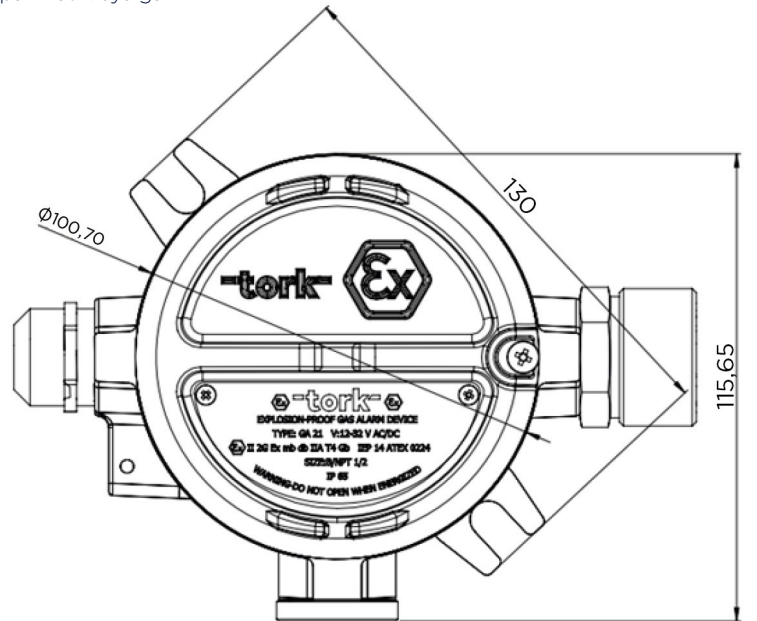
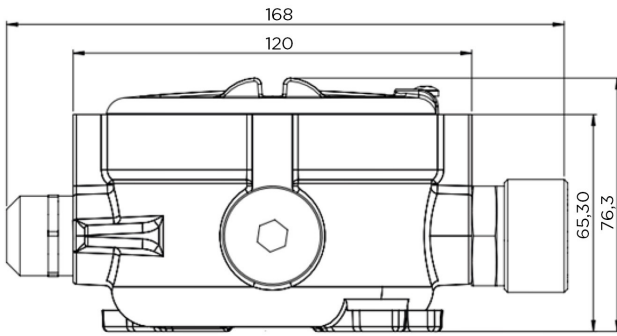
Sensör Tipi	: Yarı İletken (5V) Katalitik
Algılanan Gazlar	: Metan(CH4), Doğalgaz
Röle Çıkışları	: 7A 28VDC - 5A 240VAC
Sinyal Çıkışları	: 2-10mA, 4-20mA, 1-5V, 2-10V analog çıkış sinyali
Tepki süresi	: <15sn
Hassasiyet	: %±2
Çalışma Sıcaklığı	: -10°C - +50°C
Nem	: 0 - 95%RH
Çalışma Gerilimi	: 12 - 24V DC
Güç Tüketimi	: Max.4 W
Sesli Alarm	: Piezoelektrik Buzzer
Ses Seviyesi	: 85 dB
Gövde	: Epoksi Boyalı Alüminyum Döküm /Etial160
ATEX sınıflandırması	: II 2G Ex mb db IIA T4 GB
Kablo Giriş Rakoru	: 2G Ex db mb IIA T4 Gb
Kalibrasyon Süresi	: 1,5 dakika
IP Koruması	: IP65 Gövde/IP55(Sinter)
Boyutlar / Ağırlık	: 168x130x76,3mm / 850gr
Tehlikeli Alan Sınıfı	: Zone 1 veya Zone 2
Sertifikalar	: (EN 60079-1:2014), (EN 60079-18:2015), (EN IEC 60079-0:2018)



TEMEL BİLGİLER

GA21-B serisi gaz alarm cihazları, çevredeki yanıcı ve patlayıcı gazları tespit eden bir cihazdır. Metan(CH4) ve Doğalgaz karışımlarını Alt Patlama Limiti (LEL) altındaki yoğunluklarda sürekli izlemek için tasarlanmıştır. II 2G kategorisinde yer alır. "db" ile güvenliği artırılmış, Zone 1 veya Zone 2 tehlikeli alanlarda çalışacak şekilde yapısı ve bileşenleri kullanıma uygun olarak tasarlanmıştır. Tehlikeli olmayan alanlarda da kullanılabilir. ATEX direktifine ve IECx standartlarına göre üretilmiştir. GA21-B serisi gaz alarm cihazları Yanıcı ve patlayıcı gazları algılayabilen katalitik sensör kullanır. Endüstri standardında üç telli bağlantı aracılığıyla beslenir ve 4- 20 mA, 2-10 mA, 2-10 volt, 1-5 volt seviyelerinde analog çıkış sinyalleri üretir. Bu çıkış sinyalleri PLC gibi sistemlere bağlanabilir. Besleme voltajı verildikten 1.5 dakika sonra sensör ısınarak normal algılama düzeyine gelir. Bu süre bitmeden herhangi bir gaz ile test edilmesi önerilmez. Gaz kaçağı seviyesi ayarlanan sınır seviyesinin üzerinde ise cihaz alarm verir ve sınır seviyenin üzerinde olduğu sürece alarm vermeye devam eder. Ayarlanan sınır seviyenin altına düştüğünde ise otomatik olarak alarmı kapatır. Alarm şartlarında gaz vanasının kapanması veya gazın ortamdaki tahliye olması isteniyorsa çıkış rölesi kullanılır.

ÖLÇÜLER



TORK GA21-C EX PROOF GAZ ALARM CİHAZI

GA21-C serisi gaz alarm cihazları, Alkol gibi yanıcı gazları tespit eden ve gaz yoğunluğuna göre analog çıkış üreten ATEX ortamlar için geliştirilmiş cihazlardır.

TEKNİK ÖZELLİKLER

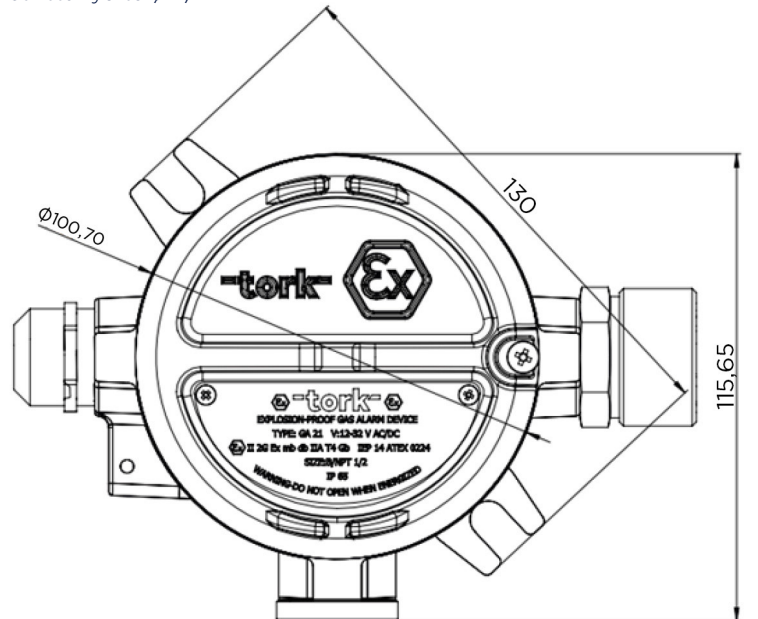
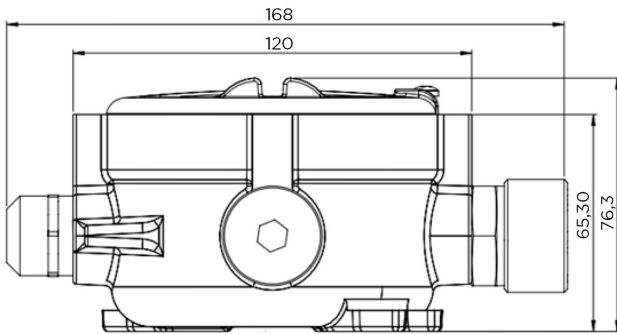
Sensör Tipi	: Yarı İletken (5V) Katalitik
Algılanan Gazlar	: Alkol
Röle Çıkışları	: 7A 28VDC - 5A 240VAC
Sinyal Çıkışları	: 2-10mA, 4-20mA, 1-5V, 2-10V analog çıkış sinyali
Tepki süresi	: <15sn
Hassasiyet	: %±2
Çalışma Sıcaklığı	: -10°C - +50°C
Nem	: 0 - 95%RH
Çalışma Gerilimi	: 12 - 24V DC
Güç Tüketimi	: Max.4 W
Sesli Alarm	: Piezoelektrik Buzzer
Ses Seviyesi	: 85 dB
Gövde	: Epoksi Boyalı Alüminyum Döküm /Etial160
ATEX sınıflandırması	: II 2G Ex mb db IIA T4 GB
Kablo Giriş Rakoru	: 2G Ex db mb IIA T4 Gb
Kalibrasyon Süresi	: 1,5 dakika
IP Koruması	: IP65 Gövde/IP55(Sinter)
Boyutlar / Ağırlık	: 168x130x76,3mm / 850gr
Tehlikeli Alan Sınıfı	: Zone 1 veya Zone 2
Sertifikalar	: (EN 60079-1:2014), (EN 60079-18:2015), (EN IEC 60079-0:2018)



TEMEL BİLGİLER

GA21-C serisi gaz alarm cihazları, çevredeki yanıcı ve patlayıcı gazları tespit eden bir cihazdır. Alkol karışımlarını Alt Patlama Limiti(LEL) altındaki yoğunluklarda sürekli izlemek için tasarlanmıştır. II 2G kategorisinde yer alır. "db" ile güvenliği artırılmış, Zone 1 veya Zone 2 tehlikeli alanlarda çalışacak şekilde yapısı ve bileşenleri kullanıma uygun olarak tasarlanmıştır. Tehlikeli olmayan alanlarda da kullanılabilir. ATEX direktifine ve IECx standartlarına göre üretilmiştir. GA21-C serisi gaz alarm cihazları Yanıcı ve patlayıcı gazları algılayabilen katalitik sensör kullanır. Endüstri standardında üç telli bağlantı aracılığıyla beslenir ve 4- 20 mA, 2-10 mA, 2-10 volt, 1-5 volt seviyelerinde analog çıkış sinyalleri üretir. Bu çıkış sinyalleri PLC gibi sistemlere bağlanabilir. Besleme voltajı verildikten 1.5 dakika sonra sensör ısınarak normal algılama düzeyine gelir. Bu süre bitmeden herhangi bir gaz ile test edilmesi önerilmez. Gaz kaçacağı seviyesi ayarlanan sınır seviyesinin üzerinde ise cihaz alarm verir ve sınır seviyenin üzerinde olduğu sürece alarm vermeye devam eder. Ayarlanan sınır seviyenin altına düştüğünde ise otomatik olarak alarmı kapatır. Alarm şartlarında gaz vanasının kapanması veya gazın ortamdan tahliye olması isteniyorsa çıkış rölesi kullanılır.

ÖLÇÜLER

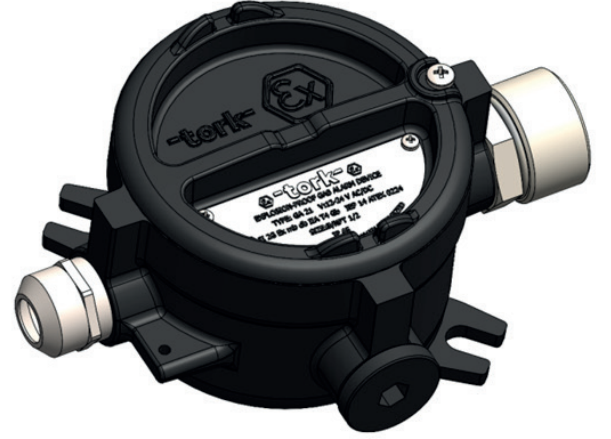


TORK GA21-D EX PROOF GAZ ALARM CİHAZI

GA21-D serisi gaz alarm cihazları, LPG, Bütan(C4H10), Propan(C3H8), Metan(CH4), Alkol ve Hidrojen(H2) gibi yanıcı gazları tespit eden ve gaz yoğunluğuna göre analog çıkış üreten ATEX ortamlar için geliştirilmiş cihazlardır.

TEKNİK ÖZELLİKLER

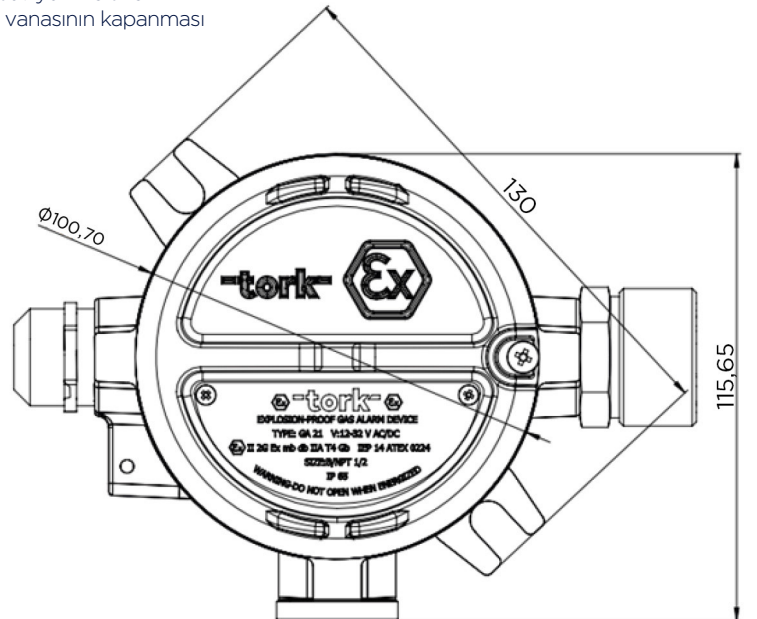
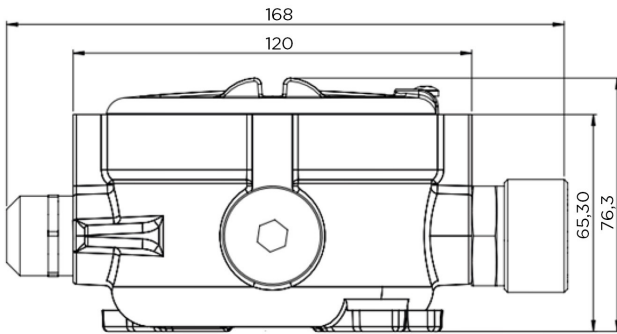
Sensör Tipi	: Yarı İletken (5V) Katalitik
Algılanan Gazlar	: LPG, Bütan(C4H10), Propan(C3H8), Metan(CH4), Alkol, Hidrojen(H2)
Röle Çıkışları	: 7A 28VDC - 5A 240VAC
Sinyal Çıkışları	: 2-10mA, 4-20mA, 1-5V, 2-10V analog çıkış sinyali
Tepki süresi	: <15sn
Hassasiyet	: %±2
Çalışma Sıcaklığı	: -10°C - +50°C
Nem	: 0 - 95%RH
Çalışma Gerilimi	: 12 - 24V DC
Güç Tüketimi	: Max.4 W
Sesli Alarm	: Piezoelektrik Buzzer
Ses Seviyesi	: 85 dB
Gövde	: Epoksi Boyalı Alüminyum Döküm /Etial160
ATEX sınıflandırması	: II 2G Ex mb db IIA T4 GB
Kablo Giriş Rakoru	: 2G Ex db mb IIA T4 Gb
Kalibrasyon Süresi	: 1,5 dakika
IP Koruması	: IP65 Gövde/IP55(Sinter)
Boyutlar / Ağırlık	: 168x130x76,3mm / 850gr
Tehlikeli Alan Sınıfı	: Zone 1 veya Zone 2
Sertifikalar	: (EN 60079-1:2014), (EN 60079-18:2015), (EN IEC 60079-0:2018)



TEMEL BİLGİLER

GA21-D serisi gaz alarm cihazları, çevredeki yanıcı ve patlayıcı gazları tespit eden bir cihazdır. LPG, Bütan(C4H10), Propan(C3H8), Metan(CH4), Alkol, Hidrojen(H2) karışımlarını Alt Patlama Limiti(LEL) altındaki yoğunluklarda sürekli izlemek için tasarlanmıştır. II 2G kategorisinde yer alır. "db" ile güvenliği artırılmış, Zone 1 veya Zone 2 tehlikeli alanlarda çalışacak şekilde yapısı ve bileşenleri kullanıma uygun olarak tasarlanmıştır. Tehlikeli olmayan alanlarda da kullanılabilir. ATEX direktifine ve IECx standartlarına göre üretilmiştir. GA21-D serisi gaz alarm cihazları Yanıcı ve patlayıcı gazları algılayabilen katalitik sensör kullanır. Endüstri standardında üç telli bağlantı aracılığıyla beslenir ve 4- 20 mA, 2-10 mA, 2-10 volt, 1-5 volt seviyelerinde analog çıkış sinyalleri üretir. Bu çıkış sinyalleri PLC gibi sistemlere bağlanabilir. Besleme voltajı verildikten 1.5 dakika sonra sensör ısınarak normal algılama düzeyine gelir. Bu süre bitmeden herhangi bir gaz ile test edilmesi önerilmez. Gaz kaçağı seviyesi ayarlanan sınır seviyesinin üzerinde ise cihaz alarm verir ve sınır seviyenin üzerinde olduğu sürece alarm vermeye devam eder. Ayarlanan sınır seviyenin altına düştüğünde ise otomatik olarak alarmı kapatır. Alarm şartlarında gaz vanasının kapanması veya gazın ortamdaki tahliye olması isteniyorsa çıkış rölesi kullanılır.

ÖLÇÜLER



TORK GA21-E EX PROOF GAZ ALARM CİHAZI

GA21-E serisi gaz alarm cihazları, LPG, Bütan(C4H10), Propan(C3H8) gibi yanıcı gazları tespit eden ve gaz yoğunluğuna göre analog çıkış üreten ATEX ortamlar için geliştirilmiş cihazlardır.

TEKNİK ÖZELLİKLER

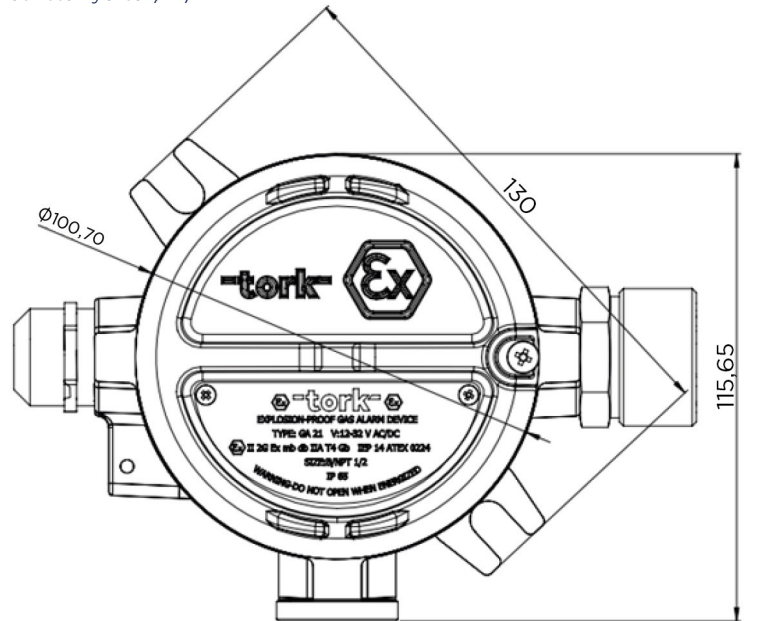
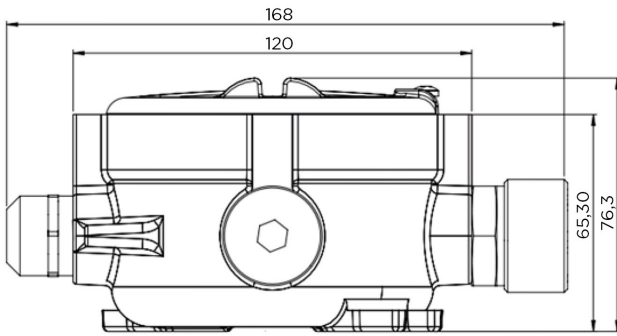
Sensör Tipi	: Yarı İletken (5V) Katalitik
Algılanan Gazlar	: LPG, Bütan(C4H10), Propan(C3H8)
Röle Çıkışları	: 7A 28VDC - 5A 240VAC
Sinyal Çıkışları	: 2-10mA, 4-20mA, 1-5V, 2-10V analog çıkış sinyali
Tepki süresi	: <15sn
Hassasiyet	: %±2
Çalışma Sıcaklığı	: -10°C - +50°C
Nem	: 0 - 95%RH
Çalışma Gerilimi	: 12 - 24V DC
Güç Tüketimi	: Max.4 W
Sesli Alarm	: Piezoelektrik Buzzer
Ses Seviyesi	: 85 dB
Gövde	: Epoksi Boyalı Alüminyum Döküm /Etial160
ATEX sınıflandırması	: II 2G Ex mb db IIA T4 GB
Kablo Giriş Rakoru	: 2G Ex db mb IIA T4 Gb
Kalibrasyon Süresi	: 1,5 dakika
IP Koruması	: IP65 Gövde/IP55(Sinter)
Boyutlar / Ağırlık	: 168x130x76,3mm / 850gr
Tehlikeli Alan Sınıfı	: Zone 1 veya Zone 2
Sertifikalar	: (EN 60079-1:2014), (EN 60079-18:2015), (EN IEC 60079-0:2018)



TEMEL BİLGİLER

GA21-E serisi gaz alarm cihazları, çevredeki yanıcı ve patlayıcı gazları tespit eden bir cihazdır. LPG, Bütan(C4H10), Propan(C3H8) karışımlarını Alt Patlama Limiti(LEL) altındaki yoğunluklarda sürekli izlemek için tasarlanmıştır. II 2G kategorisinde yer alır. "db" ile güvenliği artırılmış, Zone 1 veya Zone 2 tehlikeli alanlarda çalışacak şekilde yapısı ve bileşenleri kullanıma uygun olarak tasarlanmıştır. Tehlikeli olmayan alanlarda da kullanılabilir. ATEX direktifine ve IECx standartlarına göre üretilmiştir. GA21-E serisi gaz alarm cihazları Yanıcı ve patlayıcı gazları algılayabilen katalitik sensör kullanır. Endüstri standardında üç telli bağlantı aracılığıyla beslenir ve 4- 20 mA, 2-10 mA, 2-10 volt, 1-5 volt seviyelerinde analog çıkış sinyalleri üretir. Bu çıkış sinyalleri PLC gibi sistemlere bağlanabilir. Besleme voltajı verildikten 1,5 dakika sonra sensör ısınarak normal algılamaya düzeyine gelir. Bu süre bitmeden herhangi bir gaz ile test edilmesi önerilmez. Gaz kaçağı seviyesi ayarlanan sınır seviyesinin üzerinde ise cihaz alarm verir ve sınır seviyenin üzerinde olduğu sürece alarm vermeye devam eder. Ayarlanan sınır seviyenin altına düştüğünde ise otomatik olarak alarmı kapatır. Alarm şartlarında gaz vanasının kapanması veya gazın ortamdaki tahliye olması isteniyorsa çıkış rölesi kullanılır.

ÖLÇÜLER

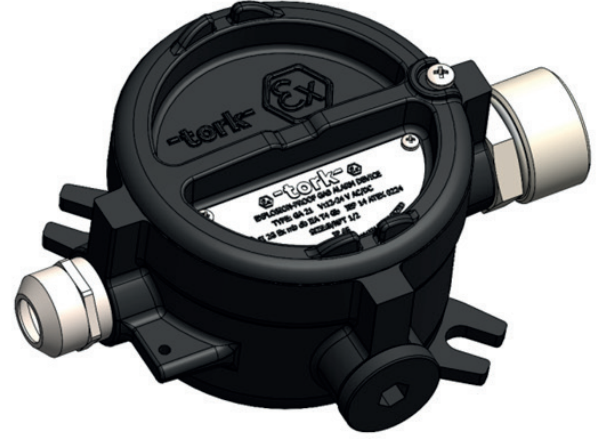


TORK GA21-F EX PROOF GAZ ALARM CİHAZI

GA21-F serisi gaz alarm cihazları, Karbonmonoksit(CO) tespit eden yoğunluğuna göre analog çıkış üreten ATEX ortamlar için geliştirilmiş cihazlardır.

TEKNİK ÖZELLİKLER

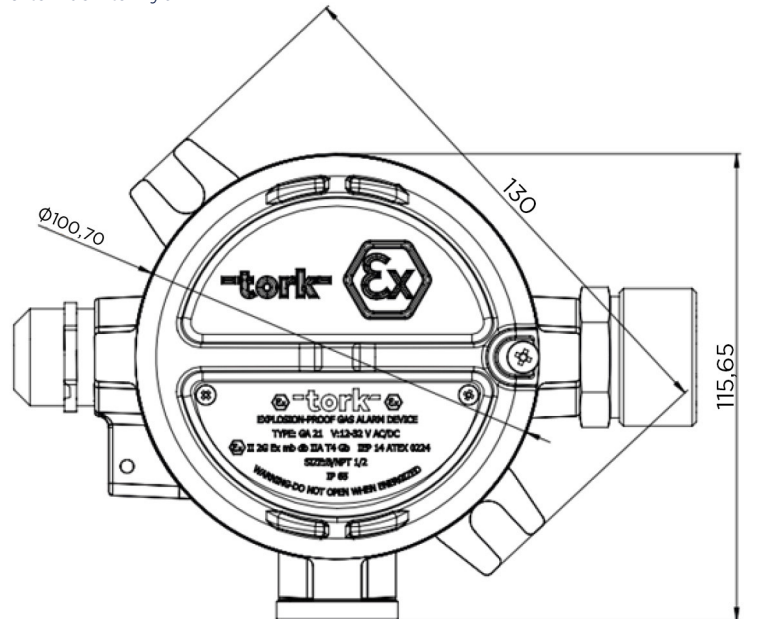
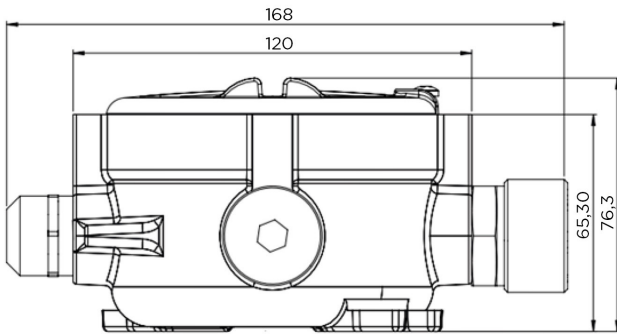
Sensör Tipi	: Yarı İletken (5V) Katalitik
Algılanan Gazlar	: Karbonmonoksit(CO)
Röle Çıkışları	: 7A 28VDC - 5A 240VAC
Sinyal Çıkışları	: 2-10mA, 4-20mA, 1-5V, 2-10V analog çıkış sinyali
Tepki süresi	: <15sn
Hassasiyet	: %±2
Çalışma Sıcaklığı	: -10°C - +50°C
Nem	: 0 - 95%RH
Çalışma Gerilimi	: 12 - 24V DC
Güç Tüketimi	: Max.4 W
Sesli Alarm	: Piezoelektrik Buzzer
Ses Seviyesi	: 85 dB
Gövde	: Epoksi Boyalı Alüminyum Döküm /Etial160
ATEX sınıflandırması	: II 2G Ex mb db IIA T4 GB
Kablo Giriş Rakoru	: 2G Ex db mb IIA T4 Gb
Kalibrasyon Süresi	: 1,5 dakika
IP Koruması	: IP65 Gövde/IP55(Sinter)
Boyutlar / Ağırlık	: 168x130x76,3mm / 850gr
Tehlikeli Alan Sınıfı	: Zone 1 veya Zone 2
Sertifikalar	: (EN 60079-1:2014), (EN 60079-18:2015), (EN IEC 60079-0:2018)



TEMEL BİLGİLER

GA21-F serisi gaz alarm cihazları, çevredeki yanıcı ve patlayıcı gazları tespit eden bir cihazdır. Karbonmonoksit(CO) karışımlarını Alt Patlama Limiti(LEL) altındaki yoğunluklarda sürekli izlemek için tasarlanmıştır. II 2G kategorisinde yer alır. "db" ile güvenliği artırılmış, Zone 1 veya Zone 2 tehlikeli alanlarda çalışacak şekilde yapısı ve bileşenleri kullanıma uygun olarak tasarlanmıştır. Tehlikeli olmayan alanlarda da kullanılabilir. ATEX direktifine ve IECx standartlarına göre üretilmiştir. GA21-F serisi gaz alarm cihazları Yanıcı ve patlayıcı gazları algılayabilen katalitik sensör kullanır. Endüstri standardında üç telli bağlantı aracılığıyla beslenir ve 4- 20 mA, 2-10 mA, 2-10 volt, 1-5 volt seviyelerinde analog çıkış sinyalleri üretir. Bu çıkış sinyalleri PLC gibi sistemlere bağlanabilir. Besleme voltajı verildikten 1.5 dakika sonra sensör ısınarak normal algılama düzeyine gelir. Bu süre bitmeden herhangi bir gaz ile test edilmesi önerilmez. Gaz kaçacağı seviyesi ayarlanan sınır seviyesinin üzerinde ise cihaz alarm verir ve sınır seviyesinin üzerinde olduğu sürece alarm vermeye devam eder. Ayarlanan sınır seviyesinin altına düştüğünde ise otomatik olarak alarmı kapatır. Alarm şartlarında gaz vanasının kapanması veya gazın ortamdan tahliye olması isteniyorsa çıkış rölesi kullanılır.

ÖLÇÜLER



TORK GA21-G EX PROOF GAZ ALARM CİHAZI

GA21-G serisi gaz alarm cihazları, Hidrojen(H₂) tespit eden ve gaz yoğunluğuna göre analog çıkış üreten ATEX ortamlar için geliştirilmiş cihazlardır.

TEKNİK ÖZELLİKLER

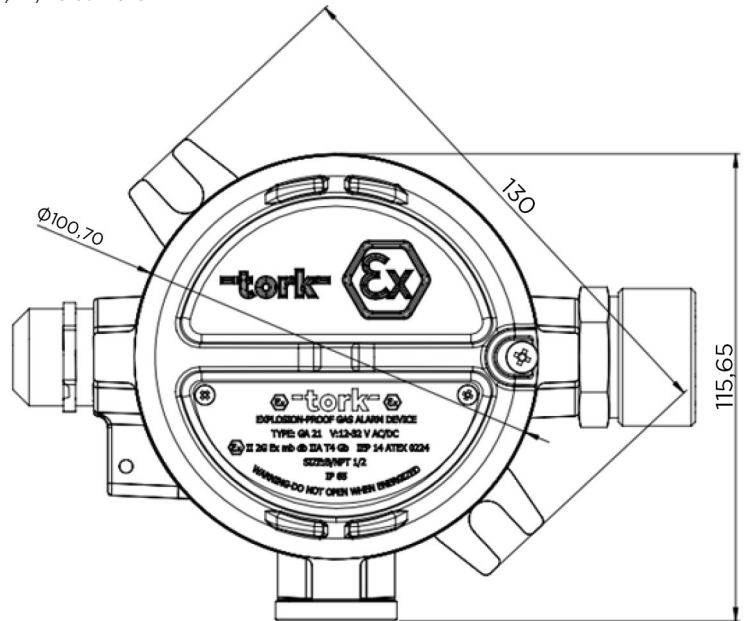
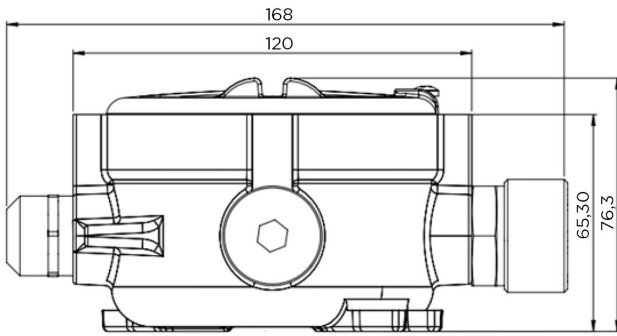
Sensör Tipi	: Yarı İletken (5V) Katalitik
Algılanan Gazlar	: Hidrojen(H ₂)
Röle Çıkışları	: 7A 28VDC - 5A 240VAC
Sinyal Çıkışları	: 2-10mA, 4-20mA, 1-5V, 2-10V analog çıkış sinyali
Tepki süresi	: <15sn
Hassasiyet	: %±2
Çalışma Sıcaklığı	: -10°C - +50°C
Nem	: 0 - 95%RH
Çalışma Gerilimi	: 12 - 24V DC
Güç Tüketimi	: Max.4 W
Sesli Alarm	: Piezoelektrik Buzzer
Ses Seviyesi	: 85 dB
Gövde	: Epoksi Boyalı Alüminyum Döküm /Etial160
ATEX sınıflandırması	: II 2G Ex mb db IIA T4 GB
Kablo Giriş Rakoru	: 2G Ex db mb IIA T4 Gb
Kalibrasyon Süresi	: 1,5 dakika
IP Koruması	: IP65 Gövde/IP55(Sinter)
Boyutlar / Ağırlık	: 168x130x76,3mm / 850gr
Tehlikeli Alan Sınıfı	: Zone 1 veya Zone 2
Sertifikalar	: (EN 60079-1:2014), (EN 60079-18:2015), (EN IEC 60079-0:2018)



TEMEL BİLGİLER

GA21-G serisi gaz alarm cihazları, çevredeki yanıcı ve patlayıcı gazları tespit eden bir cihazdır. Hidrojen(H₂) Alt Patlama Limiti(LEL) altındaki yoğunluklarda sürekli izlemek için tasarlanmıştır. II 2G kategorisinde yer alır. "db" ile güvenliği artırılmış, Zone 1 veya Zone 2 tehlikeli alanlarda çalışacak şekilde yapısı ve bileşenleri kullanıma uygun olarak tasarlanmıştır. Tehlikeli olmayan alanlarda da kullanılabilir. ATEX direktifine ve IECx standartlarına göre üretilmiştir. GA21-G serisi gaz alarm cihazları Yanıcı ve patlayıcı gazları algılayabilen katalitik sensör kullanır. Endüstri standardında üç telli bağlantı aracılığıyla beslenir ve 4- 20 mA, 2-10 mA, 2-10 volt, 1-5 volt seviyelerinde analog çıkış sinyalleri üretir. Bu çıkış sinyalleri PLC gibi sistemlere bağlanabilir. Besleme voltajı verildikten 1.5 dakika sonra sensör ısınarak normal algılama düzeyine gelir. Bu süre bitmeden herhangi bir gaz ile test edilmesi önerilmez. Gaz kaçağı seviyesi ayarlanan sınır seviyesinin üzerinde ise cihaz alarm verir ve sınır seviyenin üzerinde olduğu sürece alarm vermeye devam eder. Ayarlanan sınır seviyenin altına düştüğünde ise otomatik olarak alarmı kapatır. Alarm şartlarında gaz vanasının kapanması veya gazın ortamdaki tahliye olması isteniyorsa çıkış rölesi kullanılır.

ÖLÇÜLER



TORK GA21-H EX PROOF GAZ ALARM CİHAZI

GA21-H serisi gaz alarm cihazları, Amonyak gazı(NH₃), Toluene(yanıcı hidrokarbür), Hidrojen(H₂), Duman tespit eden ve hava kirliliği yoğunluğuna göre analog çıkış üreten ATEX ortamlar için hava kalitesini sürekli izlemek ve zararlı gazların yoğunlaşması sonucu alarm vererek ortamın havalandırılmasını sağlayacak şekilde geliştirilmiş cihazlardır.

Hava Kirliliği Nedir?

Temiz Havada %78 Azot, %21 Oksijen ve %1 oranındada diğer gazlar, toz ve su buharı bulunur. Yabancı maddelerin eklenmesiyle bu oranların bozulması hava kirliliğidir. Hava kirliliğinin insan sağlığına, canlı yaşamına ve ekolojik dengeye zararlı etkileri söz konusudur.Hava Kalite İndeksi Nedir?Hava Kalite indeksi(HKİ), hava kalitesinin günlük olarak rapor edilmesi için kullanılan bir indekstir. Yaşadığımız bölgenin havasının ne kadar temiz veya kirliliği olduğu ve ne tür sağlık etkilerinin oluşabileceği konusunda bilgiler verir.Hava kalitesinin izlenmesine yönelik Avrupa birliği iki önemli direktif yayımlamıştır. Bunlar: The European Directive (2008/50/EC) of 14 April 2008 ve Directive No. 2004/107/EC of 15 December 2004.

Hava Kalite İndeksi (AQI) Değerler	Sağlık Endişe Seviyeleri	Renkler	Anlamı
Hava kalite indeksi bu aralıkta olduğunda	Hava kalitesi koşulları	Bu renkler ile sembolize edilir	Renkler bu anlama gelir
0-50	İyi	Yeşil	Hava kalitesi iyi seviyededir.
51-100	Orta	Sarı	Hava kalitesi sağlık açısından uygun seviyededir.
101-150	Hassas	Turuncu	Hava kalitesi yaşlılar, çocuklar ve solunum rahatsızlığı olanları etkileyebilecek seviyededir.
151-200	Sağlıksız	Kırmızı	Sağlık etkileri yaşamaya başlayabilir. Hassas gruplar için ciddi sağlık etkileri söz konusu olabilir.
201-300	Kötü	Mor	Sağlık açısından acil durum oluşturabilir. Nüfusun tamamının etkilenme olasılığı yüksektir.
301-500	Tehlikeli	Kahverengi	Alarm: Herkes daha ciddi sağlık etkileriyle karşılaşabilir.

TEKNİK ÖZELLİKLER

Sensör Tipi	: Yarı İletken (5V) Katalitik
Algılanan Gazlar	: Amonyak gazı(NH ₃), Toluene(yanıcı hidrokarbür), Hidrojen(H ₂), Duman
Röle Çıkışları	: 7A 28VDC - 5A 240VAC
Sinyal Çıkışları	: 0/2-10mA, 0/4-20mA, 0/1-5V, 0/2-10V analog çıkış sinyali
Tepki süresi	: <15sn
Hassasiyet	: %±2
Çalışma Sıcaklığı	: -10°C - +50°C
Nem	: 0 - 95%RH
Çalışma Gerilimi	: 12 - 24V DC
Güç Tüketimi	: Max.4 W
Sesli Alarm	: Piezoelektrik Buzzer
Ses Seviyesi	: 85 dB
Gövde	: Epoksi Boyalı Alüminyum Döküm /Etial160
ATEX sınıflandırması	: II 2G Ex mb db IIA T4 GB
Kablo Giriş Rakoru	: 2G Ex db mb IIA T4 Gb
Kalibrasyon Süresi	: 1,5 dakika
IP Koruması	: IP65 Gövde/IP55(Sinter)
Boyutlar / Ağırlık	: 168x130x76,3mm / 850gr
Tehlikeli Alan Sınıfı	: Zone 1 veya Zone 2
Sertifikalar	: (EN 60079-1:2014), (EN 60079-18:2015), (EN IEC 60079-0:2018)



TORK GA21-H EX PROOF GAZ ALARM CİHAZI

TEMEL BİLGİLER

GA21-H serisi gaz alarm cihazları, çevredeki veya ortamdaki hava kirliliğinin insan sağlığına, canlı yaşamına ve ekolojik dengeye zararlı etkilerini tespit eden röleli bir cihazdır. Amonyak gazı(NH3), Toluene(yanıcı hidrokarbür), Hidrojen(H2), Duman gibi karışımları HKİ indeksinde belirtilmiş sınır değerler arasındaki yoğunluklarda mA ve volt cinsinden çıkış sinyalleri aracılığıyla sürekli izlemek ve röle ile kontrol etmek için tasarlanmıştır. II 2G kategorisinde yer alır. "db" ile güvenliği artırılmış, Zone 1 veya Zone 2 tehlikeli alanlarda çalışacak şekilde yapısı ve bileşenleri kullanıma uygun olarak tasarlanmıştır. Tehlikeli olmayan alanlarda da kullanılabilir. ATEX direktifine ve IECx standartlarına göre üretilmiştir. GA21-H serisi gaz alarm cihazları Hava kirliliğinin oluşmasında etken olabilecek bazı gaz yoğunluklarını algılayabilen katalitik sensör kullanır. Endüstri standardında üç telli bağlantı aracılığıyla beslenir ve 4- 20 mA, 2-10 mA, 2-10 volt, 1-5 volt seviyelerinde analog çıkış sinyalleri üretir. Bu çıkış sinyalleri PLC gibi sistemlere bağlanabilir. Besleme voltajı verildikten 1,5 dakika sonra sensör ısınarak normal algılama düzeyine gelir. Bu süre bitmeden herhangi bir gaz ile test edilmesi önerilmez. Hava Kirliliği seviyesi ayarlanan sınır seviyesinin üzerinde ise cihaz alarm verir ve sınır seviyenin üzerinde olduğu sürece alarm vermeye devam eder. Ayarlanan sınır seviyenin altına düştüğünde ise otomatik olarak alarmı kapatır. Alarm şartlarında oluşan kirli havanın ortamdaki tahliye olması isteniyorsa çıkış rölesi kullanılır.

GA21-H cihazının ürettiği analog sinyaller, Hava Kalite İndeksi(HKİ) sınır değerleri referans alınarak ilişkilendirilmiştir.

GA21-H cihazının ürettiği analog sinyal değerinin kaç HKİ olması gerektiği aşağıdaki formülle hesaplanmıştır.

$$mA = \left(\frac{(mA_{(max)} - mA_{(min)}) * HKİ}{HKİ_{(max)}} \right) + mA_{(min)}$$

mA= GA21-H cihazının ürettiği analog sinyal alarm seviyesi

mA(max)= GA21-H cihazının üretebileceği maksimum analog sinyal seviyesi

mA(min)= GA21-H cihazının üretebileceği minimum analog sinyal seviyesi

HKİ(max)= Hava Kalite İndeksi Maksimum Seviyesi

HKİ= Hava Kalite İndeksi (alarm seviyesi-kullanıcı belirler)

Örnek: GA21-H serisi cihaz 4-20mA arasında analog sinyal ürettiğini varsayalım. Hava Kalite İndeksi(HKİ)= 80 olması için cihazın çıkış seviyesi kaç mA değerine ayarlanmalıdır? Cihazın analog sinyal çıkışını ölçü aleti yardımıyla mA kademesinde ölçülmelidir.

$$mA = \left(\frac{(20-4)*80}{500} \right) + 4 = 6,56 \text{ mA}$$

HKİ ideksini 80 seçtiğimizde cihaz, 6,56 mA seviyesine ulaştığında alarm verecektir.

ÖLÇÜLER

