



## ELEKTRİK AKTÜATÖRLER

küresel vanalar, kelebek vanalar ve  
damperlerin on-off veya oransal kontrolü



## Elektrik Aktüatörler

### TREA40 Elektrik Aktüatörü Standart Özellikleri

#### Genel Özellikler

- Küresel vana, kelebek vana ve damperlerin kontrolü için tasarlanmıştır.
- Uzun ömürlü hafif ve kompakt tasarım
- Elektrostatik toz boyalı alüminyum gövde
- Kolay montaj (ISO5211 standardı ile uyumluluk)
- El çarkı ile manuel kontrol
- 2 adet çıkış sınır şalteri
- Vana pozisyon göstergesi
- 85-265 VAC veya 24 VDC gerilim ile çalışma

#### On-Off Elektrik Aktüatör (TREA 40)

<b>Gövde</b>	: Alüminyum enjeksiyon, elektrostatik toz boyalı
<b>Tork Çıkış Değeri</b>	: 40 Nm
<b>Gövde Koruma Sınıfı</b>	: IP65 (İstek üzerine IP67)
<b>El Kontrol Ünitesi</b>	: Aktüatör gövdesi üstündedir ve kapama / açma yapılır.
<b>Besleme Voltajı</b>	: 85-265 V AC ve 24 V DC
<b>Güç</b>	: 7.2 Watt, 0.3 A @24 VDC : 7.6 Watt, 30 mA @230 VAC
<b>Açma Kapama Zamanı</b>	: 14 sn (90' dönüş)
<b>Motor</b>	: 24 V DC motor
<b>Ortam Sıcaklığı</b>	: -20 °C ... 60 °C
<b>Kablo Bağlantı Girişi</b>	: 0.5x11C - 1 metre montajlı kablo
<b>Vana Bağlantı Flanşı</b>	: F03/F05 (ISO5211)
<b>Limit Switchler</b>	: 2x Açma/Kapama SPDT, Max 250VAC 3A
<b>Yardımcı Limit Switchler</b>	: 2x Açma/Kapama SPDT, Max 250VAC 3A

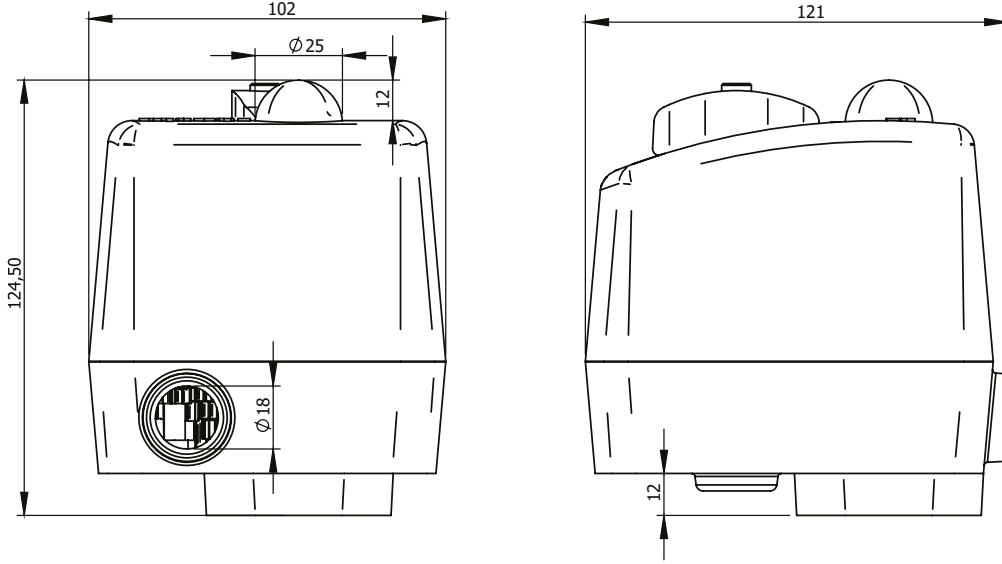


TREA 40



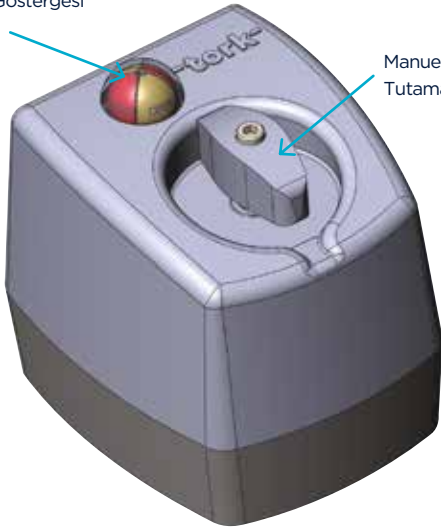
## Elektrik Aktüatörler

### Ölçüler



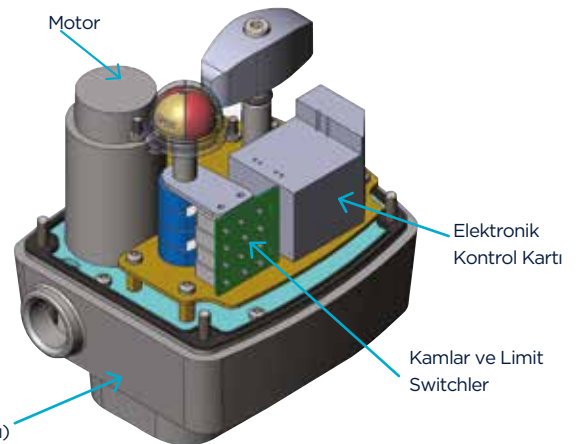
### Ürün ve Parça Resimleri

Yön Göstergesi



Manuel Kontrol Tutamağı

Motor



Alt Gövde (Dişli Alanı)

Elektronik Kontrol Kartı

Kamlar ve Limit Switchler

## Elektrik Aktüatörler

### TREA60 ve TREA80 Elektrik Aktüatörü Standart Özellikleri

#### Genel Özellikler

- Küresel vana, kelebek vana ve damperlerin kontrolü için tasarlanmıştır.
- Elektrostatik toz boyalı gövde
- IP68 ve ATEX opsiyonları
- Kolay montaj (ISO5211 standardı ile uyumluluk)
- El çarkı ile manuel kontrol
- 2 adet çıkış sınır şalteri
- Motor enerjilendirilmesi ile otomatik manuel moddan çıkma (Auto De-clutch)
- 2 Watt iç ısıtıcı
- Vana pozisyon göstergesi
- Uzun ömür
- **Çalışma Oranı:** S2: % 100 max. 30 dak. (110 Volt ve 230 Volt AC Motorlar)  
S4: %70, 1000 Başlatma / Saat (24 Volt DC Motor)

#### Opsiyonel Özellikler

- PCU kartı ile oransal debi kontrolü
- IP 68 (10mt 72 saat)
- ATEX (Zone 1, Zone 2)

#### On-Off ve Oransal Elektrik Aktüatör

- Gövde** : Alüminyum enjeksiyon, elektrostatik toz boyalı  
**ATEX** ise TEXN829 E/P PARLAK Siyah Özel Boyalı
- Tork Çıkış Değeri** : 60 Nm ve 80 Nm
- Gövde Koruma Sınıfı** : IP67  
IP68 (10 m derinlikte 72 saat)  
Atex (Ex II 2G Ex IIC T4 Gb) ZONE 1 ve ZONE 2 ortamlarda kullanıma uygundur.
- El Kontrol Ünitesi** : Aktüatör gövdesi üzerindedir ve kapama / açma yapılıır.
- Besleme Voltajı** : 110 VAC, 230 VAC veya 24 VDC
- Açma Kapama Zamanı** : 14- 16 sn
- Motor** : AC Reversible motor veya DC fırçalı motor
- Limit Switchler** : 2x Açma/Kapama SPDT, Max 250VAC 5A
- Yardımcı Limit Switchler** : 2x Açma/Kapama SPDT, Max 250VAC 5A
- Ortam Sıcaklığı** : -20 °C ... 60 °C
- Kablo Bağlantı Girişi** : M20x1.5 Rakor
- Vana Bağlantı Flanşı** : F03/F05/F07 (ISO5211)
- Opsiyonel** : 0/4-20 mA, 0/2-10 mA, 0/1-5 VDC ve 0/2-10 VDC kontrol ve geri bildirim sinyalleri ile oransal kontrol

**Vana çıkış mil malzemesi** : Standart olarak delta protect kaplamalı imalat çeliği, istek üzerine paslanmaz çelik



TREA 60

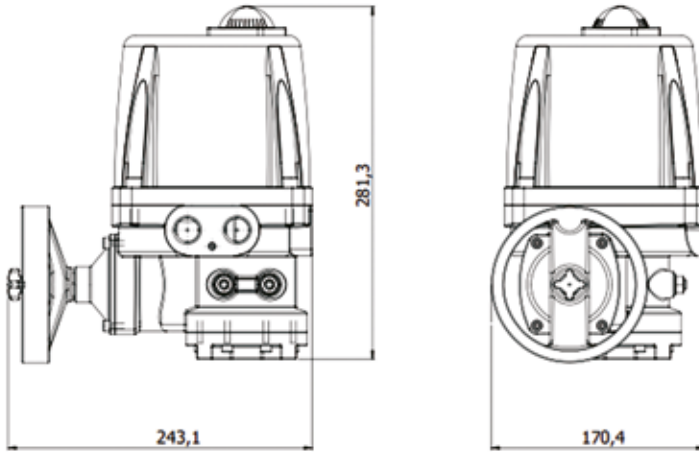


Ürün Kodu	Tür	Besleme Voltajı	Çıkış Torku (Nm)	Güç Tüketimi (Watt)	Akım (Amper)	Ağırlık (kg)
TREA0060	"Aç-Kapat / Oransal"	24 VDC	60	84	3,5	7,2
TREA0060	"Aç-Kapat / Oransal"	230 VAC 50/60Hz	60	69	0,3	7,2
TREA0080	"Aç-Kapat / Oransal"	24 VDC	80	89	3,7	7,2
TREA0080	"Aç-Kapat / Oransal"	230 VAC 50/60Hz	80	108	0,47	7,2

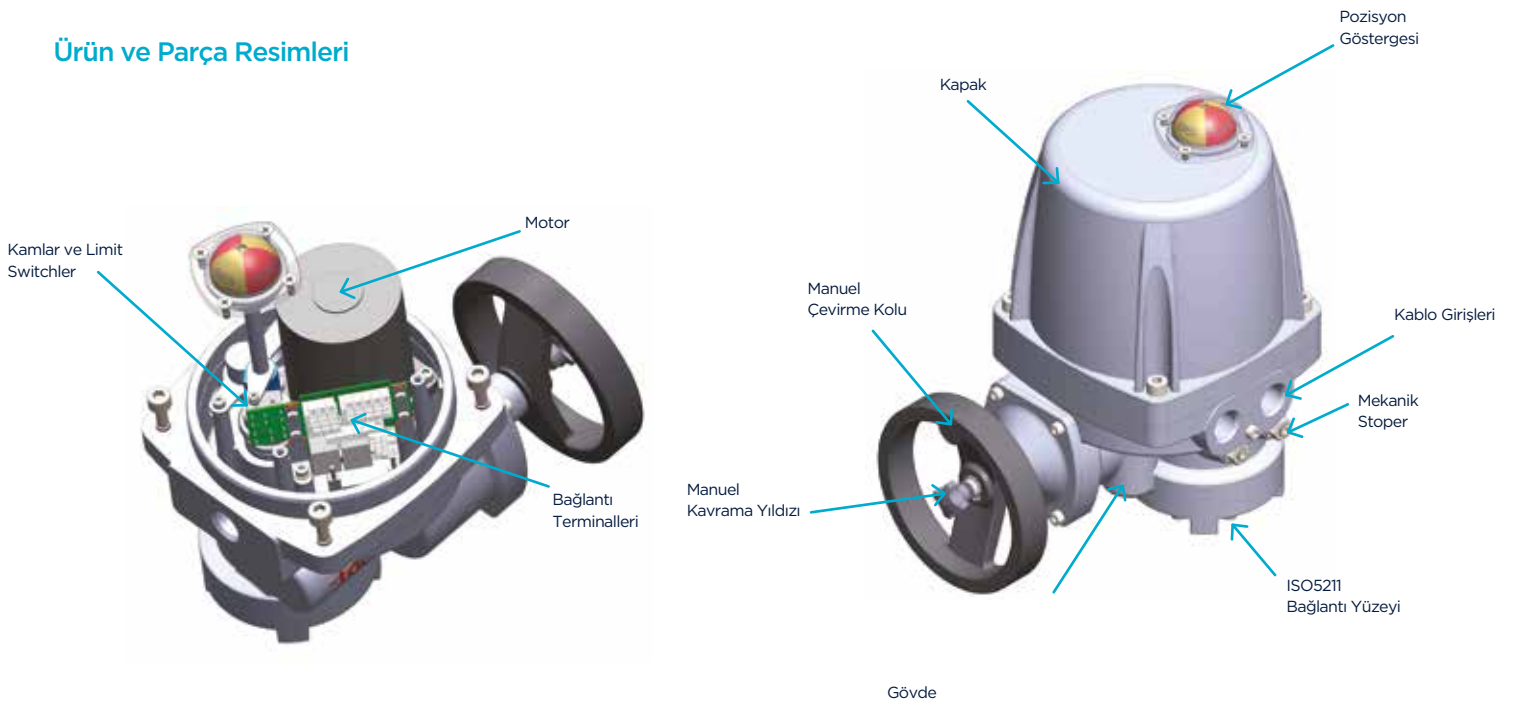
## Elektrik Aktüatörler



### Ölçüler



### Ürün ve Parça Resimleri



## Elektrik Aktüatörler

### TREAE60 Elektrik Aktüatörü Standart Özellikleri

#### Genel Özellikler

- Küresel vana, kelebek vana ve damperlerin kontrolü için tasarlanmıştır.
- Uzun ömürlü ekonomik yapı
- Kolay montaj (ISO5211 standardı ile uyumluluk)
- El çarkı ile manuel kontrol
- 2 adet çıkış sınır şalteri
- Vana pozisyon göstergesi

#### Opsiyonel Özellikler

- TREAE60 için 100-240 V AC yada 24 V DC/AC seçeneği

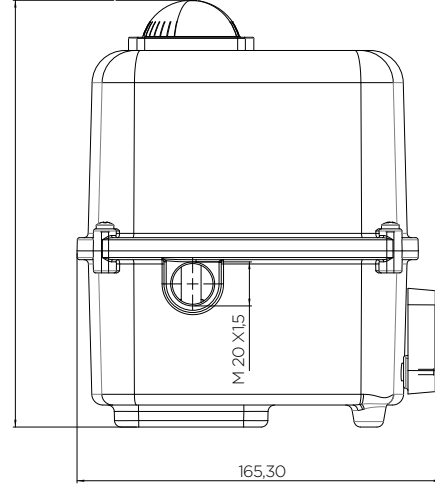
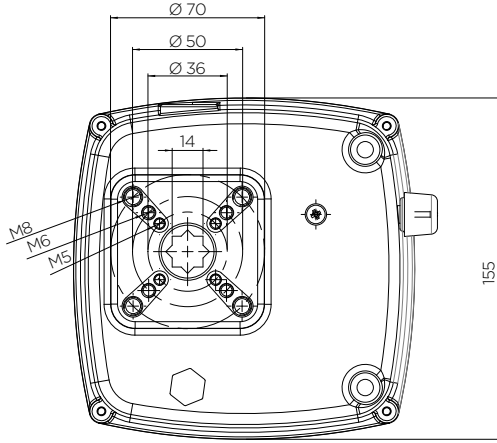
#### On-Off Elektrikli Aktüatör

<b>Gövde</b>	: Plastik enjeksiyon
<b>Tork Çıkış Değeri</b>	: 60 Nm
<b>Gövde Koruma Sınıfı</b>	: IP65
<b>El Kontrol Ünitesi</b>	: Aktüatör gövdesi yanındadır ve kapama / açma yapılır.
<b>Besleme Voltajı</b>	: 100-240 V AC yada 24 V DC/AC
<b>Güç</b>	: 20 Watt, 0.85 A @24 VDC : 20.7 Watt, 90 mA @230 VAC
<b>Açma Kapama Zamanı</b>	: 14 sn
<b>Motor</b>	: DC fırçalı motor
<b>Limit Switchler</b>	: 2x Açma/Kapama SPDT, Max 250VAC 3A
<b>Yardımcı Limit Switchler</b>	: 2x Açma/Kapama SPDT, Max 250VAC 3A
<b>Ortam Sıcaklığı</b>	: -20 °C ... 60 °C
<b>Kablo Bağlantı Girişi</b>	: M20x1.5 Rakor
<b>Vana Bağlantı Flanşı</b>	: F03/F05/F07 (ISO5211)

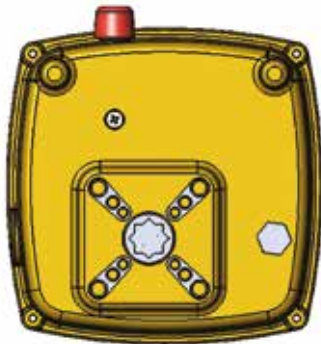
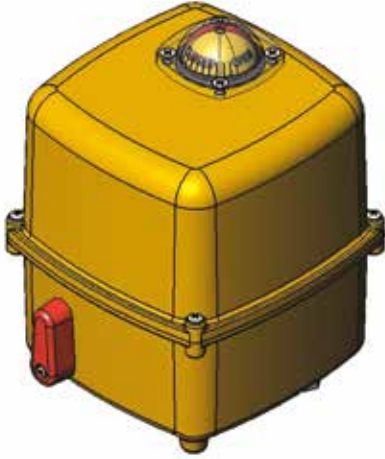


## Elektrik Aktüatörler

### Ölçüler



### Ürün ve Parça Resimleri



Pozisyon Göstergesi

