



ELEKTRİK AKTÜATÖRLER

küresel vanalar, kelebek vanalar ve
damperlerin on-off veya oransal kontrolü



Elektrik Aktüatörler

TREA40 Elektrik Aktüatörü Standart Özellikleri

Genel Özellikler

- Küresel vana, kelebek vana ve damperlerin kontrolü için tasarlanmıştır.
- Uzun ömürlü hafif ve kompakt tasarım
- Elektrostatik toz boyalı alüminyum gövde
- Kolay montaj (ISO5211 standardı ile uyumluluk)
- El çarkı ile manuel kontrol
- 2 adet çıkış sınırlama şalteri
- Vana pozisyon göstergesi
- 40 Nm çıkış torku
- IP65 gövde koruması (İstek üzerine IP67)
- Gövde üzerinde manuel kontrol ünitesi
- ISO5211 standardında vana bağlantı flanşı (F03/F05)



TREA 40

On-Off Elektrik Aktüatör (TREA 40)

Besleme Voltajı	: 85-265 V AC - 24 VDC / 12 VDC
Güç	: 4 Watt, 0.3 A @12 VDC : 4 Watt, 0.15 A @24 VDC : 4 Watt, 15 mA @230 VAC
Açma Kapama Zamanı	: 11 sn (90° dönüş)
Motor	: 24 VDC / 12 VDC
Ortam Sıcaklığı	: -20 °C ... 60 °C
Kablo Bağlantı Girişi	: 0.5x11C - 1 metre montajlı kablo
Limit Switchler	: 2x Açma/Kapama SPDT, Max 250VAC 3A
Yardımcı Limit Switchler	: 2x Açma/Kapama SPDT, Max 250VAC 3A

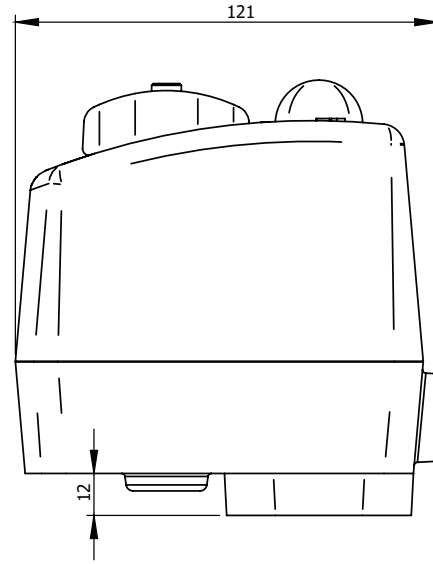
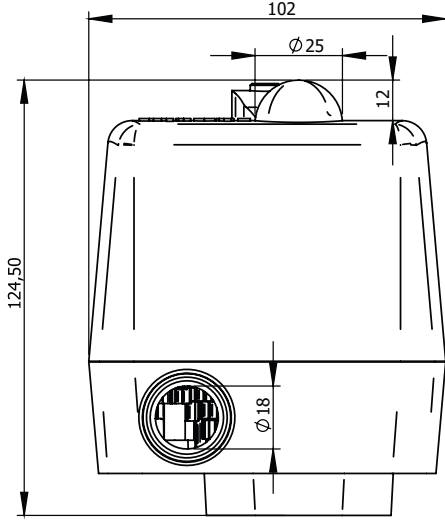
Oransal Elektrik Aktüatör (TREA 40)

Besleme Voltajı	: 24 VDC / 12 VDC
Güç	: 4 Watt, 0.3 A @12 VDC : 4 Watt, 0.15 A @24 VDC
Kontrol Sinyali	: 4-20 mA, 2-10 VDC
Çıkış Sinyali	: 4-20 mA
Açma Kapama Zamanı	: 11 sn (90° dönüş)
Motor	: 24 VDC / 12 VDC
Ortam Sıcaklığı	: -20 °C ... 60 °C
Kablo Bağlantı Girişi	: 0.5x5C - 1 metre montajlı kablo
Limit Switchler	: 2x Açma/Kapama SPDT, Max 250VAC 3A



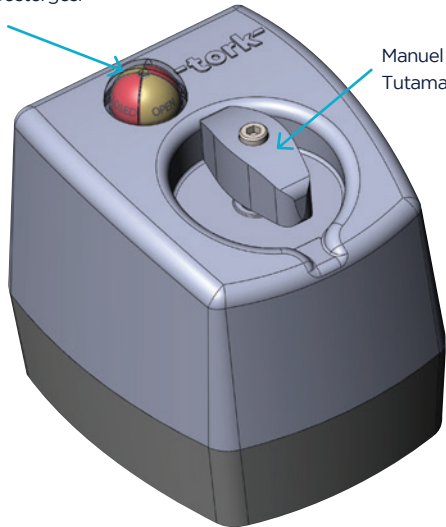
Elektrik Aktuatörler

Ölçüler

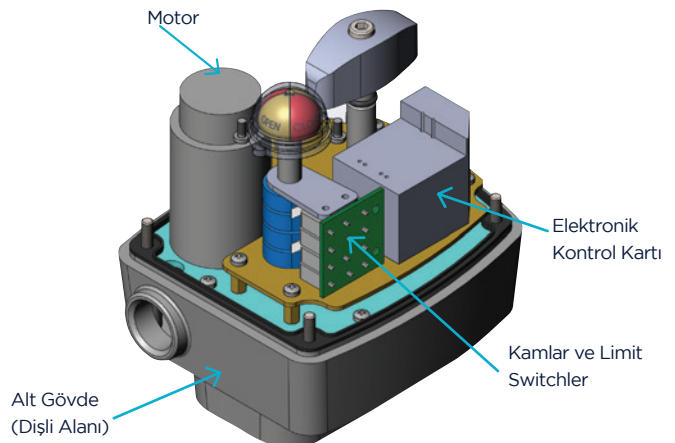
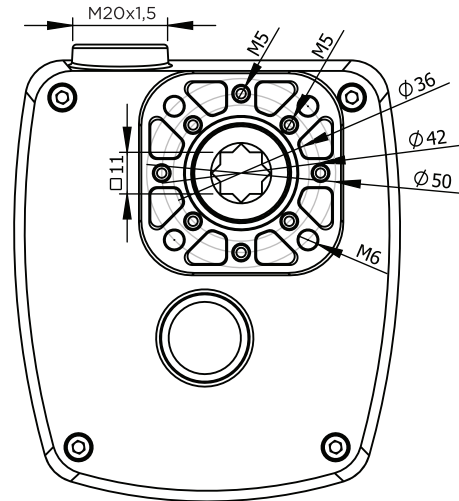


Ürün ve Parça Resimleri

Yön Göstergesi



Manuel Kontrol Tutamağı



Elektrik Aktüatörler

TREA60 ve TREA80 Elektrik Aktüatörü Standart Özellikleri

Genel Özellikler

- Küresel vana, kelebek vana ve damperlerin kontrolü için tasarlanmıştır.
- Elektrostatik toz boyalı gövde
- IP68 ve ATEX opsiyonları
- Kolay montaj (ISO5211 standardı ile uyumluluk)
- El çarkı ile manuel kontrol
- 2 adet çıkış sınır şalteri
- Motor enerjilendirilmesi ile otomatik manuel moddan çıkma (Auto De-clutch)
- 2 Watt iç ısıtıcı
- Vana pozisyon göstergesi
- Uzun ömür
- **Çalışma Oranı:** S2: % 100 max. 30 dak. (110 Volt ve 230 Volt AC Motorlar)
S4: %70, 1000 Başlatma / Saat (24 Volt DC Motor)

Opsiyonel Özellikler

- PCU kartı ile oransal debi kontrolü
- IP 68 (10mt 72 saat)
- ATEX (Zone 1, Zone 2)

On-Off ve Oransal Elektrik Aktüatör

- Gövde** : Alüminyum enjeksiyon, elektrostatik toz boyalı
ATEX ise TEXN829 E/P PARLAK Siyah Özel Boyalı
- Tork Çıkış Değeri** : 60 Nm ve 80 Nm
- Gövde Koruma Sınıfı** : IP67
IP68 (10 m derinlikte 72 saat)
Atex (Ex II 2G Ex IIC T4 Gb) ZONE 1 ve ZONE 2 ortamlarda kullanıma uygundur.
- El Kontrol Ünitesi** : Aktüatör gövdesi üzerindedir ve kapama / açma yapılıır.
- Besleme Voltajı** : 110 VAC, 230 VAC veya 24 VDC
- Açma Kapama Zamanı** : 14- 16 sn
- Motor** : AC Reversible motor veya DC fırçalı motor
- Limit Switchler** : 2x Açma/Kapama SPDT, Max 250VAC 5A
- Yardımcı Limit Switchler** : 2x Açma/Kapama SPDT, Max 250VAC 5A
- Ortam Sıcaklığı** : -20 °C ... 60 °C
- Kablo Bağlantı Girişi** : M20x1.5 Rakor
- Vana Bağlantı Flanşı** : F03/F05/F07 (ISO5211)
- Opsiyonel** : 0/4-20 mA, 0/2-10 mA, 0/1-5 VDC ve 0/2-10 VDC kontrol ve geri bildirim sinyalleri ile oransal kontrol

Vana çıkış mil malzemesi : Standart olarak delta protect kaplamalı imalat çeliği, istek üzerine paslanmaz çelik



TREA 60

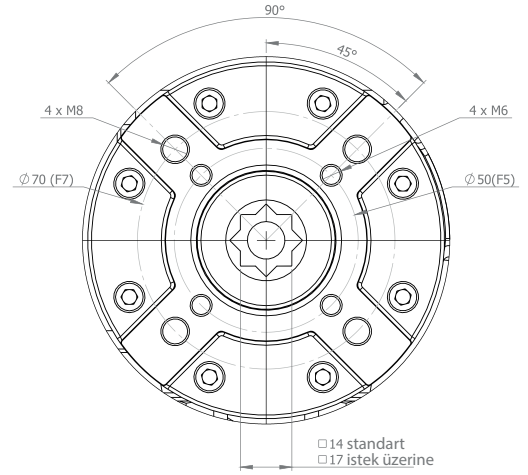
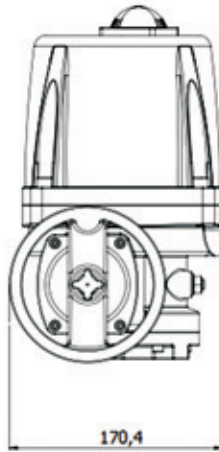
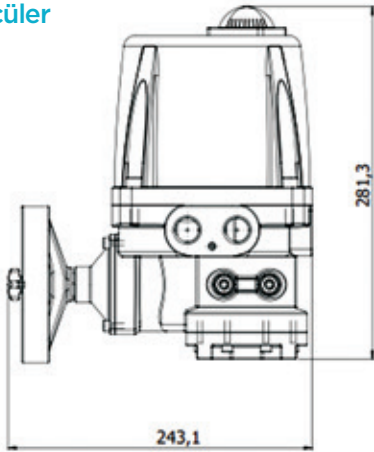


Ürün Kodu	Tür	Besleme Voltajı	Çıkış Torku (Nm)	Güç Tüketimi (Watt)	Akım (Amper)	Ağırlık (kg)
TREA0060	"Aç-Kapat / Oransal"	24 VDC	60	84	3,5	7,2
TREA0060	"Aç-Kapat / Oransal"	230 VAC 50/60Hz	60	69	0,3	7,2
TREA0080	"Aç-Kapat / Oransal"	24 VDC	80	89	3,7	7,2
TREA0080	"Aç-Kapat / Oransal"	230 VAC 50/60Hz	80	108	0,47	7,2

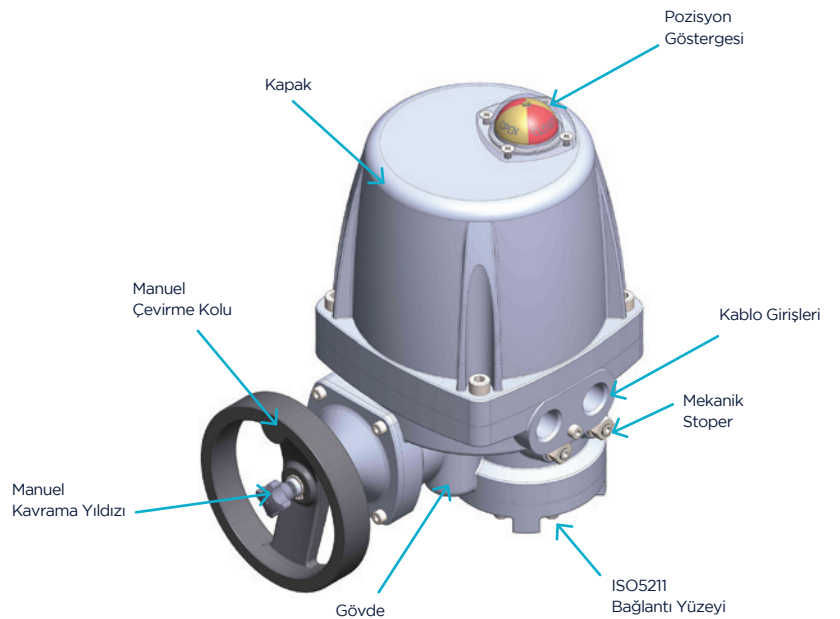
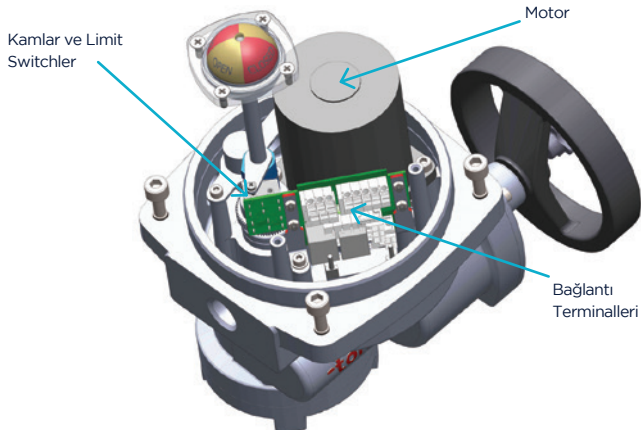
Elektrik Aktüatörler



Ölçüler



Ürün ve Parça Resimleri



Elektrik Aktüatörler

TREA150 ve TREA200 Elektrik Aktüatörü Standart Özellikleri

Genel Özellikler

- Küresel vana, kelebek vana ve damperlerin kontrolü için tasarlanmıştır.
- Elektrostatik toz boyalı gövde
- IP68 ve ATEX opsiyonları
- Kolay montaj (ISO5211 standardı ile uyumluluk)
- El çarkı ile manuel kontrol
- 2 adet çıkış sınır şalteri
- Motor enerjilendirilmesi ile otomatik manuel moddan çıkma (Auto De-clutch)
- 5 Watt iç ısıtıcı
- Vana pozisyon göstergesi
- Uzun ömür
- **Çalışma Oranı:** S2: % 100 max. 30 dak. (110 Volt ve 230 Volt AC Motorlar)
S4: %70, 1000 Başlatma / Saat (24 Volt DC Motor)

Opsiyonel Özellikler

- PCU kartı ile oransal debi kontrolü
- IP 68 (10mt 72 saat)
- ATEX (Zone 1, Zone 2)

On-Off ve Oransal Elektrik Aktüatör

- Gövde** : Alüminyum enjeksiyon, elektrostatik toz boyalı
ATEX ise TEXN829 E/P PARLAK Siyah Özel Boyalı
- Tork Çıkış Değeri** : 150 Nm ve 200 Nm
- Gövde Koruma Sınıfı** : IP67
IP68 (10 m derinlikte 72 saat)
Atex (Ex II 2G Ex IIC T4 Gb) ZONE 1 ve ZONE 2 ortamlarda kullanıma uygundur.
- El Kontrol Ünitesi** : Aktüatör gövdesi üzerindedir ve kapama / açma yapılıır.
- Besleme Voltajı** : 110 VAC, 230 VAC veya 24 VDC
- Açma Kapama Zamanı** : 22- 24 sn
- Motor** : AC Reversible motor veya DC fırçalı motor
- Limit Switchler** : 2x Açma/Kapama SPDT, Max 250VAC 5A
- Yardımcı Limit Switchler** : 2x Açma/Kapama SPDT, Max 250VAC 5A
- Ortam Sıcaklığı** : -20 °C ... 60 °C
- Kablo Bağlantı Girişi** : G3/4" Rakor
- Vana Bağlantı Flanşı** : F07/F10 (ISO5211)
- Opsiyonel** : 0/4-20 mA, 0/2-10 mA, 0/1-5 VDC ve 0/2-10 VDC kontrol ve geri bildirim sinyalleri ile oransal kontrol

Vana çıkış mil malzemesi : Standart olarak delta protect kaplamalı imalat çeliği, istek üzerine paslanmaz çelik



TREA 60

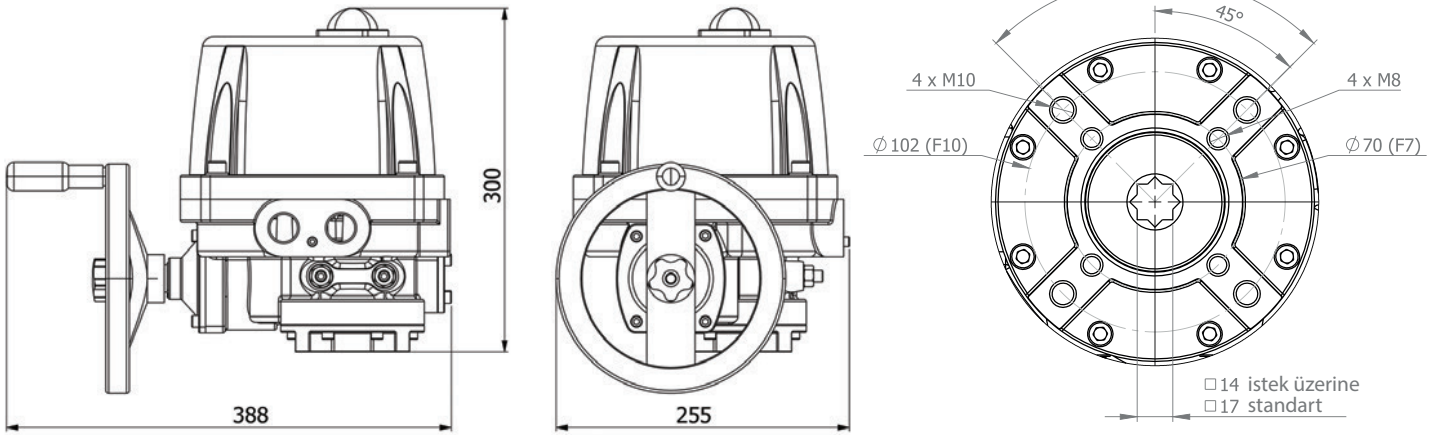


Ürün Kodu	Maksimum Çıkış Torku	Açma Kapama Süresi		Çalışma Akımı			Elektriksel Güç		Koruma Sınıfı	Çalışma Sıcaklığı	Ağırlığı
		24 VDC	110/230 VAC 50/60Hz	24 VDC	230 VAC 50/60Hz	110 VAC 50/60Hz	24 VDC	110/230 VAC 50/60Hz			
TREA0150	150 Nm	22 sn	24 sn	4.0 A	0.63 A	1.26 A	96 W	144 VA, pf 0.95	IP67	-20 °C - +60 °C	15.3 kg
TREA0200	200 Nm	22 sn	24 sn	4.3 A	0.66 A	1.32 A	103 W	150 VA, pf 0.95	IP67	-20 °C - +60 °C	15.3 kg

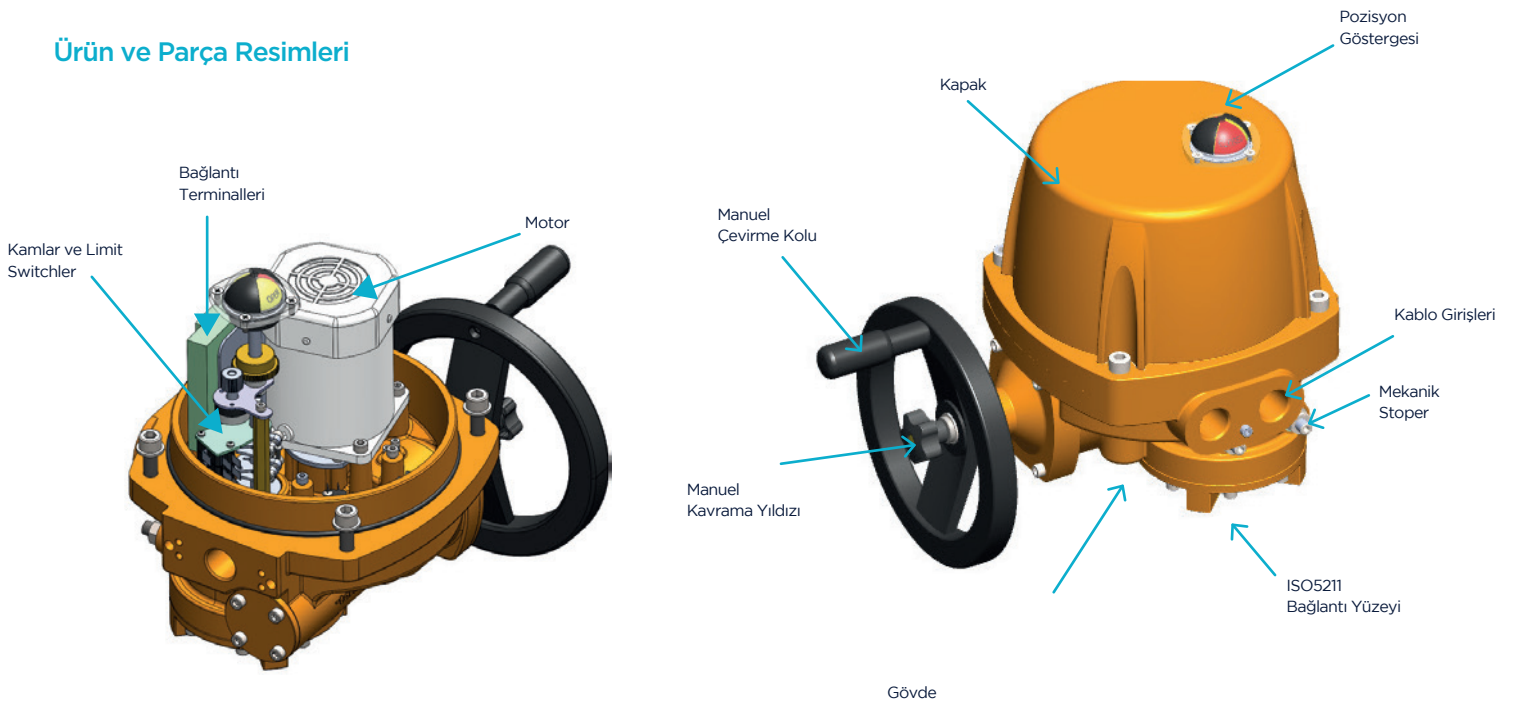
Elektrik Aktuatörler



Ölçüler



Ürün ve Parça Resimleri



Elektrik Aktüatörler

TREAE60 Elektrik Aktüatörü Standart Özellikleri

Genel Özellikler

- Küresel vana, kelebek vana ve damperlerin kontrolü için tasarlanmıştır.
- Uzun ömürlü ekonomik yapı
- Kolay montaj (ISO5211 standardı ile uyumluluk)
- El çarkı ile manuel kontrol
- 2 adet çıkış sınır şalteri
- Vana pozisyon göstergesi

Opsiyonel Özellikler

- TREAE60 için 100-240 V AC yada 24 V DC/AC seçeneği

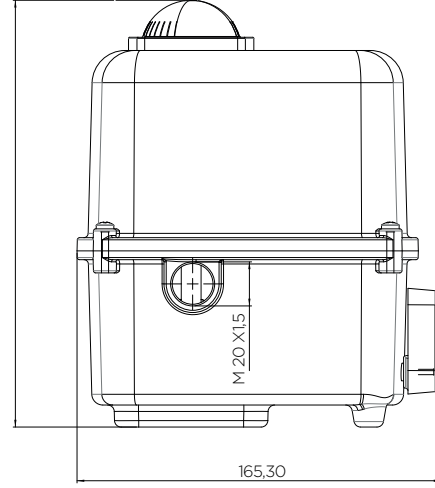
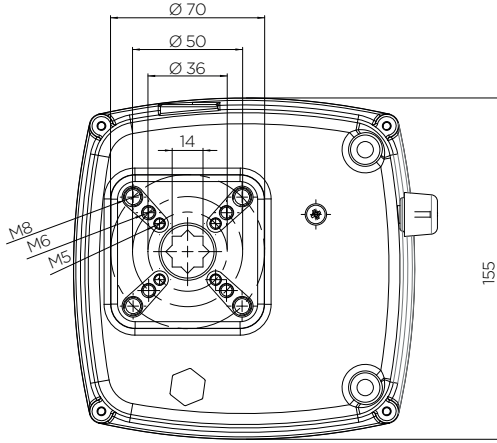
On-Off Elektrikli Aktüatör

Gövde	: Plastik enjeksiyon
Tork Çıkış Değeri	: 60 Nm
Gövde Koruma Sınıfı	: IP65
El Kontrol Ünitesi	: Aktüatör gövdesi yanındadır ve kapama / açma yapılır.
Besleme Voltajı	: 100-240 V AC yada 24 V DC/AC
Güç	: 20 Watt, 0.85 A @24 VDC : 20.7 Watt, 90 mA @230 VAC
Açma Kapama Zamanı	: 14 sn
Motor	: DC fırçalı motor
Limit Switchler	: 2x Açma/Kapama SPDT, Max 250VAC 3A
Yardımcı Limit Switchler	: 2x Açma/Kapama SPDT, Max 250VAC 3A
Ortam Sıcaklığı	: -20 °C ... 60 °C
Kablo Bağlantı Girişi	: M20x1.5 Rakor
Vana Bağlantı Flanşı	: F03/F05/F07 (ISO5211)

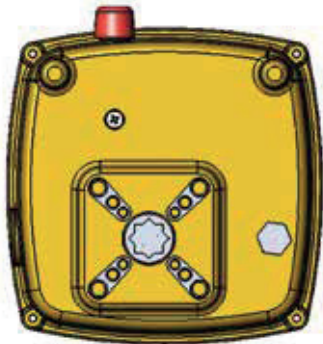
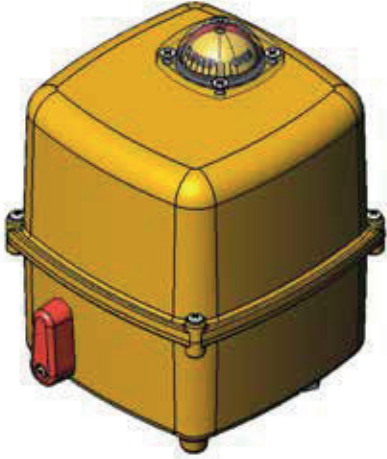


Elektrik Aktüatörler

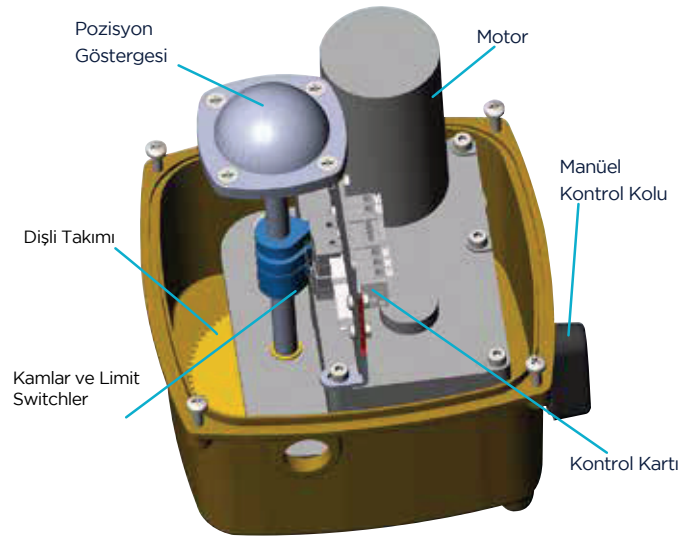
Ölçüler

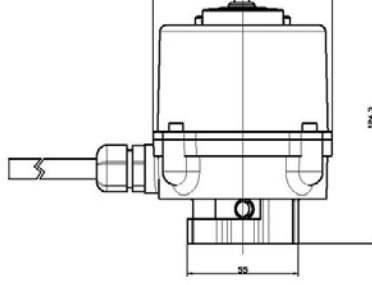


Ürün ve Parça Resimleri



Pozisyon Göstergesi





Elektrik Aktüatörler

REA40 ve REA60 Elektrik Aktüatörü Standart Özellikleri

Genel Özellikler

- Küresel vana, kelebek vana ve damperlerin kontrolü için tasarlanmıştır.
- Küçük, hafif ve kompakt dizayn, yüksek tork çıkışı ile çeşitli kontrol seçenekleri
- Korozyona dayanıklı polyester boyalı gövde
- 40 Nm ve 60 Nm kadar farklı tork değerleri seçeneği
- O-ring yapısı ile su ve toza karşı yalıtım IP67
- ISO5211 standardı ve kolay montaj
- El kontrol ünitesi
- Standart 4 adet sınır şalteri
- Neme karşı termostatlı ısıtıcı (REA60 modellerde)
- Vana pozisyon göstergesi
- Uzun ömür

Opsiyonel Özellikler

- Oransal kart PCU, REA60 modellerde uygulanır.
- Çalışma Oranı: S2: % 100 max. 30 dak.; S4: % 70 1600 saat
- **Çalışma Oranı:** S4 %70 max. 30 dak. 1600 başlama/saat
- IP68 Su altında (10 m'de) 72 saat kalma özelliği

On-Off ve Oransal Elektrik Aktüatör

Gövde	: Alüminyum enjeksiyon, elektrostatik polyester boyalı
Tork Çıkış Değeri	: 40 Nm ... 60 Nm
Gövde Koruma Sınıfı	: Weatherproof, IP67, gövde içinde neme karşı ısıtıcı (2watt) vardır.
El Kontrol Ünitesi	: Aktüatör gövdesi altındadır ve kapama / açma yapılır.
Besleme Voltajı	: 220 V AC, (istek üzere 110 V AC, 24 V DC)
Açma Kapama Zamanı	: 12 .. 14 sn (50 .. 60Hz, 90' dönüş)
Motor	: Reversible motor, çift yöne dönebilir.
Limit Switchler	: 2x Açma/Kapama SPDT, Max 250VAC 3A
Yardımcı Limit Switchler	: 2x Açma/Kapama SPDT, Max 250VAC 3A
Ortam Sıcaklığı	: -20 °C ... 70 °C
Kablo Bağlantı Girişi	: 2 adet PG 13,5 rakor
Vana Bağlantı Flanşı	: ISO5211 standart F03/F05/F07
Opsiyonel	: Oransal kontrol ünitesi 4-20 mA , 2-10 VDC, 1-5 VDC giriş-çıkış sinyalleri çıkış sinyali REA60 modelinde)



REA 40



El Kontrol Ünitesi



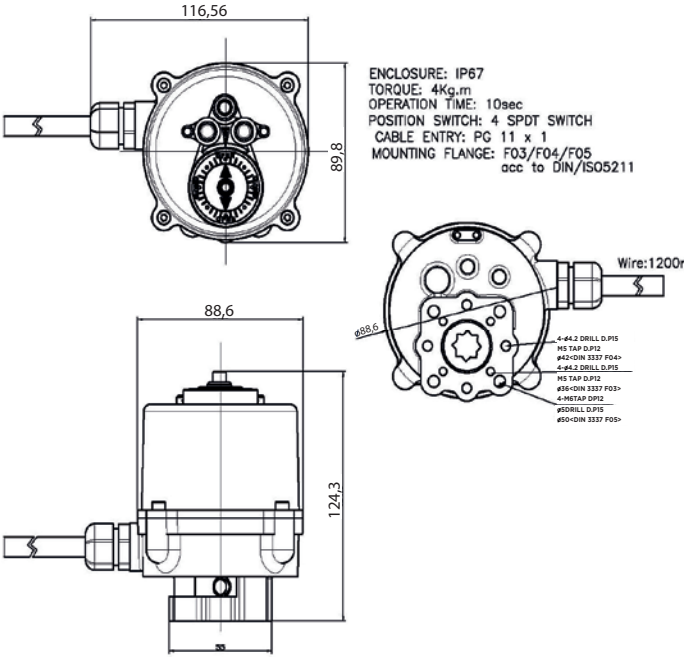
On-Off Elektrik Aktüatör



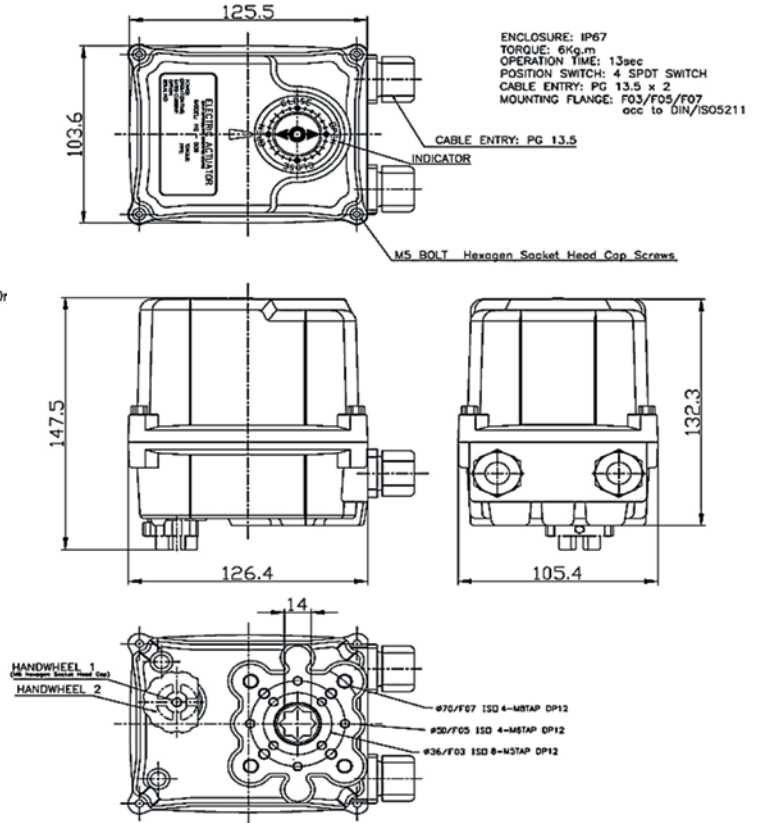
REA 60

Elektrik Aktüatörler

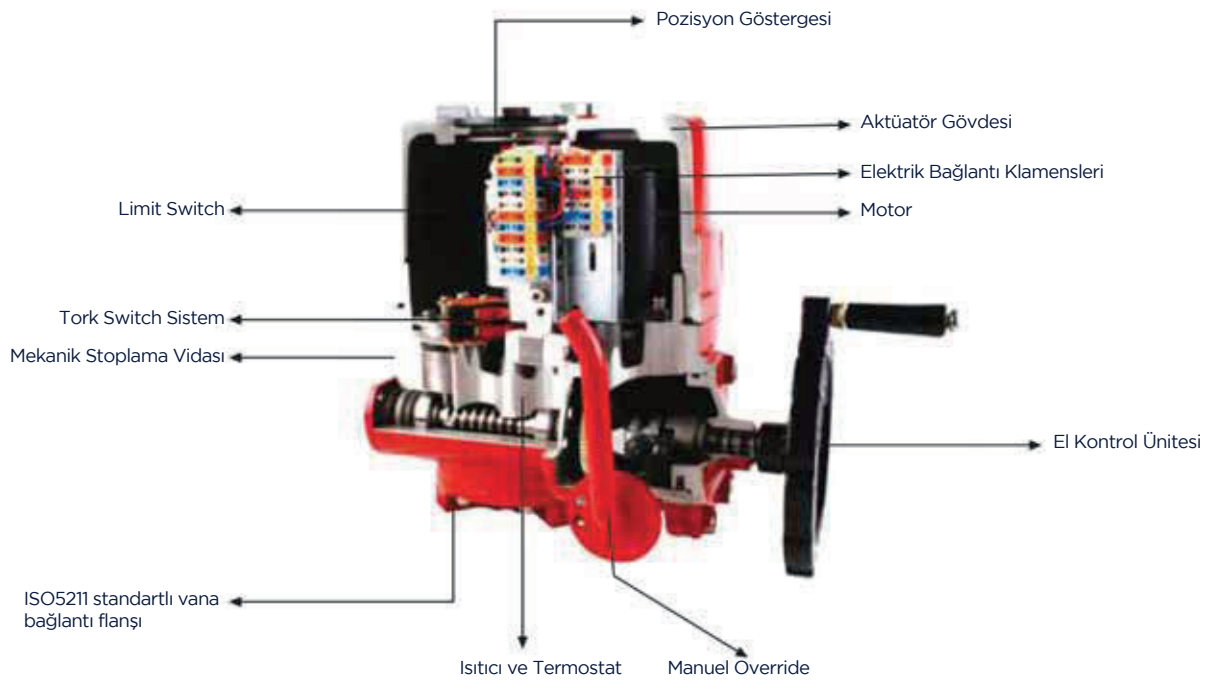
REA 40



REA 60



REA80 ... REA3000 Serisi



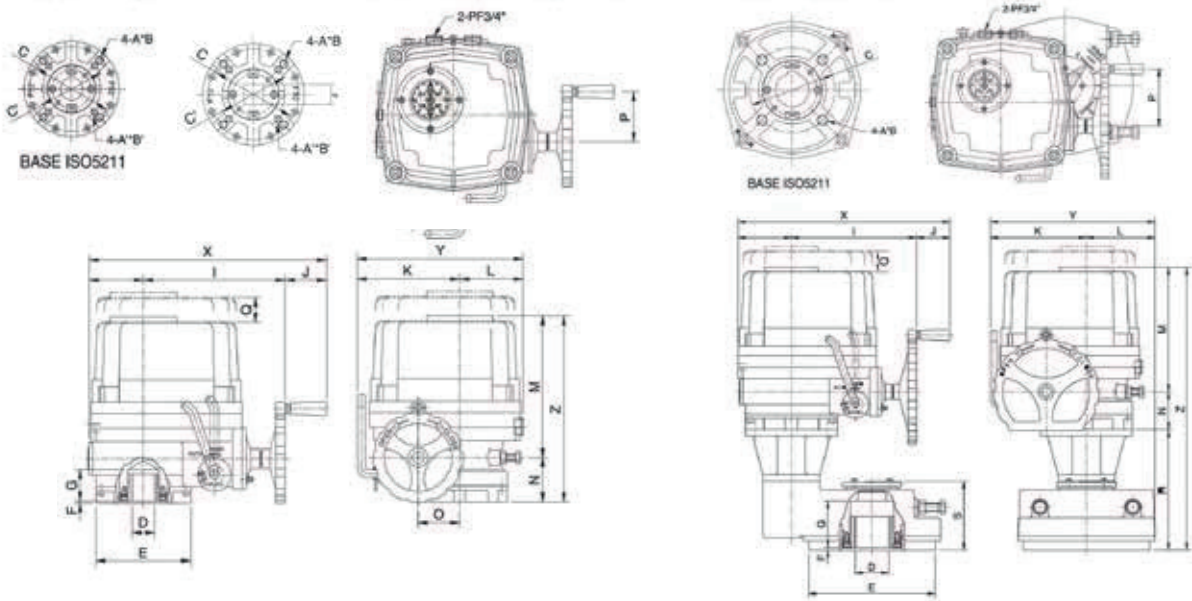
Elektrik Aktüatörler

REA80 ve REA3000 Elektrik Aktüatörü Standart Özellikleri:

Gövde	: Alüminyum enjeksiyon, elektrostatik polyester boyalı
Tork Çıkış Değeri	: 80 Nm ... 3000 Nm
Koruma Sınıfı	: Weatherproof, IP67, NEMA4, ve NEMA6, gövde içinde neme karşı ısıtıcı (10 watt) vardır. Opsiyonel IP68
El Kontrol Ünitesi	: Aktüatör gövdesi dışında ve declutching mekanizma, (kilitlemeli vites kolu, dişli kutulu)
Çalışma Voltajı	: 220V AC, (istek üzere 110 V AC ve 380V, 440V AC 3 fazlı)
Açma Kapama Zamanı	: 13 ... 112 sn modeline göre değişir (50 .. 60Hz, 90° dönüş)
Motor	: Reversible motor, çift yöne dönebilir.
Limit Switchler	: 2x Açma/Kapama SPDT, Max 250VAC 10A
Yardımcı Limit Switchler	: 2x Açma/Kapama SPDT, Max 250VAC 10A
Tork Switch	: Açma ve kapama için hepsinde vardır (REA.80 hariç).
Lokal Gösterge	: Aktüatör üzerinde cam muhafazası altındadır. Standarttır.
Mekanik Stoper	: İki adet
Ortam Nemi	: %90 RH Max. (non- condensing)
Ortam Sıcaklığı	: -20 °C ... 70 °C
Kablo Bağlantı Girişi	: 2 adet PG 13,5 rakor
Vana Bağlantı Flanşı	: ISO5211 standart F07... F16



On-Off ve Oransal Elektrik Aktüatör Oransal kart PCU eklenerek sağlanır.



Model	Basel ISO5211		D	SQ	E	F	G	H	I	J	K	L	M	N	O	P	R	S	X	Y	Z
	Ø C	A B																			
REA 80	F07	M8	20	14	88	3	32	50	157	51	100	70	182	53	40	60	-	-	258	170	235
	Ø70	12																			
REA 150	F07/F10	M8/M10	22	17	125	3	42	73	200	65	142	87	200	68	54	78	-	-	338	229	268
	Ø70/Ø102	12/15																			
REA200	F07/F10	M8/M10	22	22	125	3	42	73	200	65	142	87	200	68	54	78	-	-	338	229	268
	Ø70/Ø102	12/15																			
REA 300	F10/F12	M10/M12	35	27	148	3	49	82	221	65	160	99	221	69	65	78	-	-	368	259	290
	Ø102/Ø125	15/18																			
REA 600	F10/F12	M12/M12	35	27	148	3	49	82	221	65	160	99	235	69	65	78	-	-	368	259	304
	Ø102/Ø125	15/18																			
REA 800	F12/F14	M12/M16	45	36	178	3	57	103	242	65	186	111	256	74	78	110	-	-	410	297	330
	Ø125/Ø140	18/24																			
REA 1200	F12/F14	M12/M16	45	-	178	3	57	103	242	65	186	111	256	74	78	110	-	-	410	297	330
	Ø125/Ø140	18/24																			
REA 2000	F14/F16	M16/M20	65	-	245	5	245	103	242	65	186	133	256	74	78	110	233	133	410	319	583
	Ø140/Ø165	24/30																			
REA 3000	F14/F16	M16/M20	65	-	245	5	90	103	242	65	186	133	256	74	78	110	233	133	410	319	563
	Ø140/Ø165	24/30																			

Elektrik Aktüatörler

Akülü Elektrik Aktüatörü Standart Özellikleri (REA B Serisi)

- Akülü elektrik motorları emniyet gerektiren uygulamalar için geliştirilmiştir.
- Yay geri dönüşlü aktüatör görevi görür.
- Tehlike anında veya elektrik kesilmesinde vanayı 5 kez açma kapama yapma olanağı sağlar.
- Uygulama yapılan aktüatörler REA 80 ... REA 3000 arası seri

Gövde	: Alüminyum enjeksiyon, elektrostatik polyester boyalı
Tork Çıkış Değeri	: 80 Nm ... 3000 Nm
Koruma Sınıfı	: Weatherproof, IP67, NEMA4, ve NEMA6 gövde içinde neme karşı ısıtıcı (10 watt) vardır.
EI Kontrol Ünitesi	: Aktüatör üzerinde ve declutching mekanizma, (kilitlemeli vites kolu, dişli kutulu)
Çalışma Voltajı	: 220V AC, (istek üzere 110 V AC ve 380V, 440V AC 3 fazlı)
Açma Kapama Zamanı	: 13 ... 112 sn modeline göre değişir (50 .. 60Hz, 90° dönüş)
Motor	: Reversible motor, çift yöne dönebilir.
Limit Switch	: 2 ad.T.K.Ç.Y sınır şalteri, 250V AC, 16A (istek üzere 2 ad. ek switch)
Tork Switch	: Açma ve kapama için hepsinde vardır (REA 80 hariç).
Lokal Gösterge	: Aktüatör üzerinde cam muhafazası altındadır. Standarttır.
Mekanik Stoper	: İki adet
Ortam Nemi	: %90 RH Max.(non- condensing)
Ortam Sıcaklığı	: -20 °C ... 70 °C
Kablo Bağlantı Girişi	: 2 adet PG 13,5 rakor



Lokal Kontrol Üniteli Elektrik Aktüatörü (LCU-B Serisi)

- REA 150 ... REA 3000 arası serilere uygulanır.
- 110 V AC/ 220 V AC monofaze uygulama
- 220 V AC/ 460 V AC trifaze uygulama
- Hatalı bağlantıya karşı faz koruması ve göstergesi
- Aktüatör üzerinde LCU-B panelinde çalışma lambası, güç kumanda, hata, açık - kapalı pozisyon sinyalleri izlenir ve bu bilgiler bir kablo ile kontrol ünitesine taşınabilir.

Gövde	: Alüminyum enjeksiyon, elektrostatik polyester boyalı
Koruma Sınıfı	: Weatherproof, IP67, NEMA4, ve NEMA6 gövde içinde neme karşı ısıtıcı (10 watt) vardır.
EI Kontrol Ünitesi	: Aktüatör üzerinde ve declutching mekanizma, (kilitlemeli vites kolu, dişli kutulu)
Çalışma Voltajı	: 220V AC, (istek üzere 110 V AC ve 380V, 440V AC 3 fazlı)
Açma Kapama Zamanı	: 13 ... 112 sn modeline göre değişir (50 .. 60Hz, 90° dönüş)
Motor	: Reversible motor, çift yöne dönebilir.
Limit Switch	: 2 ad.T.K.Ç.Y sınır şalteri, 250V AC, 16A (istek üzere 2 ad. ek switch)
Tork Switch	: Açma ve kapama için hepsinde vardır .



Lineer Elektrik Aktüatörler (Glob vanalar için)

Gövde	: Alüminyum enjeksiyon, elektrostatik polyester boyalı
Koruma Sınıfı	: Weatherproof, IP67, NEMA4, ve NEMA6 gövde içinde neme karşı ısıtıcı (10 watt) vardır.
EI Kontrol Ünitesi	: Aktüatör üzerinde ve declutching mekanizma, (kilitlemeli vites kolu, dişli kutulu)
Çalışma Voltajı	: 220V AC, (istek üzere 110 V AC ve 380V, 440V AC 3 fazlı)



Model	Mil Hızı (mm/sec)	Kuvvet Değeri	Max. Stork (mm)
LEA 50	0.44/0.53	5 KN	60
LEA 70	0.44/0.53	7 KN	60
LEA 100	0.69/0.82	10 KN	70
LEA 120	0.69/0.82	12 KN	70
LEA 150	0.69/0.82	15 KN	80
LEA 180	0.69/0.83	18 KN	100
LEA 200	0.69/0.83	20 KN	100
LEA 250	0.69/0.83	25 KN	100

Elektrik Aktüatörler

Dijital Lokal Kontrol Ünitesi (LCU-C Serisi)

- REA 150 ... REA 3000 arası serilere uygulanır
- 220 V AC / 460 V AC trifaze uygulama
- Hafif kompakt ve entegre bir dizayn
- Kablo giriş terminali aktüatör dışına taşınabilir.
- Suya, vibrasyona ve sıcaklığa karşı dayanımlıdır.
- RS485 haberleşme bağlantı özelliği
- Otomatik faz dağıtıcı özelliği
- Panelinde çalışma lambası, güç kumanda, hata, açık kapalı pozisyon sinyalleri görülür ve bu bilgiler bir kablo ile kontrol ünitesine taşınır bilgisayara RS485 bağlantı özelliği ile iletilir.

Gövde : Alüminyum enjeksiyon, elektrostatik polyester boyalı
Koruma Sınıfı : Weatherproof, IP67, NEMA4, ve NEMA6, gövde içinde neme karşı ısıtıcı (10 watt) vardır.

El Kontrol Ünitesi : Aktüatör gövdesi dışında ve declutching mekanizma, (kilitlemeli vites kollu, dişli kutulu)

Çalışma Voltajı : 220V AC, (istek üzere 110 V AC ve 380V, 440V AC 3 fazlı)

Açma Kapama Zamanı : 12 ... 37 sn (50 .. 60Hz, 90° dönüş)

Motor : Reversible motor, çift yöne dönebilir.

Limit Switch : 2 ad.T.K.Ç.Y sınır şalteri, 250V AC, 10A (istek üzere 2 ad. ek switch)

Tork Switch : Açma ve kapama için hepsinde vardır (REA.80 hariç).



Elektrik Aktüatörlü Paslanmaz Çelik Küresel Vanalar (EAV 903 / 904 Serisi)

Elektrik Aktüatör Özellikleri

Kontrol : On-off (opsiyonel oransal)
Çalışma Voltajı : 220V AC, 50Hz (opsiyonel 110 V AC, 24 V DC)
Açma Kapama Zamanı : 13/14 sn
Çıkış Tork Değeri : 40 Nm, 60 Nm
Koruma Sınıfı : IP67
Ortam Sıcaklığı : -20 °C ... 70 °C
Opsiyonel : Lokal kontrol ünitesi eklenebilir, potansiyometre eklenebilir, pozisyon transmitteri eklenebilir, oransal ünite eklenebilir.

Küresel Vana Özellikleri

Gövde : Tam geçişli, AISI 316 paslanmaz çelik, üç parçalı
Yol Adedi : İki yolludur / üç yollu her pozisyonda monte edilir ve iki yönde akış geçişi verir.
O-ring : Küre etrafındaki PTFE ve boğaz o-ringi (iki adet) PTFE
Basınç : Alçak basınç ve yüksek basınca uygun dizayn edilmiştir.
Çalışma Sıcaklığı : -20 °C ... 180 °C
Çalışma Basıncı : PN 40 bar (1/2" .. 11/4"), 16 bar (11/2" ... 3")
Test : Bütün valfler 48 saat 20 barda test edilir.
Özel istek : İki parçalı küresel vana istek üzere tedarik edilir.



S9190 Serisi (Elektrik motorlu Zone vana, (2/2 yollu, 3/2 yollu))

Uygulama Alanları : Isıtma, soğutma, havalandırma sistemleri ve v.b. Su arıtma sistemleri, kimyasal prosesler. Otomasyon sistemlerinde küçük boyutlu vana istendiğinde bazı solenoid valf uygulanamayan partiküllü ve viskoz akışkanların yerine de tercih edilir. O basınçta çalışabilme (Giriş basıncının çok düşük olduğu yada akışkanın kendi gücüyle hareket ettiği sistemler) Manuel Açma-Kapama

Ölçü : 1/2", 3/4", 1", 11/2"

Gövde : Paslanmaz çelik

Yol Adedi : 2 yollu, 3 yollu

Sıcaklık : -20 °C ... 80 °C su, sıcak su

Çalışma Voltajı : 24 V DC ve AC, 220V AC istek üzerine 5V, 12V, 110V AC/DC

Açma Kapama Süresi : 5 -7 s.



Elektrik Aktüatörler

Elektrik Aktüatörlü Küresel Vanalar (Prinç, Karbonçelik, Paslanmaz, Pik döküm, PVC)

Elektrik Aktüatör Özellikleri

Kontrol	: On-off (opsiyonel oransal)
Çalışma Voltajı	: 220V AC, 50 Hz (opsiyonel 110 V AC, 24 V DC) 380V AC Trifaze
Açma Kapama Zamanı	: 13/14/25/31/37/93 sn
Çıkış Tork Değeri	: 40 Nm, 60 Nm ... 3000 Nm
Koruma Sınıfı	: IP67 (istek üzere IP 68, ex-proof)
Ortam Sıcaklığı	: -20 °C ... 70 °C
Opsiyonel	: Lokal kontrol ünitesi eklenebilir, potansiyometre eklenebilir, pozisyon transmitteri eklenebilir, oransal ünite eklenebilir.

Küresel Vana Özellikleri

Gövde	: Tam geçişli, pirinç, karbonçelik, paslanmaz, pik döküm, PVC
Yol Adedi	: İki yolludur / üç yollu her pozisyonda monte edilir ve iki yönde akış geçişi verir.
O-ring	: Küre etrafındaki PTFE ve boğaz o-ringi (iki adet) PTFE PVC: Küre etrafında EPDM / VITON
Basınç	: Alçak basınç ve yüksek basınca uygun dizayn edilmiştir.
Çalışma Sıcaklığı	: (Gövde malzemesine göre) -20 °C ... 80 °C/130 °C/180 °C
Çalışma Basıncı	: PN16, PN 40 bar (1/2" .. 1/4"), 16 bar (1/2" ... 3") NW15 ... NW250
Test	: Bütün valfler 48 saat 20 barda test edilir.
Özel istek	: İki parçalı küresel vana istek üzere tedarik edilir.



Elektrik Aktüatörlü Paslanmaz Çelik Kelebek Vanalar (EAV 800 Serisi)

Elektrik Aktüatör Özellikleri

Kontrol	: On-off (opsiyonel oransal)
Çalışma Voltajı	: 220V AC, 50 Hz (opsiyonel 110 V AC, 24 V DC) 380V AC Trifaze
Açma Kapama Zamanı	: 13/14/25/31/37/93 sn
Çıkış Tork Değeri	: 40 Nm, 60 Nm ... 3000 Nm
Koruma Sınıfı	: IP67 (istek üzere IP 68, ex-proof)
Ortam Sıcaklığı	: -20 °C ... 70 °C
Opsiyonel	: Lokal kontrol ünitesi eklenebilir, potansiyometre eklenebilir, pozisyon transmitteri eklenebilir, oransal ünite eklenebilir.

Kelebek Vana Özellikleri

Gövde	: GG 25 gri döküm, epoksi kaplama (121 seri); Opsiyonel: Rilsan kaplama gövde, paslanmaz çelik gövde
Klepe	: GGG50 sfero döküm epoksi boyalı Opsiyonel: Rilsan kaplı İstek üzere klepe: 304-316 paslanmaz çelik (siparişte belirtiniz)
Conta	: EPDM (-30 °C ... 130 °C) veya NBR (-30 °C ... 90 °C) (siparişte belirtiniz) Opsiyonel: PTFE, viton, silikon
Çalışma Sıcaklığı	: -30 °C ... 130 °C derece arası çalışır, EPDM (-30 °C ... 90 °C) veya NBR (-30 °C ... 130 °C)
Çalışma Basıncı	: PN 6 (opsiyonel: PN 10, PN 16)
Mil	: AISI 420 paslanmaz



tork

valve & automation

Merkez Ofis : Bostancı Yolu Cad, Kuru Sok, No16 Y. Dudullu, 34776 Ümraniye / İstanbul - Türkiye
Fabrika : Çerkeşli OSB Mah. İmes 2. Cad. No.5 41455 Dilovası / Kocaeli - Türkiye

SMS SANAYİ MALZEMELERİ ÜRETİM VE SATIŞI A.Ş.

T +90 216 364 34 05 F +90 216 364 37 57
T +90 262 290 20 20 F +90 262 290 20 21

[f/SMSTORK](#) [in/sms-tork](#) www.smstork.com