

## ÜRÜN AÇIKLAMALARI

### EP 1020 Serisi Elektrik Motorlu Pistonlu Glop Vana



#### Uygulama Alanları:

Su, hava, buhar, Gaz, Kimyasallar, Petrol Ürünleri, Gıda, İlaç Sanayi, Steril Ortam, Arıtma, Boyama makinaları, Ambalaj makinaları, içme suyu istasyonları, Vakum uygulamalı, Yağ, petrol, alkol, Hidrolik yağ, Tuzlu su, Doğalgaz, Asit

#### Teknik Özellikler

**Tip:** Elektrik Motorlu Piston Vana

#### Aktüatör

**Besleme Gerilimi:** 24V AC 50-60Hz/24VDC

**Çalışmada Harcadığı Güç:** 2W

**Boşta Harcadığı Güç:** 0.5W

**Elektrik Bağlantısı:** 4x0.75mm<sup>2</sup> kablo

**Kontrol Sinyali:** 0-10VDC(Oransal Modellerde)

**Çalışma Süresi:** 35sn/15mm

**Hassasiyet:** %5

**Kuvvet:** 500N, 1000N, 1500N veya 2500N

**Manuel Çalışma:** Kavrama butonu ve anahtar(4mm alyan) yardımı ile

**Koruma Derecesi:** IP54

## Vana

**Vana Bağlantısı:** Dişli (G (BSP))

**Pozisyon:** Normalde Kapalı / Normalde Açık

**Çalışma Sıcaklığı:** -10 / +180°C

**Max. Çalışma Basıncı:** 16 bar

**Gövde:** Bütün gövde AISI 316

**Sızdırmazlık Malzemesi :** PTFE (istek üzerine Viton, EPDM)

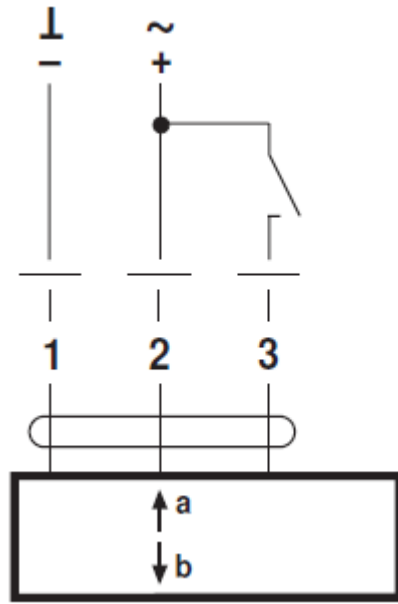
**İstek üzere:** NPT dişli bağlantısı

**Yol adedi:** İki yönlü (2/2)

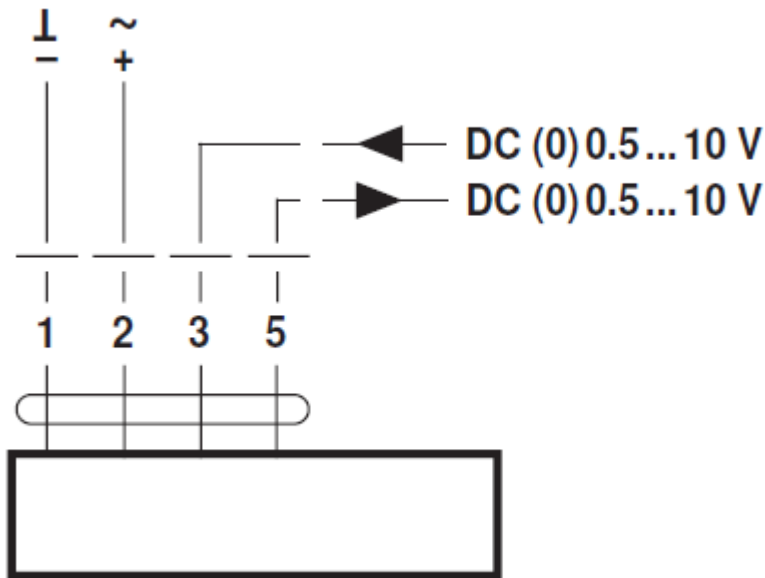
EP 1020 Serisi On/Off Elektrik Motorlu Pistonlu Vana Teknik Tablo								
Kod	Bağlantı Ölçüsü G"	Orifis Ölçüsü mm	Çalışma Basıncı (bar)		KV lt/min	Akışkan Sıcaklığı °C		Conta
			Min	Max		Min	Max	
EP 1020-03	1/2"	15	0	16	98	-10	180	PTFE
EP 1020-04	3/4"	20	0	16	170	-10	180	PTFE
EP 1020-05	1"	25	0	16	305	-10	180	PTFE
EP 1020-06	1 1/4"	32	0	16	460	-10	180	PTFE
EP 1020-07	1 1/2"	40	0	16	750	-10	180	PTFE
EP 1020-08	2"	50	0	12	1050	-10	180	PTFE

EOP 1020 Serisi Oransal Elektrik Motorlu Pistonlu Vana Teknik Tablo								
Kod	Bağlantı Ölçüsü G"	Orifis Ölçüsü mm	Çalışma Basıncı (bar)		KV lt/min	Akışkan Sıcaklığı °C		Conta
			Min	Max		Min	Max	
EOP 1020-03	1/2"	15	0	16	98	-10	180	PTFE
EOP 1020-04	3/4"	20	0	16	170	-10	180	PTFE
EOP 1020-05	1"	25	0	16	305	-10	180	PTFE
EOP 1020-06	1 1/4"	32	0	16	460	-10	180	PTFE
EOP 1020-07	1 1/2"	40	0	16	750	-10	180	PTFE
EOP 1020-08	2"	50	0	12	1050	-10	180	PTFE

## Bağlantı Şemaları



On/Off Bağlantı Şeması



Oransal Bağlantı Şeması