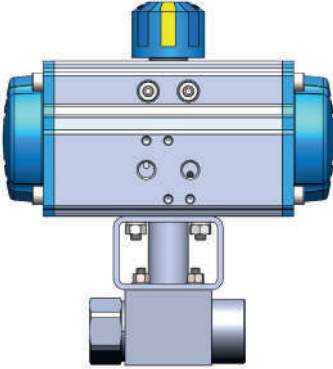
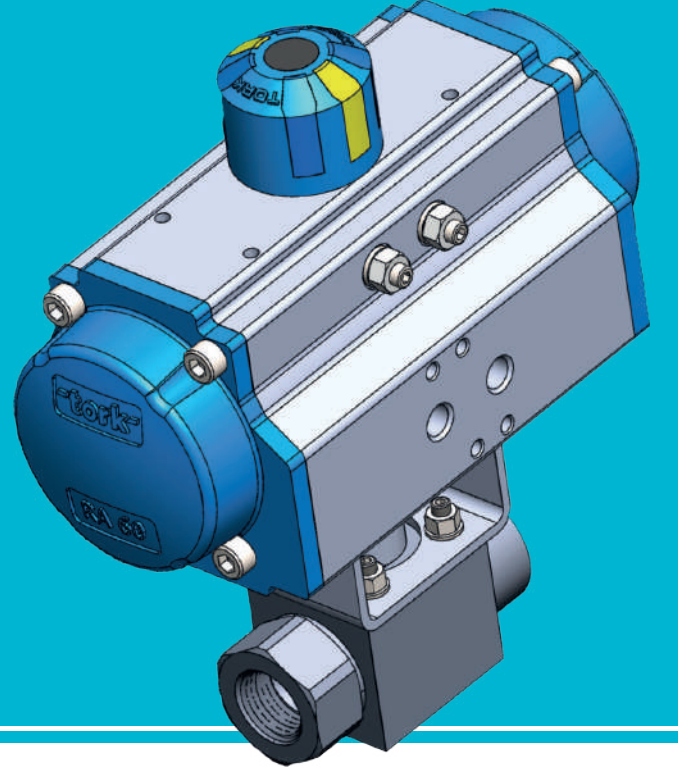


# PNÖMATİK AKTÜATÖRLÜ HİDROLİK KÜRESEL VANA

PAV914.DA/SR



Çelik gövde, dışı bağlantılı iki yönlü hidrolik küresel vanalı, pnömatik aktüatörlü vana serimizdir. Yüksek basınçta dayanır :300...400 bar

- DA:Çift etkili aktüatörlü küresel vana.
- SR:Tek etkili aktüatörlü küresel vana.

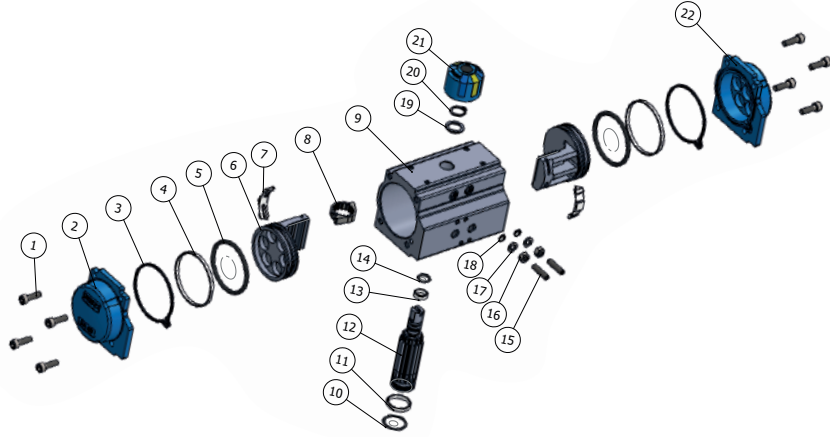
## KULANIM ALANLARI

Basınçlı yağ, yağlar, korosiv olmayan akışkanlar, azot, hava, oksijen uygulamaları

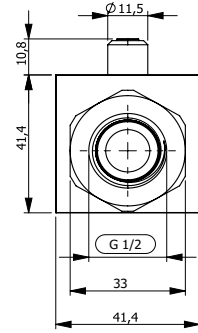
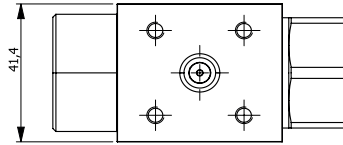
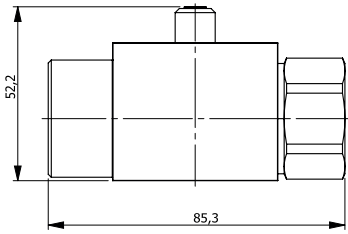
## AKTÜATÖR ÖZELLİKLER

|             |   |
|-------------|---|
| Gövde       | : Alüminyum ekstrüzyon, eloksallı kaplı yüzey, hard anodize.                      |
| Kapak       | : Alüminyum enjeksiyon, mavi renk elektrostatik boyalı.                           |
| Pistonlar   | : Alüminyum enjeksiyon.   |
| Bes. hava   | : 4-6 bar basınçlı hava (tavsiye: filtre, regülatör, yağlayıcıdan geçen hava)     |
| Gösterge    | : Her aktüatör üzerinde kırmızı renkli vana açık-kapalı gösterge.                 |
| Bağlantılar | : vana bağlantısı ISO5211, solenoid vana, switch box, pozisyoner bağlantısı Namur |

\* Viton contalı olarak yüksek sıcaklıkta (max: 160C) kullanıma uygundur.



|    |                        |      |
|----|------------------------|------|
| 22 | KAPAK                  | 1    |
| 21 | PLASTİK KÜÇÜK GÖSTERGE | 1    |
| 20 | SEGMAN                 | 1    |
| 19 | DELRİN MİL SEGMAN      | 1    |
| 18 | <b>O-RİNG - VITON</b>  | 2    |
| 17 | PUL                    | 2    |
| 16 | SOMUN                  | 2    |
| 15 | SETİSKUR               | 2    |
| 14 | <b>O-RİNG - VITON</b>  | 1    |
| 13 | DELRİN MİL             | 1    |
| 12 | MİL                    | 1    |
| 11 | DELRİN MİL             | 1    |
| 10 | <b>O-RİNG - VITON</b>  | 1    |
| 9  | GÖVDE                  | 1    |
| 8  | STOPER                 | 1    |
| 7  | DELRİN PİSTON          | 2    |
| 6  | PİSTON                 | 2    |
| 5  | <b>O-RİNG - VITON</b>  | 2    |
| 4  | DELRİN PİSTON          | 2    |
| 3  | CONTA KAPAK            | 2    |
| 2  | KAPAK SOL              | 1    |
| 1  | CİVATA                 | 8    |
| NO | PARÇA ADI              | ADET |



## KÜRESEL VANA ÖZELLİKLERİ

- Gövde : Karbon çelik gövde (Opsiyon SS316)  
 Yol Adeti: : iki yolludur,her pozisyonda monte edilir,ve iki yönde akış geçişi verir.  
 O-ring : Küre etrafındaki PTFE ve boğaz oringi (iki adet) PTFE  
 Basınç : Alçak basınç ve yüksek basınca uygun dizayn edilmiştir.  
 Ç.sıcaklık : -20...80 C derece arası çalışır  
 Ç.basınç : PN 300 bar(1/2"...1 1/4",1 1/2"...2")  
 Özel İstek : iki parçalı küresel vana istek üzere tedarik edilir.

## ÜRÜN ÖZELLİKLERİ

- Bağlantı dişi: BSP; İstek üzerine NPT  
 • İstek üzerine CR-Ni kaplama, PTFE kaplama yapılabilir.  
 • İstek üzerine Atex (exproof) bobinli.

## TEKNİK ÖZELLİKLER

- TORK-PAV 914.DA Çift etkili pnömatik aktüatörlü hidrolik 2/2 yollu küresel vana  
 TORK-PAV 914.SR Tek Etkili

