

## EMNİYET VENTİLLERİ

### Paslanmaz Çelik, Dişli

Vs-EMV-TKLŞ-Di-PÇ-304 / Vs-EMV-TKLŞ-Di-PÇ-316

#### Tasarım

Boyutlar : VARNASAN  
Bağlantılar : BSP(DIN 259), NPT(ASME B 1.20.1)

#### Teknik Özellikler

Çalışma Basıncı : PN16, PN40  
Çalışma Sıcaklığı : -196°C / +450°C  
Malzeme : Paslanmaz Çelik

#### Sertifika

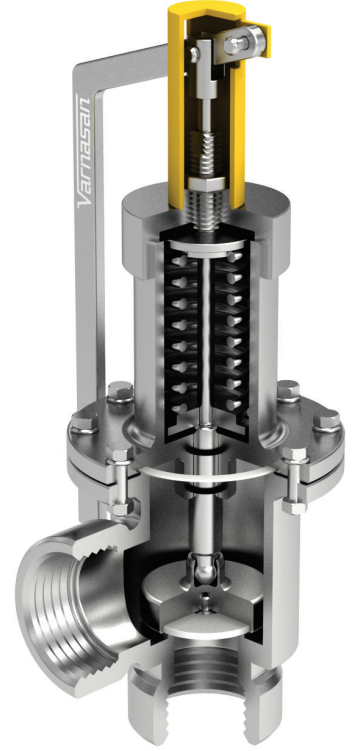
CE0042, TS EN 10204 3.1

#### Uygulama Alanları

Korozif Akışkanlar, İlaç Endüstrisi, Plastik Endüstrisi, Gıda Endüstrisi..

#### Çalışma Basıncı

DN15 - DN65 : 4 - 16 Bar  
DN80 - DN100 : 16 - 20 Bar  
Max. : 20 Bar



NO	PARÇA ADI	PASLANMAZ
1	GÖVDE	AISI316/AISI304
2	FLANŞLI KAPAKLAR	AISI316/AISI304
3	MİL	AISI316/AISI304
4	KLEPE	AISI316/AISI304
5	MİL YATAĞI	AISI316/AISI304
6	BASKI YAYI	YAY ÇELİĞİ
7	ÜST GÖVDE	AISI316/AISI304
8	ÜST KAPAK	AISI316/AISI304
9	KLEPE CONTASI	PTFE
10	KOL	AISI304
11	BAĞLANTI ELEMANLARI	A2 PASLANMAZ
12	O-RİNG	VİTON

TİP	GİRİŞ		ÇIKIŞ				Ex	Kx				
	DN	L	ØD	ØDb	ØDü	ØDd						
EMNİYET VENTİLLERİ PASLANMAZ ÇELİK- DİŞLİ	1/2"-1"	356	15	18	18,63	20,96	25	20	30,29	33,25	57	65
	3/4"-1 1/4"	372	20	18	24,16	26,44	32	24	38,95	41,91	61	70
	1"-1 1/2"	430	25	20	30,29	33,25	40	24	44,85	47,81	74	85
	1 1/4"-2"	445	32	24	38,95	41,91	50	29	56,66	59,62	80	95
	1 1/2"-2 1/2"	448	40	24	44,85	47,81	65	30	72,23	75,19	82	100
	2"-3"	560	50	165	56,66	59,62	80	33	84,93	87,89	84	120

