

ATEX D Sınıfı Flame Proof Bobin C 43 Serisi

GENEL ÖZELLİKLER

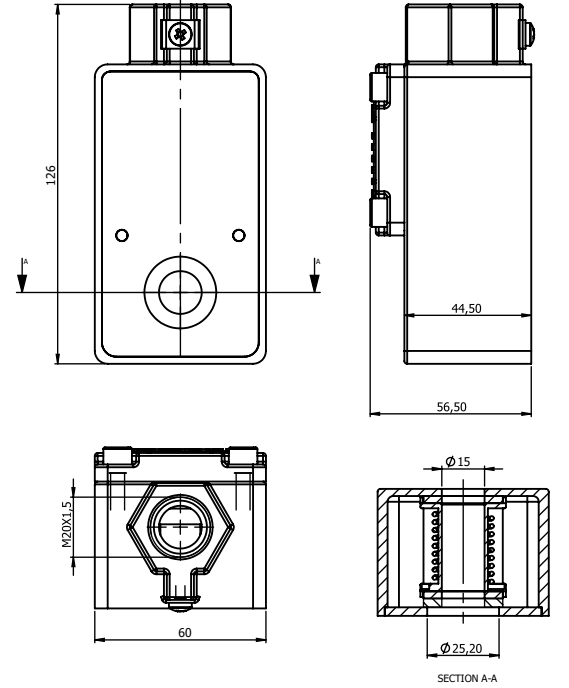
- Yüksek Performans
- Uzun Ömürlü
- Alüminyum gövde
- D sınıfı ATEX Sertifikalı

ÖZELLİKLER

| | |
|------------------------|---|
| Sürekli Enerjide Kalma | : ED %100 |
| Bobin Yalıtım Sınıfı | : H (180°C)(IEC 85) |
| Gövde Malzemesi | : Alüminyum, Atex boya kaplı |
| Bobin Kaplaması | : Atex Reçine |
| Ortam Sıcaklığı | : -10°C, +60°C |
| Koruma Sınıfı | : IP67 (ISO 60529) |
| Elektriksel Güvenlik | : IEC 335 |
| Standard Voltaj | : AC; 12V / 24V / 48V / 110V / 230V 15VA, 230V 24VA DC; 12V / 24V / 48V / 110V 18W (İstek üzerine diğer voltajlar) |
| Voltaj Toleransı | : AC/DC ±10% |
| ATEX Sınıfı | : II 2G Ex d II C T4 Gb |
| Rakor Girişi | : M20 x 1,5, isteğe bağlı 1/2" NPT |
| Frekans | : 50 / 60 Hz |



- Not** : Ürün rakorsuz ve kablosuz satılmaktadır. Siparişlerde bobin gerilimi belirtiniz. Detaylı bilgi için bobin bölümüne bakınız.
- Önemli uyarı** : Bobine boşta enerji verilmemeli, vana üzerindeyken enerji verilmelidir. Güvenlik açısından bobin topraklaması mutlaka yapılmalıdır.



BOBİNLER

| GÜÇ ORANLARI | | | |
|----------------------|--------|-------------|---------|
| Alternatif Akım (AC) | | | |
| Bobin Tipi | Voltaj | Enerji (VA) | Akım(A) |
| C43012VAC15VA | 12 | 15 | 1,25 |
| C43024VAC15VA | 24 | 15 | 0,521 |
| C43048VAC15VA | 48 | 15 | 0,312 |
| C430110VAC15VA | 110 | 15 | 0,12 |
| C430230VAC15VA | 230 | 15 | 0,06 |
| C430230VAC24VA | 230 | 24 | 0,096 |

| GÜÇ ORANLARI | | | |
|-----------------|--------|------------|----------|
| Doğru Akım (DC) | | | |
| Bobin Tipi | Voltaj | Enerji (W) | Akım (A) |
| C43012VDC18W | 12 | 18 | 1,5 |
| C43024VDC18W | 24 | 18 | 0,8 |
| C43048VDC18W | 48 | 18 | 0,37 |
| C430110VDC18W | 110 | 18 | 0,163 |

| Bobinler | Nominal Değerler | Soğuk/ Sıcak | Kalkış (w) (Inrush) | Tutma (w) (Holding) | Akım (A) | Yüzey Sıcaklığı (°c) |
|---------------|------------------|----------------|---------------------|---------------------|------------------|----------------------|
| C43012VDC18W | 12VDC 18W | SOĞUK SICAK | 19,56 14,52 | 19,56 14,52 | 1,63 1,21 | 20 106 |
| C43024VDC18W | 24VDC 18W | SOĞUK SICAK | 20,88 14,64 | 20,88 14,64 | 0,87 0,61 | 25 116 |
| C43110VDC18W | 110VDC 18W | SOĞUK SICAK | 19,96 13,56 | 19,96 13,56 | 0,18 0,123 | 23 115 |
| C43012VAC15VA | 12VAC 15VA | SOĞUK SICAK | 23,81 - | 16,43 15,86 | 1,3 1,262 | 25 79 |
| C43024VAC15VA | 24VAC 15VA | SOĞUK SICAK | 25,82 - | 15,02 13,91 | 0,62 0,57 | 22 81 |
| C43110VAC15VA | 110VAC 15VA | SOĞUK SICAK | 30,65 - | 15,17 13,96 | 0,137 0,126 | 24 80 |
| C43230VAC15VA | 230VAC 15VA | SOĞUK SICAK | 31,4 - | 15,64 14,41 | 0,068 0,063 | 25 80 |
| C43230VAC24VA | 230VAC 24VA | SOĞUK SICAK | 45,1 - | 23,92 21,62 | 0,0154 0,0154 | 23 100 |