

C41 SERİSİ PATLAYICI ORTAMLARDA ÇALIŞABİLEN ATEX EX-PROOF BOBİN

GENEL ÖZELLİKLER

- Yeni tasarım
- Yüksek performans
- Uzun ömürlü
- Patlayıcı ortamlarda kullanım içindir
- Kolay montaj. Standart kablo boyu 3 m. Talep halinde farklı kablo boyu mümkündür.

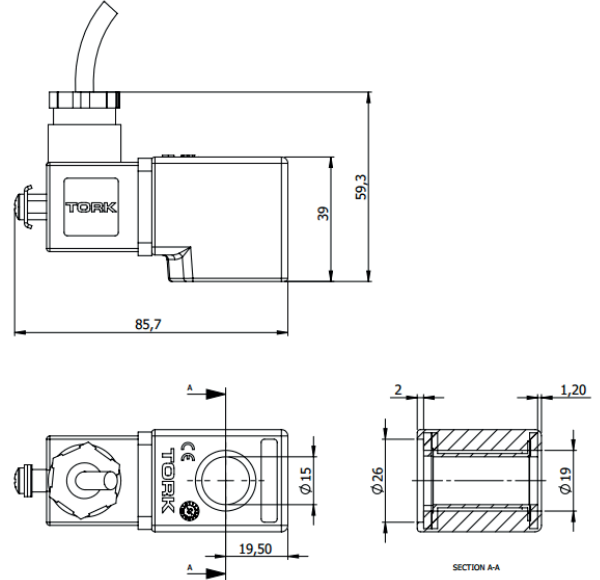
ELEKTRİK ÖZELLİKLERİ

Sürekli Enerjide Kalma	: ED %100
Bobin Yalıtım Sınıfı	: H (180°C)(IEC 85)
Bobin Kaplaması	: Güçlendirilmiş Fiber Glass ve PP-VO (Kendiliğinden Sönen)
Ortam Sıcaklığı	: -40°C, +60°C
Patlayıcı Ortam Koruma Sınıfı	: II 2G Ex mb IIC T4 Gb Ex t IIIC T 135°C Db IEP 13 ATEX 0182 X"
Koruma Sınıfı	: IP67 (ISO 60529)
Soket Bağlantısı	: DIN 46340 3-kutuplu Soket (DIN 43650)
Soket Özellikleri	: ISO 4400 / EN 175301-803 Form A, Terminal (Kablo Ø6-8 mm)
Elektriksel Güvenlik	: IEC 335
Standard Voltaj	: AC 12V, 24V, 48V, 110V, 230V DC 12V, 24V, 48V, 110V
İstek üzerine diğer voltajlar	
Voltaj Toleransı	: AC -15%, +10% DC -5%, +10%
Frekans	: 50 Hz (60 Hz...)

Siparişlerde bobin gerilimi veriniz.
Detaylı bilgi için bobin bölümüne bakınız.



Bobinler	Nominal Değerler	Soğuk/ Sıcak	Kalkış (Inrush)	Tutma (Holding)	Akım (A)	Yüze Sıcaklığı (°C)
C41012VDC18W	12VDC 18W	Soğuk	19,56	19,56	1,63	20
		Sıcak	14,52	14,52	1,21	106
C41024VDC18W	24VDC 18W	Soğuk	20,88	20,88	0,87	25
		Sıcak	14,64	14,64	0,61	116
C41110VDC18W	110VDC 18W	Soğuk	19,96	19,96	0,18	23
		Sıcak	13,56	13,56	0,123	115
C41012VAC15VA	12VAC 15VA	Soğuk	23,81	16,43	1,3	25
		Sıcak	-	15,86	1,262	79
C41024VAC15VA	24VAC 15VA	Soğuk	25,82	15,02	0,62	22
		Sıcak	-	13,91	0,57	81
C41110VAC15VA	110VAC 15VA	Soğuk	30,65	15,17	0,137	24
		Sıcak	-	13,96	0,126	80
C41230VAC15VA	230VAC 15VA	Soğuk	31,4	15,64	0,068	25
		Sıcak	-	14,41	0,063	80
C41230VAC15VA	230VAC 24VA	Soğuk	45,1	23,92	0,0154	23
		Sıcak	-	21,62	0,0154	100



GÜÇ ORANLARI Alternatif Akım (AC)

Bobin Tipi	Voltaj (V)	Güç (VA)	Akım (A)
C41012VAC15VA	12	15	1,25
C41024VAC15VA	24	15	0,521
C41048VAC15VA	48	15	0,312
C41110VAC15VA	110	15	0,12
C41230VAC15VA	230	15	0,06
C41230VAC24VA	230	24	0,096

GÜÇ ORANLARI Doğru Akım (DC)

Bobin Tipi	Voltaj (V)	Güç (W)	Akım(A)
C41012VDC18W	12	18	1,25
C41024VDC18W	24	18	0,8
C41048VDC18W	48	18	0,37
C41110VDC18W	110	18	0,163