

## Solenoid Standart Bobin C 40 Serisi

### GENEL ÖZELLİKLER

- Yeni tasarım
- Yüksek performans
- Uzun ömürlü

### ELEKTRİK ÖZELLİKLERİ

Sürekli Enerjide Kalma :	ED %100
Bobin Yalıtım Sınıfı :	H (180°C)(IEC 85)
Bobin Kaplaması :	Güçlendirilmiş Fiber Glass
Ortam Sıcaklığı :	-10°C, +60°C
Koruma Sınıfı :	IP65 (ISO 60529) istek Üzerine; IP68
Soket Bağlantısı :	DIN 46340 3-kutuplu Soket (DIN43650)
Soket Özellikleri :	ISO 4400 / EN 175301-803 Form A, Terminal (Kablo Ø6-8 mm)
Elektriksel Güvenlik :	IEC 335
Standard Voltaj :	AC 12V 15VA, 24V 15VA, 48V 15VA, 110V 15VA, 230V 15VA, 230V 24VA, DC 12V 18W, 24V 18W, 48V 18W, 110V 18W

stek üzerine di er voltajlar

Voltaj Toleransı : AC -15% , +10% DC -5% , +10%

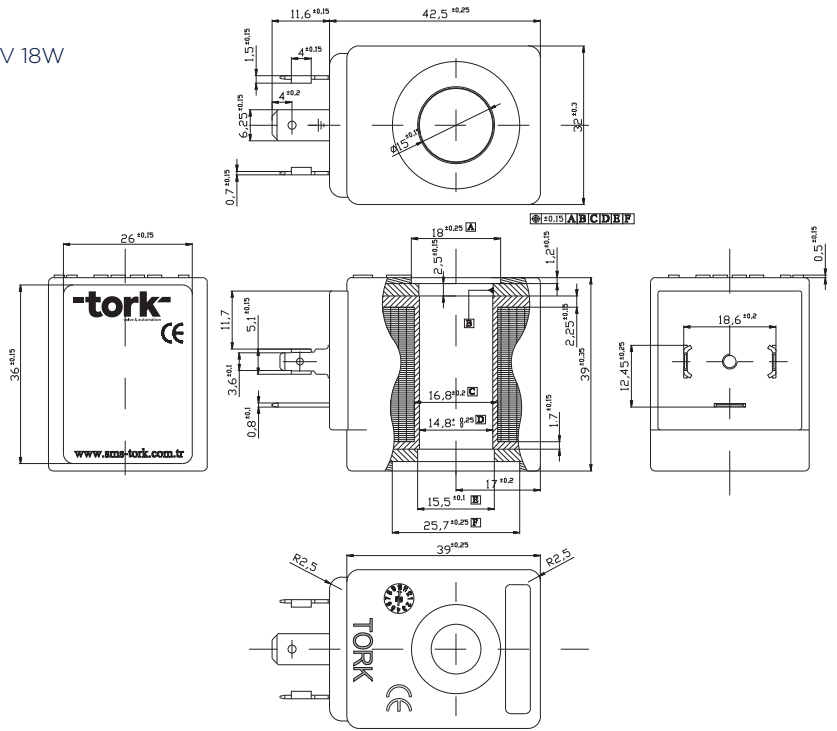
Frekans : 50 Hz (60 Hz...)

stek Üzerine; LED'li Soket, PWM Soket

Sipari lerde bobin gerilimi veriniz. Detaylı bilgi için bobin bölümüne bakınız.

### BOBİN MALZEMELERİ

Gövde	: Poliamid 6
İç Parçalar	: Paslanmaz Çelik, Pirinç
Yüzük	: Bakır (EN 12735-1)



GÜÇ ORANLARI			
Alternatif Akım (AC)			
Bobin Tipi	Voltaj	Enerji (VA)	Akım(A)
C40012VAC15VA	12	15	1,25
C40024VAC15VA	24	15	0,521
C40048VAC15VA	48	15	0,312
C400110VAC15VA	110	15	0,12
C400230VAC15VA	230	15	0,06
C400230VAC24VA	230	24	0,096

GÜÇ ORANLARI			
Doğru Akım (DC)			
Bobin Tipi	Voltaj	Enerji (W)	Akım (A)
C40012VDC18W	12	18	1,5
C40024VDC18W	24	18	0,8
C40028VDC18W	28	18	0,65
C40048VDC18W	48	18	0,37
C400110VDC18W	110	18	0,163

Bobinler	Nominal Değerler	Soğuk/ Sıcak	Kalkış (Inrush)	Tutma (Holding)	Akım (A)	Yüzey Sıcaklığı (°C)
C40012VDC18W	12VDC 18W	SOĞUK	19,56	19,56	1,63	20
		SICAK	14,52	14,52	1,21	106
C40024VDC18W	24VDC 18W	SOĞUK	20,88	20,88	0,87	25
		SICAK	14,64	14,64	0,61	116
C40028VDC18W	28VDC 18W	SOĞUK	19,35	19,35	0,69	25
		SICAK	15,20	15,20	0,54	105
C40110VDC18W	110VDC 18W	SOĞUK	19,96	19,96	0,18	23
		SICAK	13,56	13,56	0,123	115
C40012VAC15VA	12VAC 15VA	SOĞUK	23,81	16,43	1,3	25
		SICAK	-	15,86	1,262	79
C40024VAC15VA	24VAC 15VA	SOĞUK	25,82	15,02	0,62	22
		SICAK	-	13,91	0,57	81
C40110VAC15VA	110VAC 15VA	SOĞUK	30,65	15,17	0,137	24
		SICAK	-	13,96	0,126	80
C40230VAC15VA	230VAC 15VA	SOĞUK	31,4	15,64	0,068	25
		SICAK	-	14,41	0,063	80
C40230VAC24VA	230VAC 24VA	SOĞUK	45,1	23,92	0,0154	23
		SICAK	-	21,62	0,0154	100