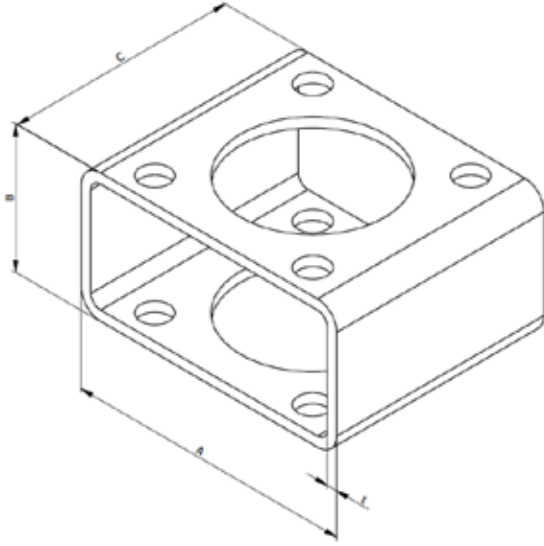
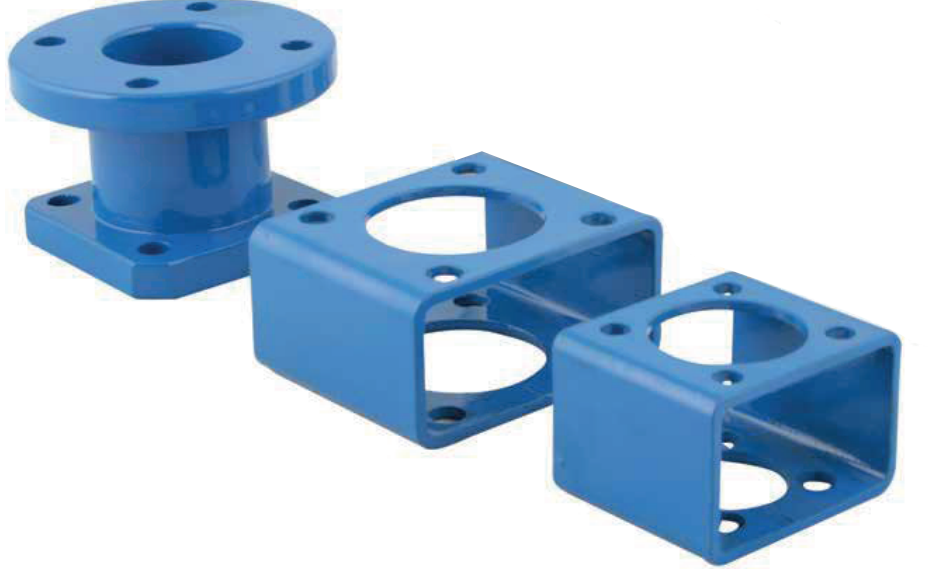


VANA ARA BAĞLANTI PARÇALARI BRAKET

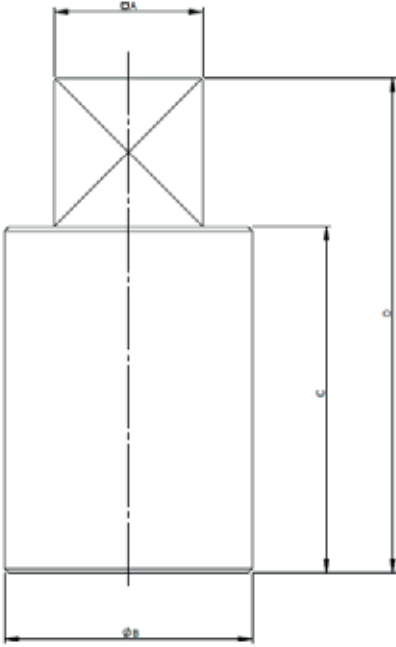
- Vana aktüatörü montaj braketi
- Bağlantı flanşlı delikler F03-F16
- Talep üzerine Malzeme DKP paslanmaz çelik



KAVRAMA/BRAKET	AKTÜATÖR	FLANŞLI BAĞLANTI	A	B	C	t
KÜÇÜK BOY	32-40-60	F03F04 - F03F04	60	40	40	3
	40-60-80	F04F05 - F04F05	60	40	50	3
ORTA BOY	40-60-80-100-120	F05 - F07	80	40	65	3
	60-80-100-120	F07 - F07	80	40	65	3
	60-80-100-120	F07 - F010	120	60	100	4
BÜYÜK BOY	100-120-143-160	F010 - F010	120	60	100	4
	100-120-143-160	F010 - F012	140	80	115	4
	-	F012 - F012	140	80	115	4
ORTA BOY YÜKSEK	40-60-80-100-120	F05 - F07 YÜKSEK	80	60	65	3
	60-80-100-120	F07 - F07 YÜKSEK	80	60	65	3
BÜYÜK BOY YÜKSEK	100-120-143-160	F10 - F10 YÜKSEK	150	100	115	8
	100-120-143-160	F10 - F12 YÜKSEK	150	100	115	8
	-	F12 - F12 YÜKSEK	150	100	115	8

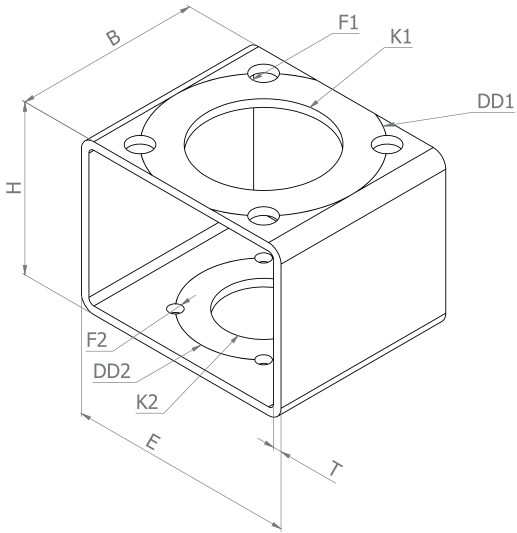
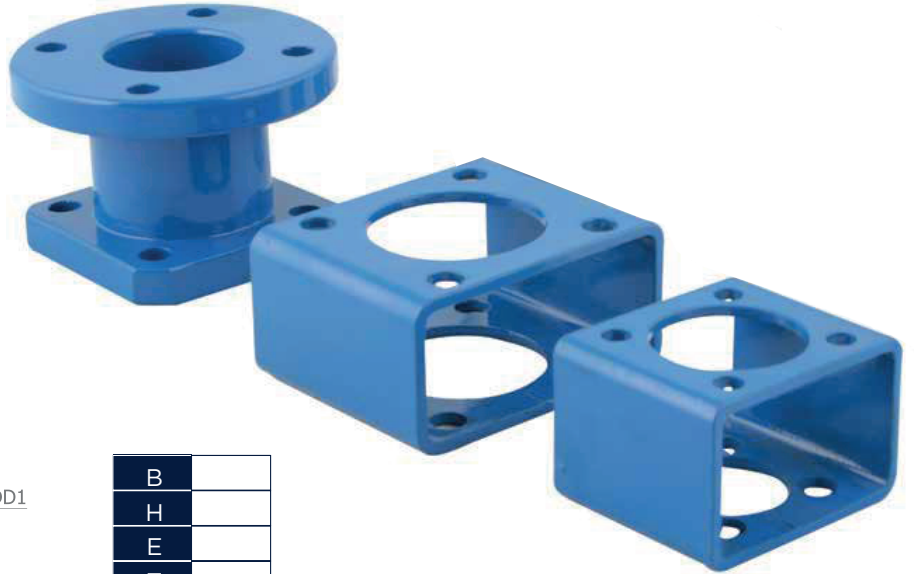
VANA ARA BAĞLANTI PARÇALARI KAVRAMA

- Vana aktüatörü montaj kavraması
- Malzeme serbest kesim çeliği isteğe bağlı olarak paslanmaz

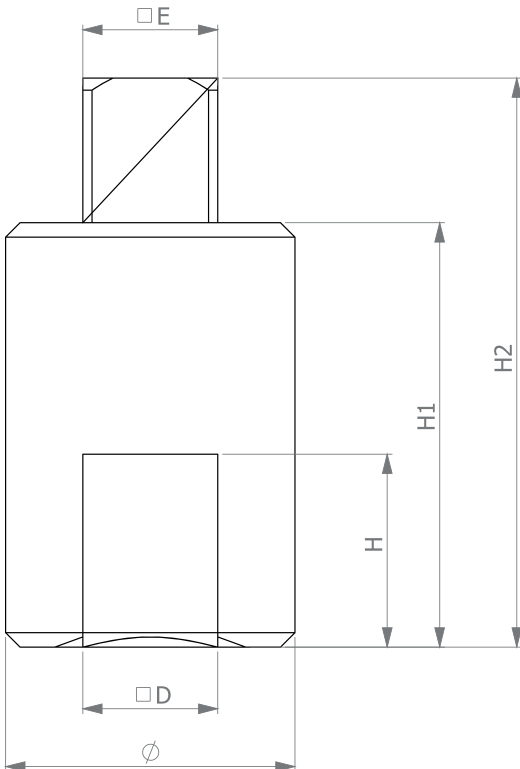


KAVRAMA/BRAKET	AKTÜATÖR	□A	ØB	C	D
BÜYÜK BOY	200	36	65	98	134
	120-143-160-200	27	50	78	108
ORTA BOY	100-120-143-160	22	45	58	82
	80-100-120-143	17	35	58	75
	60-80-100	14	30	38	53
KÜÇÜK BOY	40-60-80	11	25	38	52
	32-40-60-80	9	25	38	48

ARA BAĞLANTI KAVRAMA & BRAKET



B	
H	
E	
T	
F1	
K1	
DD1	
F2	
K2	
DD2	

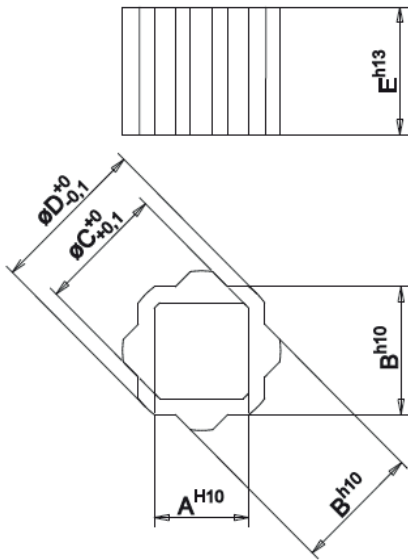


Q	
E	
D	
H	
H1	
H2	



ADAPTÖR

- Pnömatik veya elektrikli aktüatörde kare ve yıldız bağlantının azaltılması
- Kare ve yıldız boyutları ISO 5211 - DIN 3337 namur
- Pahlı kenarlar
- Yüksek tolerans doğruluğu



	TORK ADP1109X135	TORK ADP1409X175	TORK ADP1411X200	TORK ADP1711X215	TORK ADP1714X215
A	9	9	11	11	14
B	11	14	14	17	17
C	12,5	12,5	14	15	19
D	15	19,1	19,1	23,1	23,1
E	13,5	17,5	20,0	21,5	21,5

	TORK ADP2214X315	TORK ADP2217X315	TORK ADP2717X355	TORK ADP2722X355	TORK ADP3627X390
A	14	17	17	22	27
B	22	22	27	27	36
C	19	23	23	30	37
D	29,6	29,6	36	36	48
E	31,5	31,5	35,5	35,5	39