

AKIŞ GÖSTERGESİ Paslanmaz Çelik, Dişli

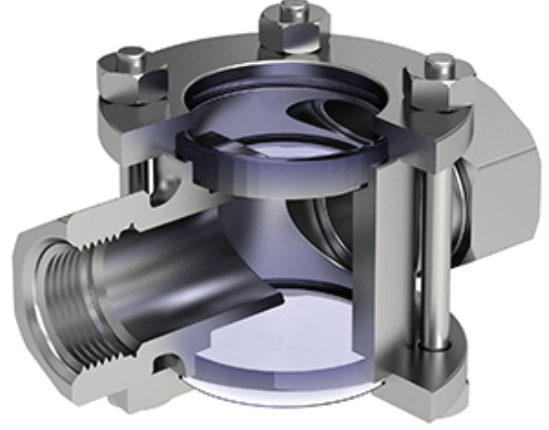
	PN...	PN...
AISI 304	V-MFI-04-04D	V-MFI-04-07D
AISI 316	V-MFI-05-04D	V-MFI-05-07D

Tasarım

Boyutlar : Varnasan
Bağlantılar : BSP (DIN 259), NPT (ASME B.1.20.1)

Teknik Özellikler

Çalışma Basıncı : PN16, PN40 ops.
Çalışma Sıcaklığı : -30°C / +180°C
Kullanım : Yüksek sıcaklık için özel ithal cam kullanılacaktır.



Sertifika

CE0408, TS EN 10204 3.1, ISO 9001:2015, SIL3

Uygulama Alanları

Korozif akışkanlar (asitler, bazlar), ilaç hammaddeleri, gıda, kimya sektörü, plastik

NO	PARÇA ADI	PASLANMAZ ÇELİK
1	GÖVDE	AISI 304-AISI 316
2	KAPAK	AISI 304-AISI 316
3	CAM	TEMPERLENMİŞ SECURIT CAM
4	SIZDIRMAZLIK	PTFE
5	SAPLAMALAR	PASLANMAZ

TİP	ÖLÇÜ					
	DN	L	d	Dü	Dd	Db
AKIŞ GÖSTERGESİ- DIŞLI	1/2"	100	15	18,63	20,96	15
	3/4"	125	20	24,16	26,44	16
	1"	135	25	30,29	33,25	20
	1 1/4"	165	32	38,95	41,91	22
	1 1/2"	185	40	44,85	47,81	22
	2"	220	50	56,66	59,62	26

