

İndikatörlü Mini Pistonlu Valf (G1/2", G3/4) PP 1035 Serisi

Uygulama Alanları

Su, Hava, Buhar, Gaz, Kimyasallar, Petrol Ürünleri, Gıda, İlaç Sanayi, Steril Ortam, Arıtma, Boyama Makinaları, Ambalaj Makinaları, İçme Suyu İstasyonları, Vakum Uygulamaları, Yağ, Petrol, Alkol, Hidrolik Yağ, Tuzlu Su, Doğalgaz, Asit

Teknik Özellikler

Açma Kapama Zamanı	: 30-40 ms
Akışkan Vizkozitesi	: Max. 600 mm ² /s
Aktüatör Malzemesi	: Cam elyafla güçlendirilmiş poliamid (PAGF30)
 Pozisyoner ve Switch Kutusu	: Bağlanabilir
Bağlantı Tipi	: Dişli ve Flanşlı
Kontrol Valfi	: 3/2 yollu TORK Solenoid Valf
Montaj Yönü	: Akış, gövdedeki ok yönü istikametinde olmalıdır.
Gövde	: AISI 316 paslanmaz çelik

Bu üründe dikkat edilmesi gereken konu; akış yönünün orifis altından vana çıkışına doğru olmasıdır.

Bu şekilde olası koç darbesi ile oluşacak yüksek akışkan basıncının vananın iç yapısına zarar vermesi engellenmiş olmaktadır.

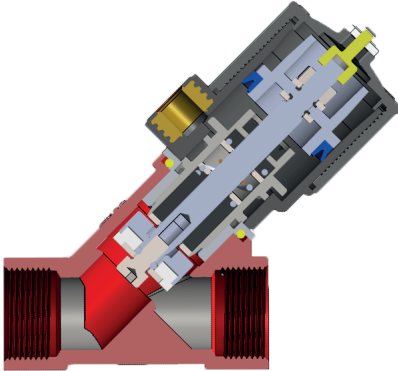
Diğer mini pistonlu vanalardan farklı olarak bu pistonlu valfin üzerinde mekanik bir indikatör pim bulunmaktadır.

Valf açık konuma getirildiği zaman sarı renkli indikatör pimi yukarı doğru çıkararak kendini göstermekte ve valf açık kaldığı sürece bu şekilde kalmaktadır.

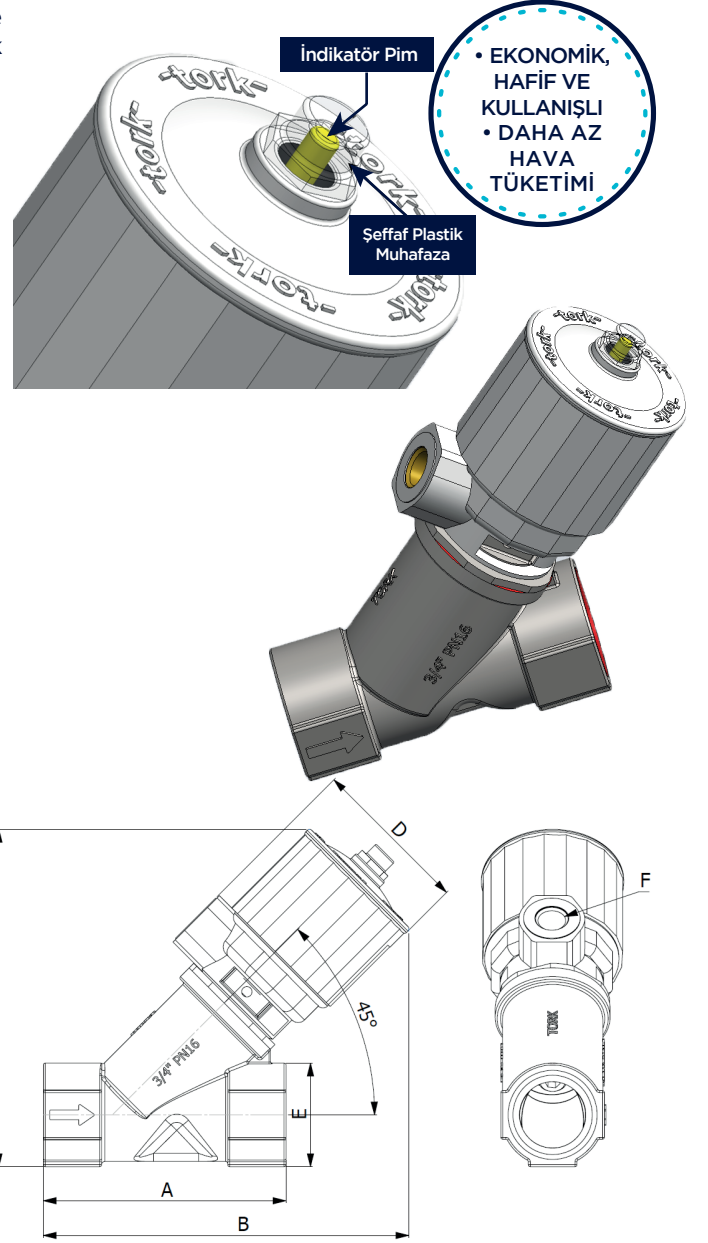
Valf kapalı konuma getirildiği zaman ise pim geri çekilerek kendini gizlemektedir.

Pimin bu hareketi ile kullanıcı valfin açık ya da kapalı olduğunu görsel olarak kontrol edebilmektedir.

Plastik aktüatör gövde ve kapak için siyah ve RAL7040 açık gri renk seçenekleri bulunmaktadır.



NORMALDE KAPALI



TİP	DN		A	B	C	D	E	F
	mm	G						
PP1035.03	15	1/2"	62	104	95	49	26	1/8"
PP1035.04	20	3/4"	75	113	104	49	32	1/8"

Valf Tipi / Sipariş No	Bağlantı Ölçüsü	Orifis Ölçüsü	Çalışma Basıncı		Pilot Basıncı		Aktüatör Silindiri	Kv	Akışkan Sıcaklığı		Conta	Ağırlık
			min	max	min	max			min	max		
PP1035	G"	mm					Ø	lt/dak	°C			kg
PP1035.03	1/2"	12	-1	8	6	8	31	45	-20	+110	PTFE	0,35
PP1035.04	3/4"	17	-1	6	6	8	31	90	-20	+110	PTFE	0,48